

SZELEPVIZSGÁLAT

Szelepszivárgás érzékelés akár veszélyes területeken
Bontás nélkül, ultrahangos technológiával!



Az akusztikus emisszió találkozik a digitalizációval

Az AE-érzékelők az i.safe Mobile IS540.1 okostelefonnal vannak összekötve a Zóna 1/21-ben történő vizsgálathoz. Senseven applikációval ellátva, mesterséges intelligencia által támogatva

Nincs szükség szakértői ismeretekre

Szoftver által vezérelt ellenőrzési folyamat azonnali helyszíni eredményekkel az algoritmusoknak és a mesterséges intelligenciának köszönhetően



Szoftver által vezérelt ellenőrzési folyamat

Minden adat
strukturáltan tárolt

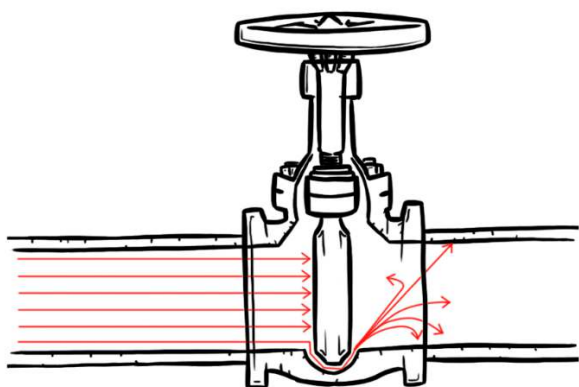


Automatikus adatszinkronizálás

Minden vizsgálati adat automatikusan tárolódik a felhőplatformunkon a további elemzés és a könnyű jelentéskészítés érdekében

SZELEPVIZSGÁLAT

Szelepszivárgás érzékelés akár veszélyes területeken
Bontás nélkül, ultrahangos technológiával!



A probléma

A szivárgó szelepek az iparban a következőkhöz vezethetnek:

- veszteségek (energia, gőz, sűrített levegő, törmelék, termék)
- sérülésveszély
- szennyeződés

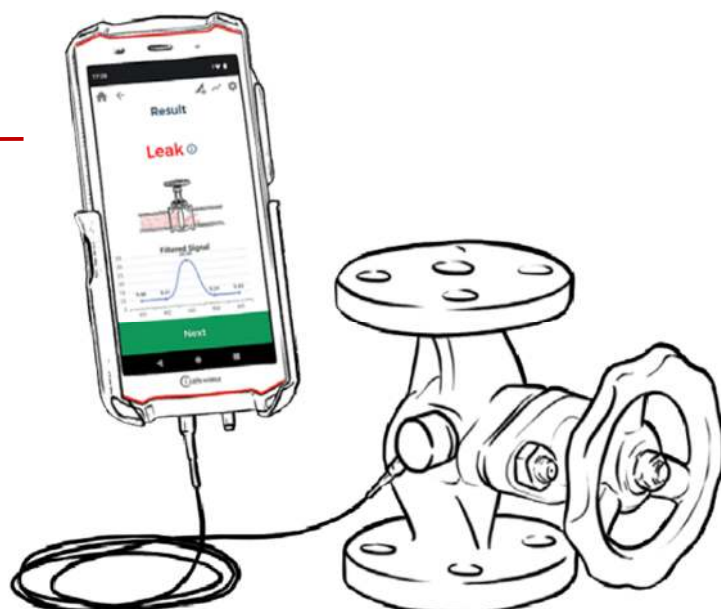
Jelenleg a szelepeket többnyire eltávolítják és próbapadon tesztelik →

Ez időigényes és termelésleállást okoz

A szelepeket ezért ritkán ellenőrzik és a szivárgás sokáig észrevétlen marad

Megoldásunk

- Egy intelligens és mobil ellenőrző rendszer
- a szelepek szivárgásérzékeléséhez
- Szelepek ellenőrzése a folyamat működése közben
- Automatizált eredmények azonnal a helyszínen
- Minden vizsgálati adat strukturáltan tárolva egy platformon



Javítja a hatékonyságot, időt és költségeket takarít meg