



Rotoflux Universale

Rotoflux Universal

Rotoflux Universal Ausführung

Rotoflux Versión Universal

1/4" ÷ 2"



Acqua / Water / Wasser / Agua	1/4" ÷ 1 1/2" ▷ 50 bar / 725 PSI 2" ▷ 40 bar / 580 PSI	95°C / 203°F	1/4" ÷ 3/4" ▷ 3.500 1" ▷ 3.000 1 1/4" ÷ 1 1/2" ▷ 2.500 2" ▷ 750

I ROTOFLUX UNIVERSALE

Questi giunti sono disponibili con due tipi di tenute meccaniche bilanciate-microlappate :

- Tenute N (Tenute Normali) in grafite contro carburo per applicazioni con acqua filtrata.
 - Tenute D (Tenute Dure) in carburo contro carburo per applicazioni con acqua sporca e fluidi abrasivi.
- Pressioni sopra 8 bar sono ammesse solo con acqua ad una temperatura max. di 50°C. Non utilizzare i giunti alle massime condizioni di esercizio senza consultare ROTOFLUX.

UK ROTOFLUX UNIVERSAL

These unions are available with two different balanced and microlapped sealing assemblies :

- N Seal (Standard Sealing) with carbon graphite to carbide seals for application with filtered water.
 - D Seal (Heavy duty sealing) with carbide to carbide seals for poor filtrated water or abrasive fluids.
- Fluid pressure over 8 bar is allowed only when the fluid is cool water at max temperature 125°F (50°C). Do not use the unions at max application limits without consulting ROTOFLUX.

DE ROTOFLUX UNIVERSAL AUSFÜHRUNG

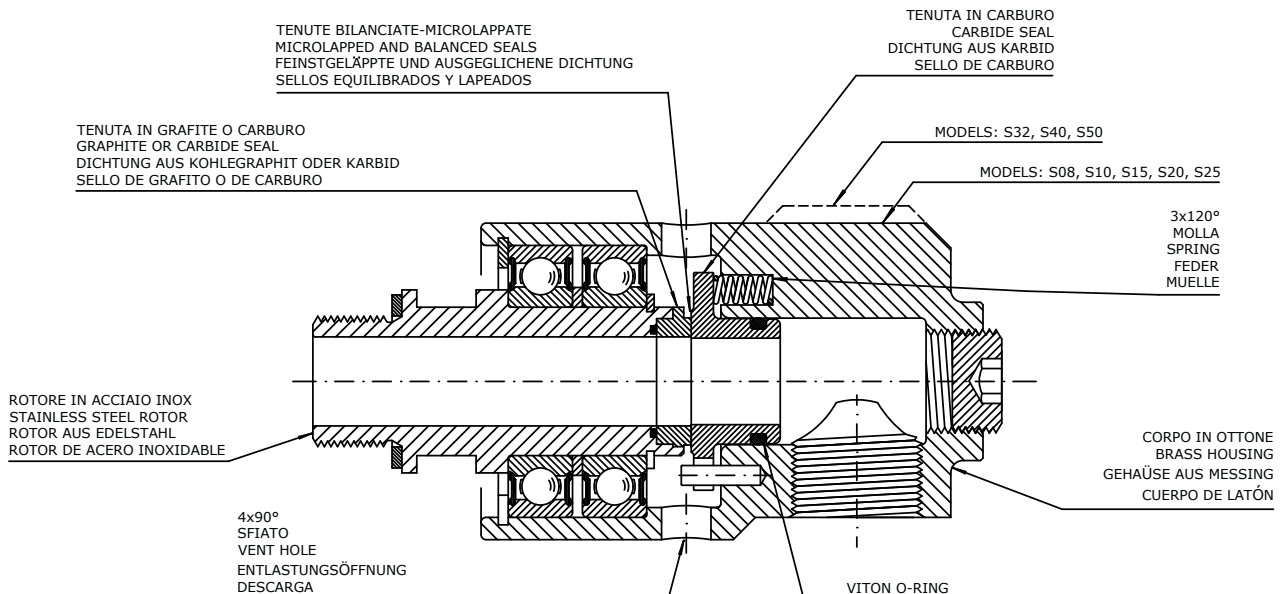
Mit zwei unterschiedlichen, feingeläppten Dichtungen lieferbar :

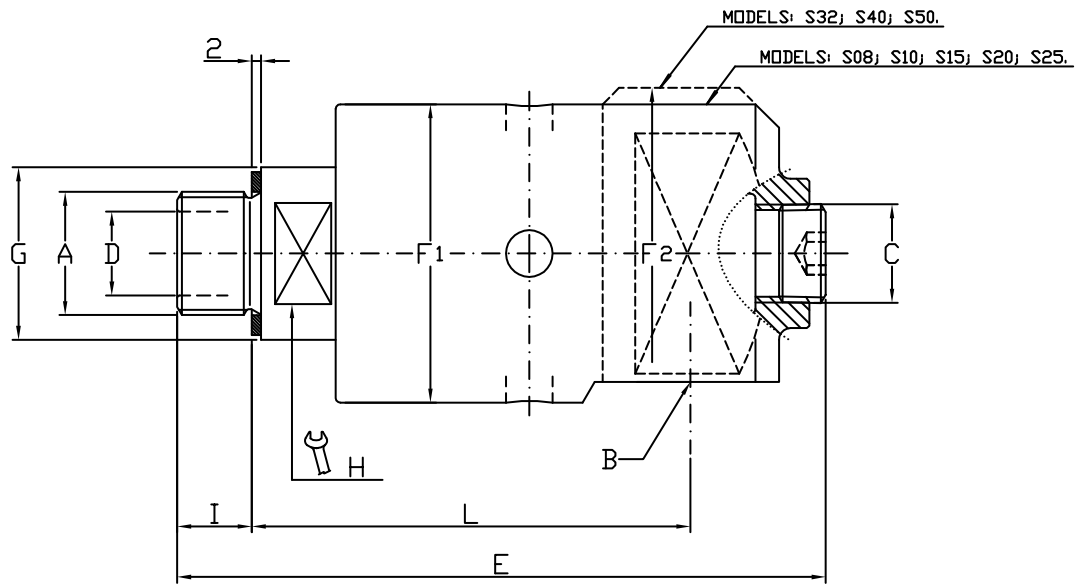
- N-Dichtungen (normale Ausführungen) aus Kohlegraphit gegen Karbid, für Anwendungen mit gefiltertem Wasser.
 - D- Dichtungen (für hohe Beanspruchungen) aus Karbid gegen Karbid, für Anwendungen mit schlecht gefiltertem Wasser und abrasiven Medien.
- Mediendrucke über 8 bar sind nur für Anwendungen mit kalten Wasser bis zu Temperatur von 50°C zulässig. Die Drehdurchführungen dürfen nicht unter den maximalen Betriebsbedingungen verwenden, ohne sich vorher mit dem ROTOFLUX Kundendienst abgesprochen zu haben

E ROTOFLUX VERSIÓN UNIVERSAL

Estas juntas están disponibles en dos versiones de sellos mecánicos equilibrados y lapeados :

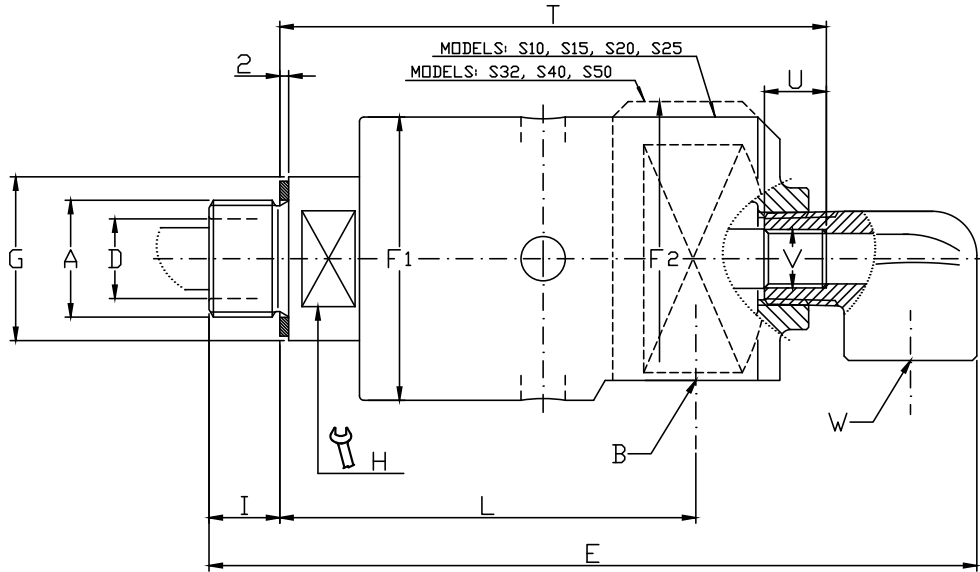
- Sello N (Sello Estándar) de grafito contra carburo para aplicaciones con agua filtrada.
 - Sello D (Sello Duro) de carburo contra carburo para aplicaciones con agua sucia y fluidos abrasivos.
- Se pueden alcanzar presiones superiores a los 8 bar solo con agua fría y con una temperatura máxima de 50°C. En el caso de que su aplicación esté al límite de las características técnicas, les rogamos se pongan en contacto con el departamento técnico de ROTOFLUX.





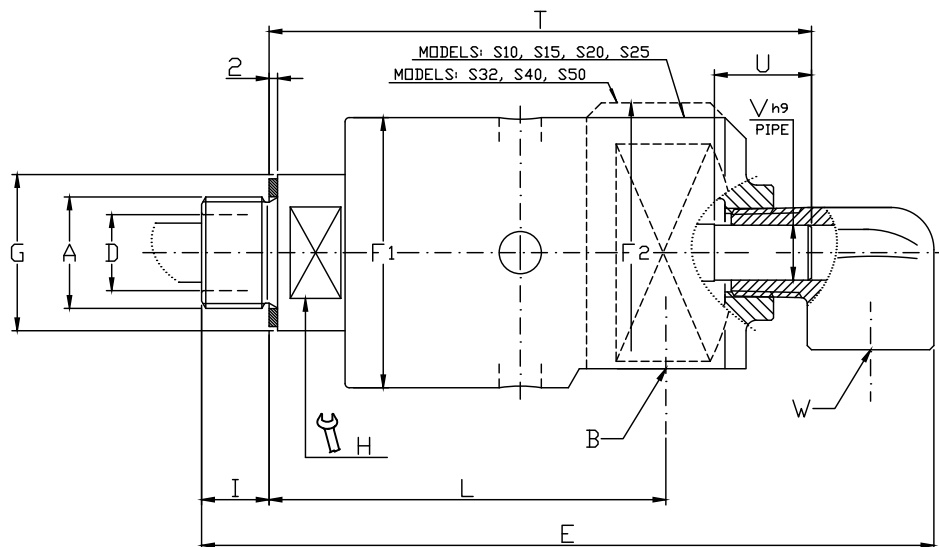
Ordering code		Giunti a un passaggio - Single passage unions Einweg Drehdurchführungen - Juntas a via simple											
N seal	D seals	A	B	C	ø D	E	ø F1	ø F2	ø G	H	I	L	Kg
S08-1300-01R	S08-1301-01R	G 1/4" RH	G 1/4"	-	7	88	43	-	20	17	11	67	0,6
S08-1300-02L	S08-1301-02L	G 1/4" LH	G 1/4"	-	7	88	43	-	20	17	11	67	0,6
S10-1300-01R	S10-1301-01R	G 3/8" RH	G 3/8"	G 1/4"	9	106	43	-	25	17	13	73	0,7
S10-1300-02L	S10-1301-02L	G 3/8" LH	G 3/8"	G 1/4"	9	106	43	-	25	17	13	73	0,7
S15-1300-01R	S15-1301-01R	G 1/2" RH	G 1/2"	G 3/8"	13	120	54	-	30	24	13	82	1,3
S15-1300-02L	S15-1301-02L	G 1/2" LH	G 1/2"	G 3/8"	13	120	54	-	30	24	13	82	1,3
S20-1300-01R	S20-1301-01R	G 3/4" RH	G 3/4"	G 1/2"	18	139	64	-	37	30	16	94	1,9
S20-1300-02L	S20-1301-02L	G 3/4" LH	G 3/4"	G 1/2"	18	139	64	-	37	30	16	94	1,9
S25-1300-01R	S25-1301-01R	G 1" RH	G 1"	G 3/4"	23	162	69	-	45	36	20	105	2,5
S25-1300-02L	S25-1301-02L	G 1" LH	G 1"	G 3/4"	23	162	69	-	45	36	20	105	2,5
S32-1300-01R	S32-1301-01R	G 1 1/4" RH	G 1 1/4"	G 1"	31	181	85	94	55	46	22	119	3,9
S32-1300-02L	S32-1301-02L	G 1 1/4" LH	G 1 1/4"	G 1"	31	181	85	94	55	46	22	119	3,9
S40-1300-01R	S40-1301-01R	G 1 1/2" RH	G 1 1/2"	G 1 1/4"	36	208	93	109	60	50	24	132	5,1
S40-1300-02L	S40-1301-02L	G 1 1/2" LH	G 1 1/2"	G 1 1/4"	36	208	93	109	60	50	24	132	5,1
S50-1300-01R	S50-1301-01R	G 2" RH	G 2"	G 1 1/4"	48	223	112	119	70	60	25	139	6,8
S50-1300-02L	S50-1301-02L	G 2" LH	G 2"	G 1 1/4"	48	223	112	119	70	60	25	139	6,8

Sono disponibili filettature Metriche, NPT ed altre
Metric threads, NPT threads and other threads are available
Verfügbar sind metrische, NPT und andere Gewindeformen
Disponibles rosca métrica, NPT y otras, según necesidad



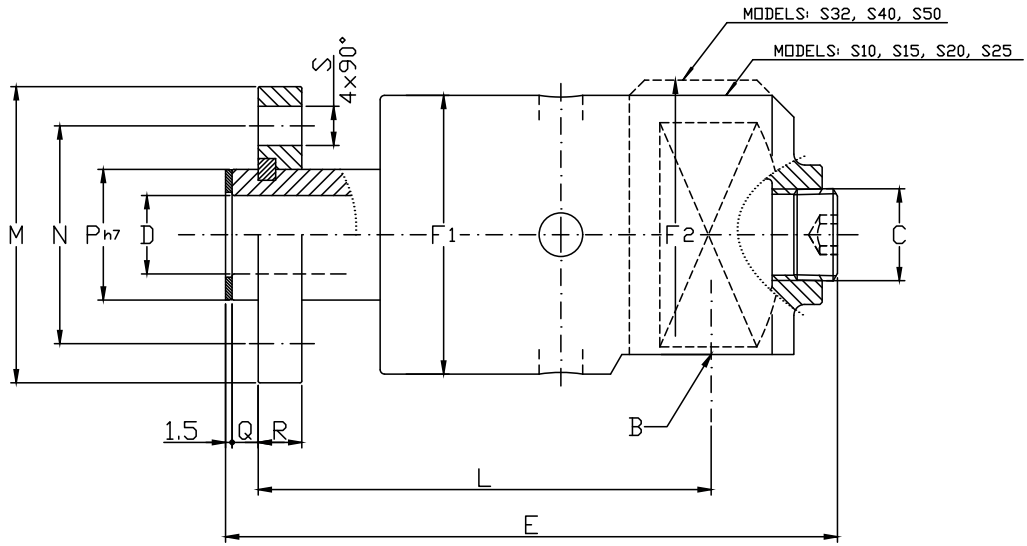
Ordering code		Giunti due passaggi sifone fisso - Double passage stationary siphon Zweiwege für stehendes Siphonrohr - Double via con sifón fijo														
N seal	D seal	A	B	ø D	E	ø F1	ø F2	ø G	H	I	L	T	U	V	W	Kg
S10-1300-01R-800	S10-1301-01R-800	G 3/8" RH	G 3/8"	9	129	43	-	25	17	13	73	92	10	M6	G 1/4"	0,8
S10-1300-02L-800	S10-1301-02L-800	G 3/8" LH	G 3/8"	9	129	43	-	25	17	13	73	92	10	M6	G 1/4"	0,8
S15-1300-01R-800	S15-1301-01R-800	G 1/2" RH	G 1/2"	13	146	54	-	30	24	13	82	105	12	G 1/8"	G 3/8"	1,4
S15-1300-02L-800	S15-1301-02L-800	G 1/2" LH	G 1/2"	13	146	54	-	30	24	13	82	105	12	G 1/8"	G 3/8"	1,4
S20-1300-01R-800	S20-1301-01R-800	G 3/4" RH	G 3/4"	18	173	64	-	37	30	16	94	123	14	G 1/4"	G 1/2"	2,0
S20-1300-02L-800	S20-1301-02L-800	G 3/4" LH	G 3/4"	18	173	64	-	37	30	16	94	123	14	G 1/4"	G 1/2"	2,0
S25-1300-01R-800	S25-1301-01R-800	G 1" RH	G 1"	23	200	69	-	45	36	20	105	144	16	G 3/8"	G 1/2"	2,8
S25-1300-02L-800	S25-1301-02L-800	G 1" LH	G 1"	23	200	69	-	45	36	20	105	144	16	G 3/8"	G 1/2"	2,8
S32-1300-01R-800	S32-1301-01R-800	G 1 1/4" RH	G 1 1/4"	31	224	85	94	55	46	22	119	158	16	G 1/2"	G 3/4"	4,3
S32-1300-02L-800	S32-1301-02L-800	G 1 1/4" LH	G 1 1/4"	31	224	85	94	55	46	22	119	158	16	G 1/2"	G 3/4"	4,3
S40-1300-01R-800	S40-1301-01R-800	G 1 1/2" RH	G 1 1/2"	36	256	93	109	60	50	24	132	177	18	G 3/4"	G 1"	5,4
S40-1300-02L-800	S40-1301-02L-800	G 1 1/2" LH	G 1 1/2"	36	256	93	109	60	50	24	132	177	18	G 3/4"	G 1"	5,4
S50-1300-01R-800	S50-1301-01R-800	G 2" RH	G 2"	48	281	112	119	70	60	25	139	193	20	G 1"	G 1 1/4"	7,2
S50-1300-02L-800	S50-1301-02L-800	G 2" LH	G 2"	48	281	112	119	70	60	25	139	193	20	G 1"	G 1 1/4"	7,2

Sono disponibili filettature Metriche, NPT ed altre
 Metric threads, NPT threads and other threads are available
 Verfügbar sind metrische, NPT und andere Gewindeformen
 Disponibles rosca métrica, NPT y otras, según necesidad

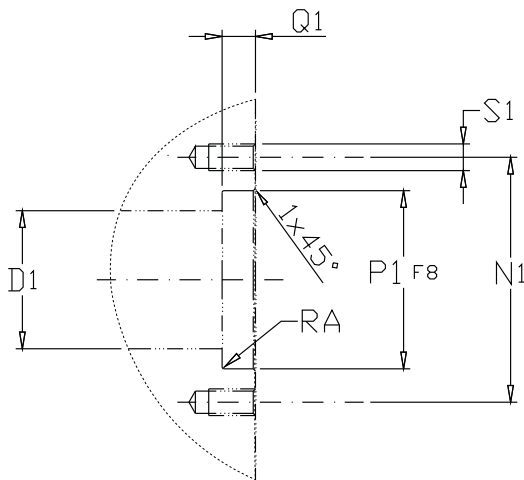


Ordering code		Giunti due passaggi sifone rotante - Double passage rotating siphon Zweige für drehendes Siphonrohr - Double via con sifón rotativo														
N seal	D seal	A	B	ø D	E	ø F1	ø F2	ø G	H	I	L	T	U	ø V h9	W	Kg
S10-1300-01R-810	S10-1301-01R-810	G 3/8" RH	G 3/8"	9	129	43	-	25	17	13	73	97	20	5,9	G 1/4"	0,8
S10-1300-02L-810	S10-1301-02L-810	G 3/8" LH	G 3/8"	9	129	43	-	25	17	13	73	97	20	5,9	G 1/4"	0,8
S15-1300-01R-810	S15-1301-01R-810	G 1/2" RH	G 1/2"	13	146	54	-	30	24	13	82	110	22	9,9	G 3/8"	1,4
S15-1300-02L-810	S15-1301-02L-810	G 1/2" LH	G 1/2"	13	146	54	-	30	24	13	82	110	22	9,9	G 3/8"	1,4
S20-1300-01R-810	S20-1301-01R-810	G 3/4" RH	G 3/4"	18	173	64	-	37	30	16	94	129	24	12,9	G 1/2"	2,0
S20-1300-02L-810	S20-1301-02L-810	G 3/4" LH	G 3/4"	18	173	64	-	37	30	16	94	129	24	12,9	G 1/2"	2,0
S25-1300-01R-810	S25-1301-01R-810	G 1" RH	G 1"	23	200	69	-	45	36	20	105	148	25	15,9	G 1/2"	2,8
S25-1300-02L-810	S25-1301-02L-810	G 1" LH	G 1"	23	200	69	-	45	36	20	105	148	25	15,9	G 1/2"	2,8
S32-1300-01R-810	S32-1301-01R-810	G 1 1/4" RH	G 1 1/4"	31	224	85	94	55	46	22	119	162	26	21,8	G 3/4"	4,3
S32-1300-02L-810	S32-1301-02L-810	G 1 1/4" LH	G 1 1/4"	31	224	85	94	55	46	22	119	162	26	21,8	G 3/4"	4,3
S40-1300-01R-810	S40-1301-01R-810	G 1 1/2" RH	G 1 1/2"	36	256	93	109	60	50	24	132	183	30	24,8	G 1"	5,4
S40-1300-02L-810	S40-1301-02L-810	G 1 1/2" LH	G 1 1/2"	36	256	93	109	60	50	24	132	183	30	24,8	G 1"	5,4
S50-1300-01R-810	S50-1301-01R-810	G 2" RH	G 2"	48	281	112	119	70	60	25	139	199	34	30	G 1 1/4"	7,2
S50-1300-02L-810	S50-1301-02L-810	G 2" LH	G 2"	48	281	112	119	70	60	25	139	199	34	30	G 1 1/4"	7,2

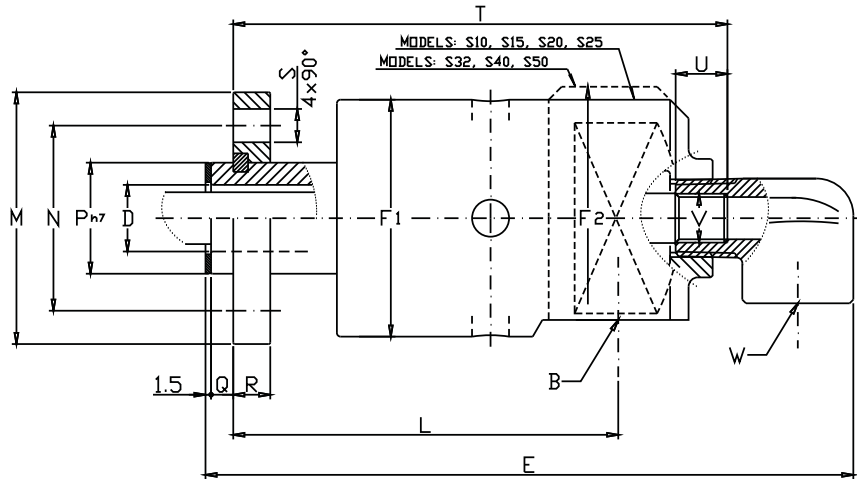
Sono disponibili filettature Metriche, NPT ed altre
 Metric threads, NPT threads and other threads are available
 Verfügbar sind metrische, NPT und andere Gewindeformen
 Disponibles rosca métrica, NPT y otras, según necesidad



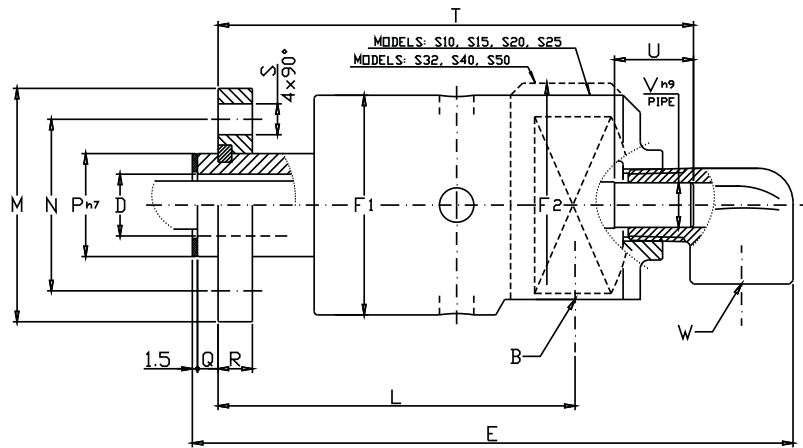
Ordering code		Giunti a un passaggio - Single passage unions Einweg Drehdurchführungen - Juntas a vía simple													
N seal	D seal	B	C	ø D	E	ø F1	F2	L	ø M	ø N	ø P h7	Q	R	S	Kg
S10-1300-03F	S10-1301-03F	G 3/8"	G 1/4"	9	109	43	-	82	53	38	18	6	8	9	0,8
S15-1300-03F	S15-1301-03F	G 1/2"	G 3/8"	13	125	54	-	92	60	45	25	6	10	9	1,5
S20-1300-03F	S20-1301-03F	G 3/4"	G 1/2"	18	137	64	-	101	68	50	30	6	10	9	2
S25-1300-03F	S25-1301-03F	G 1"	G 3/4"	23	164	69	-	119	78	60	36	7	12	9	2,7
S32-1300-03F	S32-1301-03F	G 1 1/4"	G 1"	31	182	85	94	133	94	70	44	8	12	11	4,5
S40-1300-03F	S40-1301-03F	G 1 1/2"	G 1 1/4"	36	203	93	109	139	99	78	52	10	14	11	5,6
S50-1300-03F	S50-1301-03F	G 2"	G 1 1/4"	48	224	112	119	154	119	95	65	10	14	11	7,9



Interfaccia cliente - Customer interface Montageanweisungen - Montaje de la junta						
	ø D1	ø N1	ø P1 F8	RA	Q1	S1
S10	9	38	18	0,2	6	M8 4x90°
S15	13	45	25	0,2	6	M8 4x90°
S20	18	50	30	0,2	6	M8 4x90°
S25	23	60	36	0,2	7	M8 4x90°
S32	31	70	44	0,2	8	M10 4x90°
S40	36	78	52	0,2	10	M10 4x90°
S50	48	95	65	0,2	10	M10 4x90°



Ordering code		Giunti due passaggi sifone fisso - Double passage stationary siphon Zweige für stehendes Siphonrohr - Doble vía con sifón fijo																
N seal	D seal	B	ø D	E	ø F1	ø F2	L	ø M	ø N	ø P h7	Q	R	S	T	U	V	W	Kg
S10-1300-03F-800	S10-1301-03F-800	G 3/8"	9	132	43	-	82	53	38	18	6	8	9	101	10	M6	G 1/4"	0,9
S15-1300-03F-800	S15-1301-03F-800	G 1/2"	13	151	54	-	92	60	45	25	6	10	9	115	12	G 1/8"	G 3/8"	1,6
S20-1300-03F-800	S20-1301-03F-800	G 3/4"	18	172	64	-	101	68	50	30	6	10	9	130	14	G 1/4"	G 1/2"	2,3
S25-1300-03F-800	S25-1301-03F-800	G 1"	23	202	69	-	119	78	60	36	7	12	9	158	16	G 3/8"	G 1/2"	2,9
S32-1300-03F-800	S32-1301-03F-800	G 1 1/4"	31	225	85	94	133	94	70	44	8	12	11	172	16	G 1/2"	G 3/4"	4,7
S40-1300-03F-800	S40-1301-03F-800	G 1 1/2"	36	251	93	109	139	99	78	52	10	14	11	185	18	G 3/4"	G 1 "	5,8
S50-1300-03F-800	S50-1301-03F-800	G 2"	48	282	112	119	154	119	95	65	10	14	11	208	20	G 1 "	G 1 1/4"	8,3



Ordering code		Giunti Due passaggi sifone rotante - Double passage rotating siphon Zweige für drehendes Siphonrohr - Doble vía con sifón rotativo																
N seal	D seal	B	ø D	E	ø F1	ø F2	L	ø M	ø N	ø P h7	Q	R	S	T	U	ø V h9	W	Kg
S10-1300-03F-810	S10-1301-03F-810	G 3/8"	9	132	43	-	82	53	38	18	6	8	9	106	20	5,9	G 1/4"	0,9
S15-1300-03F-810	S15-1301-03F-810	G 1/2"	13	151	54	-	92	60	45	25	6	10	9	120	22	9,9	G 3/8"	1,6
S20-1300-03F-810	S20-1301-03F-810	G 3/4"	18	172	64	-	101	68	50	30	6	10	9	136	22	12,9	G 1/2"	2,1
S25-1300-03F-810	S25-1301-03F-810	G 1"	23	202	69	-	119	78	60	36	7	12	9	161	25	15,9	G 1/2"	2,3
S32-1300-03F-810	S32-1301-03F-810	G 1 1/4"	31	225	85	94	133	94	70	44	8	12	11	176	26	21,8	G 3/4"	4,7
S40-1300-03F-810	S40-1301-03F-810	G 1 1/2"	36	251	93	109	139	99	78	52	10	14	11	190	30	25,8	G 1 "	5,8
S50-1300-03F-810	S50-1301-03F-810	G 2"	48	282	112	119	154	119	95	65	10	14	11	214	34	30	G 1 1/4"	8,3