

BGF - BG - TBGF
TESTINE DI SPRUZZO A CONO PIENO
FULL CONE SPRAY
ORIFICIO DE PULVERIZACION DE CONO LLENO



Caratteristiche

Cono pieno a distribuzione uniforme.
Fornibile anche con trattamento anti-usura.

Applicazioni

- Lavaggi ad alto impatto.
- Spruzzo all'interno di Tubazioni.
- Trattamenti in acciaieria.

Materiali

Ottone, Aisi303, Aisi316L, altri su richiesta.

Characteristics

Full cone nozzles uniform spray pattern.
Available also with special anti-wearing treatment.

Applications

- High impact washing.
- Inside tubes spray.
- Treatments in steel plants

Materials

Brass, SS303, SS316L, other on request.

Características

Cono lleno con distribución uniforme.
Disponible también con tratamiento anti-desgaste.

Aplicaciones

- Lavado con fuerte impacto.
- Pulverización en el interior de canalizaciones.
- Tratamiento en fábricas de acero.

Materiales

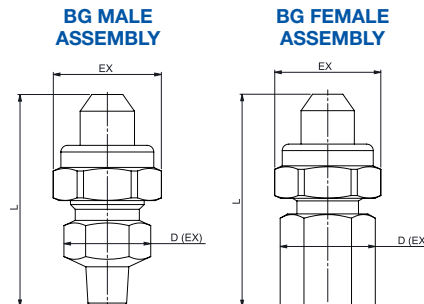
Latón, Aisi303, Aisi316L, otros bajo pedido.

Dimensions (mm)

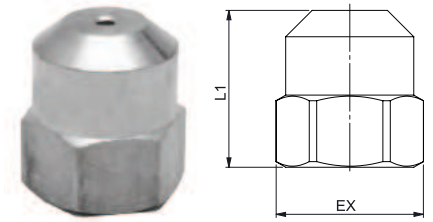
Connections	L	D	A	L1	EX	H	E
3/8" BGF	-	-	-	25,0	21,0	-	-
BG (TIP)	17,0	15,0	12,3	-	-	-	-
1/4" TBGF	-	19,0	-	-	-	27,5	19,0
3/8" TBGF	-	21,5	-	-	-	25,0	22,0

Dimensions BG + bodies (mm)

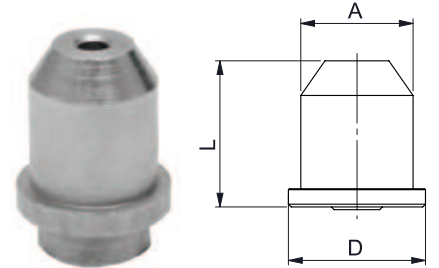
Connection	L	EX	D (EX)
1/8" M	48,0	22,0	17,0
1/8" F	50,0	22,0	17,0
1/4" M	50,0	22,0	17,0
1/4" F	50,0	22,0	17,0
3/8" M	50,0	22,0	17,0
3/8" F	50,0	22,0	19,0



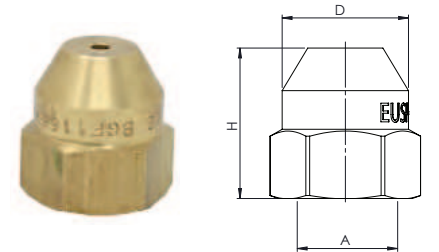
BGF



BG



TBGF



Flow Factor	Models / Connections				Dia. (mm)	US (gpm at 40 psi)	Pressure (Bar)										Angle $\leq 3 \text{ Bar}$
	BG Tip	BGF 3/8" F	TBGF 3/8" F	TBGF 1/4" F			0,5	1	2	2,8	3	4	6	8	10		
							Capacity (Lpm)										
1	•	•	•	•	0,9	0,19	0,3	0,4	0,6	0,7	0,7	0,9	1,0	1,2	1,4	65	
2	•	•	•	•	1,2	0,38	0,6	0,9	1,2	1,4	1,5	1,7	2,1	2,4	2,7	65	
3	•	•	•	•	1,5	0,56	0,9	1,3	1,8	2,1	2,2	2,5	3,1	3,6	4,0	65	
3,5	•	•	•	•	1,6	0,67	1,1	1,5	2,2	2,5	2,7	3,1	3,7	4,3	4,8	65	
4,2			•	•	1,8	0,79	1,3	1,8	2,5	3,0	3,1	3,6	4,4	5,1	5,7	65	
5	•	•	•	•	2,0	0,95	1,5	2,2	3,1	3,5	3,8	4,3	5,3	6,1	6,9	65	
5,5			•	•	2,1	1,05	1,7	2,4	3,4	4,0	4,1	4,8	5,9	6,8	7,6	65	
6,5	•	•	•	•	2,3	1,22	2,0	2,8	3,9	4,6	4,8	5,5	6,8	7,8	8,8	65	
6,6			•	•	2,4	1,31	2,1	3,0	4,2	5,0	5,2	6,0	7,3	8,5	9,4	65	
7,3			•	•	2,5	1,44	2,3	3,3	4,6	5,5	5,7	6,6	8,1	9,3	10,4	65	
7,9			•	•	2,6	1,57	2,5	3,6	5,1	6,0	6,2	7,2	8,8	10,1	11,3	65	
8	•	•	•	•	2,6	1,60	2,6	3,6	5,1	6,1	6,3	7,3	8,9	10,3	11,5	65	
8,7			•	•	2,7	1,70	2,7	3,9	5,5	6,5	6,7	7,8	9,5	11,0	12,3	65	
9,3			•	•	2,8	1,84	3,0	4,2	5,9	7,0	7,2	8,4	10,2	11,8	13,2	65	
10	•	•	•	•	2,9	1,87	3,0	4,3	6,0	7,2	7,4	8,5	10,5	12,1	13,5	65	
10,5			•	•	3,1	1,97	3,2	4,5	6,3	7,5	7,8	9,0	11,0	12,7	14,2	65	
11			•	•	3,2	2,10	3,4	4,8	6,8	8,0	8,3	9,6	11,7	13,5	15,1	65	
15		•	•	•	3,6	2,78	4,5	6,3	9,0	10,6	11,0	12,7	15,5	17,9	20,0	65	
22		•	•	•	4,5	4,06	6,5	9,3	13,1	15,5	16,0	18,5	22,7	26,2	29,3	65	