

MB9S
UGELLO A SPIRALE
SPIRAL NOZZLE
BOQUILLA ESPIRAL

Caratteristiche

Il nuovo ugello idraulico B9S attua un getto a cono pieno anche con pressioni di acqua piuttosto basse (da 0,5 bar in su). L'ugello non richiede manutenzione di alcun genere e la sua struttura stessa è garanzia di non intasamento. La portata di questi ugelli può essere particolarmente elevata e possono essere utilizzati anche con acque non particolarmente pulite.

Applicazioni

- Lavaggi.
- Raffreddamenti.
- Processi industriali e chimici.
- Anticendio.

Materiali

Ottone, Aisi316L, materiali plastici (PP, PVC, PVDF, PTFE).

Characteristics

The new hydraulic nozzle B9S gives a full cone jet even with low water pressures (from 0,5 bar on). This nozzle doesn't require any maintenance and its structure guarantees the minimum of clogging. The capacity of this nozzle can be high and many be used even with secondary water.

Applications

- Washing.
- Cooling.
- Industrial and chemical processes.
- Fire protection.

Material

Brass, SS316L, plastic materials (PP, PVC, PVDF, PTFE).

Características

La nueva boquilla hidráulica B9S aplica un chorro de cono lleno incluso a baja presión (0,5 bar y superiores). La boquilla no requiere mantenimiento de ningún tipo y la misma estructura garantiza la no obstrucción. El caudal de estas boquillas puede llegar a ser particularmente alto y pueden incluso utilizarse con aguas no muy limpias.

Aplicaciones

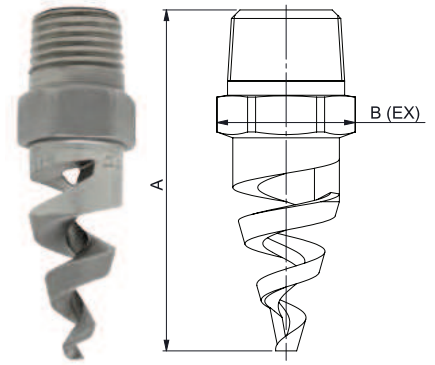
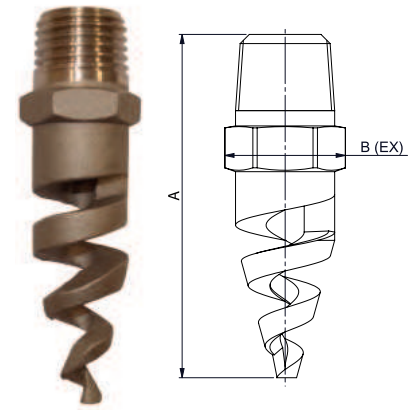
- Lavado.
- Enfriamiento.
- Tratamientos químicos.
- Protección contra incendios.

Materiales

Latón, Aisi316L, material plasticos (PP, PVC, PVDF, PTFE).



MB9S



Dimensions (mm)

| Connection | B (EX) | A |
|------------|--------|------|
| 1/4" | 12,0 | 46,0 |
| 3/8" | 14,0 | 48,0 |
| 1/2" | 18,0 | 65,0 |
| 3/4" | 20,0 | 70,0 |
| 1" | 26,0 | 90,0 |

Dimensions (mm)

| Connection | B (EX) | A |
|------------|--------|-------|
| 1-1/2" | 28,0 | 115,0 |
| 2" | 32,0 | 150,0 |
| 3" | 35,0 | 210,0 |
| 4" | 40,0 | 230,0 |

| Flow Factor | Connections | | | | | | | | | Min. Dia. (mm) | US (gpm at 40 psi) | Pressure (Bar) | | | | | | | | Available Spray Angle <° |
|-------------|-------------|------|------|------|----|--------|----|----|----|----------------|--------------------|----------------|-------|-------|--------------|-------|-------|-------|-------|--------------------------|
| | 1/4" | 3/8" | 1/2" | 3/4" | 1" | 1-1/2" | 2" | 3" | 4" | | | 0,5 | 1 | 2 | 3 | 4 | 6 | 8 | 10 | |
| 6 | • | • | | | | | | | | 2,4 | 1,39 | 2,2 | 3,2 | 4,5 | 5,5 | 6,4 | 7,8 | 9,0 | 10,0 | 60-90-120-150-170 |
| 8 | • | • | | | | | | | | 3,2 | 2,61 | 4,2 | 5,9 | 8,4 | 10,3 | 11,9 | 14,6 | 16,8 | 18,8 | 60-90-120-150-170 |
| 10 | • | • | | | | | | | | 3,2 | 4,00 | 6,5 | 9,1 | 12,9 | 15,8 | 18,2 | 22,3 | 25,8 | 28,8 | 60-90-120-150-170 |
| 12 | | • | | | | | | | | 3,2 | 6,00 | 9,7 | 13,7 | 19,4 | 23,7 | 27,4 | 33,5 | 38,7 | 43,3 | 60-90-120-150-170 |
| 14 | | • | | | | | | | | 3,2 | 8,11 | 13,1 | 18,5 | 26,1 | 32,0 | 37,0 | 45,3 | 52,3 | 58,4 | 60-90-120-150-170 |
| 16 | | • | | | | | | | | 3,9 | 10,59 | 17,1 | 24,1 | 34,1 | 41,8 | 48,3 | 59,1 | 68,3 | 76,3 | 60-90-120-150-170 |
| 20 | | • | | | | | | | | 3,9 | 16,49 | 26,6 | 37,6 | 53,2 | 65,1 | 75,2 | 92,1 | 106,3 | 118,9 | 60-90-120-150-170 |
| 24 | | | • | | | | | | | 4,9 | 24,06 | 39 | 55 | 78 | 95 | 110 | 134 | 155 | 173 | 60-90-120-150-170 |
| 28 | | | • | | | | | | | 4,9 | 32,93 | 53 | 75 | 106 | 130 | 150 | 184 | 212 | 237 | 60-90-120-150-170 |
| 32 | | | | • | | | | | | 4,9 | 42,05 | 68 | 96 | 136 | 166 | 192 | 235 | 271 | 303 | 60-90-120-150-170 |
| 40 | | | | | • | | | | | 6,2 | 65,86 | 106 | 150 | 212 | 260 | 300 | 368 | 425 | 475 | 60-90-120-150-170 |
| 48 | | | | | • | • | | | | 7,8 | 94,99 | 153 | 217 | 306 | 375 | 433 | 530 | 612 | 685 | 60-90-120-150-170 |
| 56 | | | | | | • | | | | 7,8 | 128,94 | 208 | 294 | 416 | 509 | 588 | 720 | 831 | 929 | 60-90-120-150-170 |
| 64 | | | | | | • | | | | 7,8 | 168,96 | 272 | 385 | 545 | 667 | 770 | 943 | 1.089 | 1.218 | 60-90-120-150-170 |
| 72 | | | | | | • | | | | 7,8 | 192,01 | 309 | 438 | 619 | 758 | 875 | 1.072 | 1.238 | 1.384 | 60-90-120-150-170 |
| 88 | | | | | | | • | | | 11,0 | 281,18 | 453 | 641 | 906 | 1.110 | 1.282 | 1.570 | 1.813 | 2.027 | 60-90-120-150-170 |
| 96 | | | | | | | • | | | 11,0 | 354,64 | 572 | 808 | 1.143 | 1.400 | 1.617 | 1.980 | 2.286 | 2.556 | 60-90-120-150-170 |
| 112 | | | | | | | | • | | 14,1 | 511,70 | 825 | 1.166 | 1.649 | 2.020 | 2.332 | 2.857 | 3.299 | 3.688 | 60-90-120-150-170 |
| 128 | | | | | | | | • | | 14,1 | 678,89 | 1.094 | 1.547 | 2.188 | 2.680 | 3.095 | 3.790 | 4.376 | 4.893 | 60-90-120-150-170 |
| 160 | | | | | | | | • | | 16,0 | 1048,73 | 1.690 | 2.390 | 3.380 | 4.140 | 4.780 | 5.855 | 6.761 | 7.559 | 60-90-120-150-170 |