

## MZ - FZ ATOMIZZATORI IDRAULICI HYDRAULIC ATOMIZERS ATOMIZADORES HIDRÁULICOS

### Caratteristiche

Gli atomizzatori MZ producono le gocce più piccole disponibili sul mercato prodotte da atomizzatori idraulici. L'apertura del getto è circa 55-60° a cono semipieno (con minor polverizzazione al centro). Il modello FZ ha stesse caratteristiche ma con connessione femmina M10.

### Applicazioni

- Umidificazioni
- Abbattimento polveri
- Deodorizzazioni
- Lavaggi aria e gas
- Lubrificazioni
- Raffreddamenti

### Materiale

Ottone, Aisi303, Aisi316L, altri materiali a richiesta.

### Characteristics

MZ nozzles make the smallest drops available on market of hydraulic nozzles. The spray is semi full cone (with less spray in the middle), the opening is 55-60°. The FZ model has the same characteristics of MZ but with M10 female connection.

### Applications

- Humidification
- Dust control
- Deodorizations
- Air and gas washing
- Lubrications
- Cooling

### Material

Brass, SS303, SS316L, other on request.

### Características

Los atomizadores MZ producen las gotas más pequeñas del mercado. La boquilla es de cono semi lleno con una abertura de 55°-60° de ángulo (con menor pulverización en el centro). El modelo FZ tiene las mismas características de MZ pero con conexión hembra M10.

### Aplicaciones

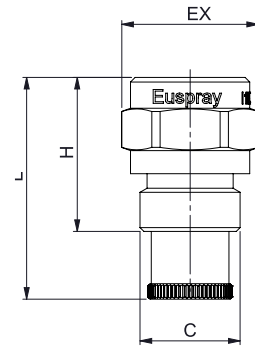
- Humidificación
- Control de polvo
- Desodorización
- Lavado de aire y gas
- Lubricación
- Refrigeración

### Material

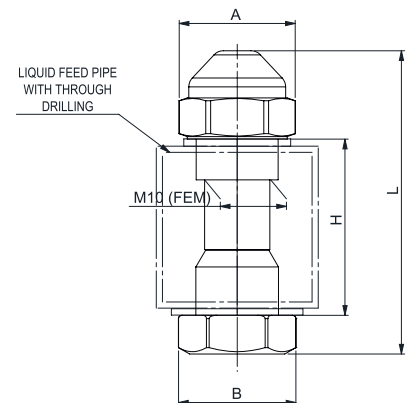
Latón, Aisi303, Aisi316L, otros bajo pedido.



## MZ



## FZ



### MZ Dimensions (mm)

C	EX	L	H
1/4" - MZ	16,0	29,5	20,0

### FZ Dimensions (mm)

A (EX)	B (EX)	H	L
16,0	16,0	*	*

\* on request

Flow Factor	Dia. (mm)	Models		Min.Dia. (mm)	US (gph at 300 psi)	Pressure (Bar)								Angle <° 20 Bar	
		MZ	FZ			10	20	30	40	50	60	70	80		100
						Capacity (Lph)									
360	0,15	•	•	0,15	0,99	2,6	3,7	4,5	5,2	5,8	6,4	6,9	7,4	8,2	60
456	0,2	•	•	0,2	1,46	3,9	5,4	6,7	7,7	8,6	9,4	10,2	10,9	12,2	60
855	0,3	•	•	0,3	1,73	5,1	7,2	8,8	10,2	11,4	12,5	13,5	14,4	16,1	60