

PM
CONO PIENO - MAX. PASSAGGIO LIBERO
FULL CONE - MAX. FREE PASSAGE
CONO LLENO - MÁXIMO PASO LIBRE
Caratteristiche

Ugello a cono pieno con massimi passaggi liberi. Si può fornire con connessione maschio/femmina e a saldare.

Applicazioni

- Lavaggio e raffreddamento gas.
- Abbattimento polveri.
- Abbattimento odori.

Materiali

Aisi316L, Hastelloy, altri a richiesta.

Characteristics

Maximum free passage full cone nozzle.
Possible flanged connection
Male and female connection.

Applications

- Scrubbing and cooling of air or gases.
- Dust Control.
- Odor Control.

Materials

SS316L, Hastelloy, other on request.

Características

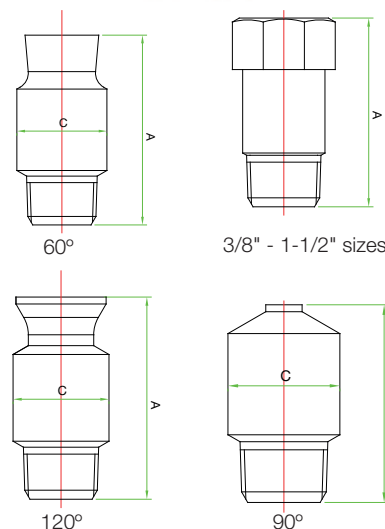
Boquilla de cono lleno de paso libre máximo.
Posible conexión bridada
Conexión hembra y macho.

Aplicaciones

- Lavado y enfriamiento de aire o gases.
- Control de Polvo.
- Control de olores.

Materiales

Aisi316L, Hastelloy, otros bajo pedido.


PM


| Flow Factor | Connections | | | | | | | | | | | Min. Dia. (mm) | US (gpm at 40 psi) | Pressure (Bar) | | | | | | | Available Spray Angle <° | Approx. Dimensions (mm) | |
|-------------|-------------|------|------|----|--------|--------|----|--------|----|----|-----|----------------|--------------------|----------------|-------|-------|-------|--------------|-------|-------|--------------------------|-------------------------|-----|
| | 3/8" | 1/2" | 3/4" | 1" | 1-1/4" | 1-1/2" | 2" | 2-1/2" | 3" | 4" | 0,2 | | | 0,5 | 1 | 2 | 3 | 5 | 10 | A | | C | |
| | | | | | | | | | | | | | | Capacity (Lpm) | | | | | | | | | |
| 12 | • | | | | | | | | | | | 3,2 | 2,41 | 2,5 | 3,9 | 5,5 | 7,8 | 9,5 | 12,3 | 17,4 | 60 - 90 - 120 | 38 | 23 |
| 15 | • | | | | | | | | | | | 3,9 | 3,86 | 3,9 | 6,2 | 8,8 | 12,4 | 15,2 | 19,7 | 27,8 | 60 - 90 - 120 | 38 | 23 |
| 18 | • | • | | | | | | | | | | 4,7 | 5,53 | 5,6 | 8,9 | 12,6 | 17,8 | 21,8 | 28,2 | 39,8 | 60 - 90 - 120 | 38 | 23 |
| 21 | | • | | | | | | | | | | 5,6 | 8,86 | 9,0 | 14,3 | 20,2 | 28,6 | 35,0 | 45,2 | 63,9 | 60 - 90 - 120 | 48 | 26 |
| 25 | | • | | | | | | | | | | 6,3 | 9,96 | 10,2 | 16,1 | 22,7 | 32,1 | 39,3 | 50,8 | 71,8 | 60 - 90 - 120 | 48 | 26 |
| 28 | | | • | | | | | | | | | 7,1 | 12,29 | 12,5 | 19,8 | 28,0 | 39,6 | 48,5 | 62,6 | 88,5 | 60 - 90 - 120 | 63 | 32 |
| 31 | | | • | | | | | | | | | 8,0 | 14,74 | 15,0 | 23,8 | 33,6 | 47,5 | 58,2 | 75,1 | 106,3 | 60 - 90 - 120 | 63 | 32 |
| 34 | | | • | | | | | | | | | 8,7 | 18,12 | 18,5 | 29,2 | 41,3 | 58,4 | 71,5 | 92,3 | 130,6 | 60 - 90 - 120 | 63 | 32 |
| 37 | | | • | • | | | | | | | | 9,5 | 21,37 | 21,8 | 34,4 | 48,7 | 68,9 | 84,4 | 108,9 | 154,0 | 60 - 90 - 120 | 63 | 32 |
| 40 | | | | • | | | | | | | | 10,2 | 25,62 | 26,1 | 41,3 | 58,4 | 82,6 | 101,2 | 130,6 | 184,7 | 60 - 90 - 120 | 75 | 38 |
| 43 | | | | • | • | | | | | | | 11,1 | 29,97 | 30,5 | 48,3 | 68,3 | 96,6 | 118,3 | 152,7 | 216,0 | 60 - 90 - 120 | 75 | 38 |
| 50 | | | | | • | | | | | | | 12,5 | 38,52 | 39,3 | 62,1 | 87,8 | 124,2 | 152,1 | 196,3 | 277,6 | 60 - 90 - 120 | 86 | 51 |
| 53 | | | | | • | | | | | | | 13,4 | 42,78 | 43,6 | 68,9 | 97,5 | 137,9 | 168,9 | 218,0 | 308,3 | 60 - 90 - 120 | 86 | 51 |
| 56 | | | | | • | • | | | | | | 14,2 | 46,95 | 47,9 | 75,7 | 107,0 | 151,3 | 185,3 | 239,3 | 338,4 | 60 - 90 - 120 | 86 | 51 |
| 59 | | | | | | • | | | | | | 15,1 | 53,09 | 54,1 | 85,6 | 121,0 | 171,1 | 209,6 | 270,6 | 382,6 | 60 - 90 - 120 | 110 | 58 |
| 62 | | | | | | • | | | | | | 15,8 | 56,60 | 57,7 | 91,2 | 129,0 | 182,4 | 223,4 | 288,5 | 407,9 | 60 - 90 - 120 | 110 | 58 |
| 65 | | | | | | • | | | | | | 16,6 | 68,88 | 70 | 111 | 157 | 222 | 272 | 351 | 496 | 60 - 90 - 120 | 110 | 58 |
| 68 | | | | | | • | | | | | | 17,4 | 72,39 | 74 | 117 | 165 | 233 | 286 | 369 | 522 | 60 - 90 - 120 | 110 | 58 |
| 75 | | | | | | | • | | | | | 19,1 | 88,63 | 90 | 143 | 202 | 286 | 350 | 452 | 639 | 60 - 90 - 120 | 183 | 67 |
| 81 | | | | | | | • | | | | | 20,5 | 96,53 | 98 | 156 | 220 | 311 | 381 | 492 | 696 | 60 - 90 - 120 | 183 | 67 |
| 87 | | | | | | | • | | | | | 22,1 | 119,34 | 122 | 192 | 272 | 385 | 471 | 608 | 860 | 60 - 90 - 120 | 183 | 67 |
| 93 | | | | | | | • | | | | | 23,7 | 133,82 | 136 | 216 | 305 | 431 | 528 | 682 | 964 | 60 - 90 - 120 | 195 | 83 |
| 100 | | | | | | | • | • | | | | 25,3 | 156,64 | 160 | 252 | 357 | 505 | 618 | 798 | 1.129 | 60 - 90 - 120 | 195 | 83 |
| 112 | | | | | | | • | • | | | | 28,5 | 192,17 | 196 | 310 | 438 | 619 | 759 | 979 | 1.385 | 60 - 90 - 120 | 195 | 83 |
| 125 | | | | | | | | • | | | | 31,7 | 230,79 | 235 | 372 | 526 | 744 | 911 | 1.176 | 1.663 | 60 - 90 - 120 | 245 | 83 |
| 137 | | | | | | | | • | | | | 34,8 | 276,85 | 282 | 446 | 631 | 892 | 1.093 | 1.411 | 1.995 | 60 - 90 - 120 | 245 | 102 |
| 150 | | | | | | | | • | • | | | 38,0 | 339,16 | 346 | 547 | 773 | 1.093 | 1.339 | 1.728 | 2.444 | 60 - 90 - 120 | 270 | 102 |
| 162 | | | | | | | | • | | | | 41,2 | 399,27 | 407 | 643 | 910 | 1.287 | 1.576 | 2.035 | 2.878 | 60 - 90 - 120 | 275 | 122 |
| 175 | | | | | | | | • | • | | | 44,4 | 456,31 | 465 | 735 | 1.040 | 1.471 | 1.801 | 2.326 | 3.289 | 60 - 90 - 120 | 275 | 122 |
| 187 | | | | | | | | • | | | | 47,5 | 513,34 | 523 | 827 | 1.170 | 1.655 | 2.026 | 2.616 | 3.700 | 60 - 90 - 120 | 340 | 122 |
| 200 | | | | | | | | • | | | | 50,7 | 601,09 | 613 | 969 | 1.370 | 1.937 | 2.373 | 3.063 | 4.332 | 60 - 90 - 120 | 340 | 151 |
| 212 | | | | | | | | • | | | | 54,0 | 671,30 | 684 | 1.082 | 1.530 | 2.164 | 2.650 | 3.421 | 4.838 | 60 - 90 - 120 | 340 | 151 |
| 225 | | | | | | | | • | | | | 57,1 | 728,33 | 742 | 1.174 | 1.660 | 2.348 | 2.875 | 3.712 | 5.249 | 60 - 90 - 120 | 340 | 151 |