

CONTESSI

since 1926
quality for safety



20



Equipment for the use of process gases in iron and steelmaking
Attrezzature per l'impiego dei gas tecnici in siderurgia

Foreword

CONTESSI equipment ensures maximum operator safety of easy maintenance. It is the result of long experience and has been used for many years in the most important steelworks with full satisfaction. The metal parts are made of bronze, brass or copper. Rings and sleeves are of Viton or self-extinguishing rubber. The hoses are made of a self-extinguishing rubber specifically intended for oxygen, and are very resistant to ozone and abrasion. Seals are normally made using a conical metal coupling or where this is not possible, with a copper gasket. The design pressure of CONTESSI equipment (unless otherwise indicated) is 40 bar. It is however advisable to work at a pressure of between 8 and 15 bar. Continuous and perfect maintenance can be assured by using original spares.

Always use correct size of hose with minimum number of joints for gas flow rate required.



Premessa

Le attrezzature massima sicurezza di una facile manutenzione. Sono state realizzate a seguito di una lunga esperienza e sono usate oramai da molti anni nelle più importanti acciaierie italiane ed estere con piena soddisfazione. Le parti metalliche sono in bronzo, ottone oppure rame.

Anelli e manicotti in Viton oppure in gomma autoestinguente. Per le attrezzature, la garanzia da difetti di costruzione è assicurata, a tempo illimitato. I flessibili sono in gomma autoestinguente specificatamente indicata per l'ossigeno, sono particolarmente resistenti all'ozono e all'abrasione.

La tenuta avviene di norma con accoppiamento metallico conico e ad ogiva, ove non è possibile, con guarnizione di rame. La pressione di esercizio delle attrezzature CONTESSI (quando non diversamente indicata) è a 40 bar.

Pur tuttavia è consigliabile lavorare ad una pressione da 8 a 15 bar.

È indispensabile installare sempre tubi di portata adeguata all'utilizzo previsto e contenere al minimo l'impiego di raccordi.

CONTESSI assicurano la dell'operatore e la possibilità



Specialized Training Services

To help our customers to prevent the accidents related to the use of lancing and oxy-cutting equipment, on request, CONTESSI organizes short training courses at Customer's home.

We list all the risks related with the use of oxygen and combustible gases, analyzing the international standards applicable to hoses and safety devices as well as the safety rules to consider during work and accidents.

Steel industry has shown to appreciate this complementary activity based on the deep knowledge inherited from our experience as high quality gas equipment manufacturer since 1926.

Formazione Specializzata

Al fine di contribuire alla sicurezza nel settore della siderurgia, CONTESSI è a disposizione della sua clientela per una un'azione di formazione atta a sensibilizzare gli operatori ad un utilizzo più consapevole di tutte le attrezzature da taglio ed insufflaggio che la nostra azienda produce con particolare attenzione alla qualità dal 1926.

Vengono esposti i rischi legati all'uso dell'ossigeno e dei gas combustibili, nonché le normative vigenti su tubi flessibili, valvole di sicurezza e norme comportamentali da osservare durante le specifiche lavorazioni e in caso di emergenza.

Siamo certi che il contributo del nostro servizio sarà di grande aiuto per il raggiungimento del vostro target di azzerare gli incidenti sui vostri impianti.

**Visita il nostro sito
www.contessi.com**



CONTESSI

Equipment for the use of process gases in iron and steelmaking
Attrezzature per l'impiego dei gas tecnici in siderurgia



OXYGEN BLOWING

INSUFFLAGGIO OSSIGENO

pag 09 - 21



OXYGEN CUTTING

OSSITAGLIO

pag 23 - 33



HEATING

RISCALDO

pag 35 - 37



PLANT EQUIPMENT

IMPIANTISTICA

pag 39 - 55



SAFETY

SICUREZZA

pag 57 - 63



ACCESSORIES

ACCESSORI

pag 65 - 68

EQUIPMENT FOR OXYGEN CUTTING, HEATING AND WELDING

APPARECCHI PER OSSITAGLIO, RISCALDO, SALDATURA



The flame lit at the beginning of civilization and bent to the will of man to become a fine, powerful blade of fire. This fire has etched a long history of progress in metal. CONTESSI lit this flame more than eighty-five years ago and has kept it burning brightly with technological advances in every branch of industry.

La fiamma accesa agli albori della civiltà, piegata al volere dell'uomo e divenuta lama di fuoco sottile e potente, ha scritto sul metallo una lunga storia di progresso. CONTESSI ha acceso a Genova questa fiamma oltre ottantacinque anni fa e la alimenta oggi ancor più con le sue tecniche avanzate al servizio di ogni tipo di industria.



It's been a long history since 1926...

Dal 1926, una lunga storia...

1926

The CONTESSI brothers, Aldo and Giuseppe, importers of engineering goods from Germany, foresaw the future potential of developments in oxy-acetylene equipment and devoted all their energies to the promotion of new metal-cutting and techniques.

I fratelli Aldo e Giuseppe CONTESSI, importatori dalla Germania di articoli tecnici, intuirono le possibilità e i futuri sviluppi degli apparecchi ossi-acetilenici, dedicano tutte le loro energie alla promozione delle nuove tecniche di saldatura e taglio metalli.

1940

Increased demand necessitated the move to a the new and larger factory in Sestri Ponente. The production process was restructured and the first task was to ensure the immediate availability of spare parts to customers. The war made it very difficult to get hold of scarce metals but it never stopped the work.

L'aumento della richiesta richiede il trasferimento nel nuovo e più ampio stabilimento di Sestri Ponente. Il processo produttivo viene ristrutturato: ed il primo impegno diviene la creazione di disponibilità immediate di tutti i pezzi di ricambio per la Clientela. La guerra sopraggiunta rende difficoltosissimo il reperimento di metalli pregiati: ma non sospende il lavoro.

1966

A new generation came into the business; after the completion of specialized studies abroad, Fabio CONTESSI brought his training and dynamism to an established and experienced management team. National and international organizations appointed him to representative and managerial functions in associations such as ANASTA and GAS-EUROSOD; standards organisations like UNI and CEN, and scientific bodies which included the Italian and International Institute of Welding.

La nuova generazione entra in azienda; Fabio CONTESSI, dopo studi approfonditi all'estero affianca la sua preparazione e il suo dinamismo all'antica saggezza gestionale. Organismi nazionali ed internazionali gli affidano compiti di rappresentanza anche direttivi: così in Associazioni di categoria (ANASTA e GAS-EUROSOD), in Enti Normativi (UNI, CEN), in Organizzazioni scientifiche (Istituto Italiano della Saldatura - International Institute of Welding).

1976

CONTESSI celebrated its first half century of business, earning praise from thousands of customers including top engineers in the field. Radical changes proceeded with the introduction of electronics into production processes necessitating massive investment in the workplace as well as in equipment. Telex and computers become the basic company tools for resolving ever-changing problems.

Si celebra il mezzo secolo di attività, premiata da migliaia di Clienti tra i quali i migliori del ramo. Rinnovamenti radicali, con l'introduzione dell'elettronica nei processi produttivi, impongono massicci investimenti, anche di carattere immobiliare. Telex e computer divengono strumenti base nella organizzazione aziendale: e i nuovi problemi possono essere affrontati.

2003

The third generation, in the person of Filippo CONTESSI, entered the company and with his enthusiasm and dynamism, the company now looks forward to a future fulfilling the ever-changing needs of the market. CONTESSI's operations are, more than ever, leaning toward the export market. Customers of in more than 40 countries around the world are particularly satisfied with CONTESSI products, service and assistance.

Filippo CONTESSI, la terza generazione della famiglia fondatrice dell'azienda, entra nell'organico. Il suo ingresso apporta l'entusiasmo e il dinamismo necessario a dare la spinta per guardare al futuro e soddisfare le mutevoli necessità del mercato. L'attività diventa sempre più protesa all'esportazione. Nuovi apparecchi per la siderurgia vengono esportati in oltre 40 Paesi nel mondo. Sempre più clienti si affidano a CONTESSI con fiducia e soddisfazione.

2011

A long industrial history. With over 85 years experience, CONTESSI is strongly pushing product evolution, updating its production to contemporary quality norms like UNI ISO 9001-2008 in systems processes. With the aim of helping our customers choose the appropriate equipment from the wide range of our products, we have developed a totally revised and user-friendly catalogue. In addition, a specific configuration software has been developed by CONTESSI so that with a few clicks, this tool allows the potential user to choose and design the right cutting- and oxygen-blowing equipment.

Una lunga storia aziendale. Raggiunti gli ottantacinque anni d'attività, CONTESSI continua la sua evoluzione aggiornandosi alle più attuali normative tra cui l'UNI ISO 9001-2008 sulla qualità del processo produttivo. Al fine di aiutare la clientela ad orientarsi meglio nell'ampia gamma di prodotti e servizi offerti, nasce il nuovo catalogo, a cui viene affiancato un moderno software di configurazione guidata delle attrezzature da taglio ed insufflaggio ossigeno.

2013

Investment in new machinery and process upgrades have further enhanced the safety of the manufacturing operation as well as the products themselves, bringing about an increase in production capacity along with a reduction in order lead times.

L'acquisizione di nuovi e moderni macchinari e l'aggiornamento dei processi finalizzato all'innalzamento dei già elevati standard di sicurezza delle nostre unità produttive e dei prodotti, hanno portato un aumento della capacità produttiva contribuendo alla diminuzione dei tempi di lavorazione degli ordini.

2014

CONTESSI confirms its commitment to environmental issues through new energy-efficiency measures at its manufacturing facilities in Genova; facilities that enhance the level of the environmental sustainability of its products through the use of 100% recyclable materials. Today, the energy required to produce these products comes, in large part, from the adoption of such energy-renewable sources as photovoltaic and thermal solar panels.

CONTESSI conferma la propria attenzione alle tematiche ambientali attraverso nuovi interventi di efficienza energetica nello stabilimento produttivo di Genova, che aumentano il livello di sostenibilità dei prodotti, da sempre costituiti al 100% da materiali riciclabili: oggi anche l'energia necessaria per realizzarli, deriva in gran parte da fonti rinnovabili grazie all'adozione di pannelli solari sia fotovoltaici che termici.



SAFETY - SICUREZZA

RULES OF CONDUCT FOR A SAFE USE OF OXYGEN BLOWING AND CUTTING EQUIPMENT AND RELATED ACCESSORIES



USE OF THE EQUIPMENT

Cutting torches and oxygen-blowing equipment are intended for industrial use and so require trained operators who are fully acquainted with the risks associated with these activities.

The instructions should always be read and understood prior to installing and using oxy-gas equipment.

Never hesitate to seek clarification from the supplier.

PRESSURE REGULATORS

Check tightness of all fittings. Check the pressure gauge by turning the control knob after opening the gas valve and verifying that the indicator rises gradually. It is advisable to replace pressure regulators after five years of operation, regardless of apparent condition.

HOSES

Regularly inspect all hoses over their entire length to check for soundness. It is advisable to replace the hoses after three years of heavy use or after five years anyway, regardless of condition.

FLASHBACK-ARRESTORS

Always install flashback arrestors (EN 730-1, ISO 5175) to reduce the risk of explosion due to malfunction or misuse of the equipment.

Anti-flashback devices should be fitted immediately upstream of the equipment in use, and on the outlet side of the pressure regulators on both fuel gas and oxygen lines.

It is advisable to replace the safety devices after no more than three years, regardless of condition, and always after a flashback incident or damage.

CUTTING TORCHES AND OXYGEN BLOWING EQUIPMENT

Maintain all seals, gaskets and valves in perfect condition. Use only fully operational equipment in good condition. Subject the equipment to regular visual inspections. In case of gas leakage in and around the torch equipment, disconnect it immediately and perform the appropriate maintenance.

The devices should never be modified or altered unless prior authorization from CONTESSI has been given.

CONNECTION AND QUICK-ACTION COUPLINGS

Check the fastening and the tightness of fittings and quick-action couplings, verifying the sealing at operating pressure and testing the seals both coupled and uncoupled. In case of any accidental damage, malfunction or leakage, replace them.

DEGREASING WHEN USING OXYGEN

It is of the utmost importance to check that there are no traces of grease. If traces are found, all parts must be thoroughly cleaned immediately, using the approved method. Never lubricate either the equipment or its components. Do not wear greasy or oily clothes and gloves while using the device.

GAS FEEDING

Use only the prescribed gas. Do not connect to any other pressure recipients. Use only in the prescribed gas direction and do not exceed the maximum working pressure.

PROTECTIVE EQUIPMENT FOR OXYCUTTING AND GAS-WELDING ACTIVITIES



SAFETY FOOTWEAR

WEAR SHOES OR BOOTS WITH METATARSAL PROTECTION (EN ISO 20345) OR SPLIT-LEATHER GAITERS (EN 470-1) TO PREVENT BURNS FROM ACCIDENTAL CONTACT WITH HOT PARTICLES.

FIREPROOF SUITS

ALWAYS WEAR APPROPRIATE CLOTHING MADE FROM FLAME-RETARDANT FABRIC (EN 340, EN 531) OR SPLIT-LEATHER APRONS (EN 340, EN 470-1) TO PREVENT THE RISK OF BURNS CAUSED BY MOLTEN METAL SPLASHES OR EJECTED INCANDESCENT PARTICLES.

WELDING HEADWEAR

ALWAYS PROTECT HEAD AND HAIR BY WEARING SPECIFIED HEAD PROTECTION.

SAFETY GLASSES

ALWAYS WEAR SPECIAL GLASSES WITH GREEN LENSES (EN 166, EN 169) SUITABLE FOR PROTECTING THE EYES FROM THE GLARE OF THE OXY-ACETYLENE FLAME, IN ORDER TO PREVENT DAMAGE TO THE EYE RETINA.

PROTECTIVE GLOVES

ALWAYS WEAR SPLIT-LEATHER PROTECTIVE GLOVES WITH GAUNTLET CUFFS (EN 407, EN 388, EN 470-1) TO PROTECT HANDS AND ARMS FROM THE BURNS DUE TO ACCIDENTAL CONTACT WITH HOT SURFACES OR MOLTEN METAL.

FUME EXTRACTION SYSTEM

USE ADEQUATE FUME-EXTRACTORS TO PREVENT THE INHALATION OF GAS, DUST AND FUMES PRODUCED DURING PROCESSING.

NORME COMPORTAMENTALI PER UN IMPIEGO SICURO DELLE ATTREZZATURE PER L'INSUFFLAGGIO E L'OSSITAGLIO E DEI RELATIVI ACCESSORI



UTILIZZO DELLE APPARECCHIATURE

Le attrezzature per l'ossitaglio ed il sufflaggio sono destinate ad un uso professionale. Il che implica, da parte dell'operatore, la perfetta conoscenza dei rischi connessi alla specifica attività. Si raccomanda sempre un'attenta lettura delle istruzioni che accompagnano le attrezzature ossigas prima della loro installazione e del loro uso. Se non si conoscono adeguatamente le apparecchiature, non esitare a chiedere precisazioni al proprio fornitore.

REGOLATORI DI PRESSIONE

Verificare la tenuta di tutti i raccordi. Controllare i manometri ruotando la manopola di regolazione dopo aver aperto la valvola del gas e verificare che l'indicatore di pressione aumenti gradualmente. E' consigliabile sostituire i riduttori di pressione non oltre i cinque anni di esercizio anche se ancora funzionanti.

TUBI FLESSIBILI

Ispezionare regolarmente i tubi per l'intera lunghezza piegandoli per accertarsi che siano in buono stato e che non presentino fessure, crepe o bolle. E' consigliabile sostituire i tubi dopo tre anni di uso intensivo o dopo cinque anni anche se apparentemente in buono stato.

DISPOSITIVI ANTIRITORNO DI FIAMMA

Installare sempre valvole di sicurezza e dispositivi antiritorno di fiamma idonei (EN 730-1; ISO 5175) per ridurre il rischio di scoppio dovuto a malfunzionamento o uso scorretto delle attrezzature.

I dispositivi antiritorno di fiamma devono essere montati immediatamente a monte dell'attrezzatura in uso e all'uscita dei riduttori di pressione, sia sulla linea del gas combustibile che sulla linea dell'ossigeno.

E' consigliabile sostituire i dispositivi di arresto di fiamma dopo non più di tre anni di esercizio anche se apparentemente in buono stato, e comunque sempre in seguito ad un ritorno di fiamma o un danno.

CANNELLI OSSITAGLIO E ATTREZZATURA PER L'INSUFFLAGGIO DI OSSIGENO

Mantenere tutte le tenute, le guarnizioni e le valvole in perfette condizioni. Utilizzare solamente attrezzatura in buone condizioni ed in piena efficienza e verificarne visivamente l'integrità ad intervalli regolari; In caso di perdite di gas da un dispositivo o nelle immediate vicinanze scollegarlo dall'impianto e sottoporlo a manutenzione da parte di personale qualificato autorizzato da CONTESSI. Non modificare le attrezzature senza la preventiva autorizzazione di CONTESSI.

COLLEGAMENTI E RACCORDI

Controllare il fissaggio dei raccordi ad innesto rapido e verificarne la tenuta alla pressione di esercizio, ripetendo l'operazione prima da accoppiati quindi scollegati. In caso di danneggiamento accidentale, malfunzionamento o perdite, provvedere alla loro sostituzione.

SGRASSAGGIO USO OSSIGENO

Verificare sempre che tutta l'attrezzatura sia priva di qualsiasi traccia di grasso o olio. Nel dubbio, tutte le sue parti devono essere accuratamente sgrassate prima dell'utilizzo. Per nessun motivo lubrificare l'attrezzatura o i suoi componenti.

Non indossare indumenti sporchi di grasso o sostanze oleose.

GAS DI ALIMENTAZIONE

Utilizzare le attrezzature solo per i fluidi indicati. NON collegare a recipienti in pressione diversi da quelli prescritti. Utilizzare solo nella direzione del flusso e non eccedere la pressione massima indicata.

DISPOSITIVI DI PROTEZIONE INDIVIDUALE PER GLI ADDETTI AI PROCESSI DI SALDATURA E TAGLIO A FIAMMA



CALZATURE DI SICUREZZA

INDOSSARE CALZATURE CON PROTEZIONE DEL METATARSO (EN ISO 20345) O GHETTE IN CROSTA (EN 470-1) PER PREVENIRE L'INCENDIO ACCIDENTALE DEI LACCI IN CASO DI CONTATTO CON PARTICELLE INCANDESCENTI.

TUTA IGNIFUGA

INDOSSARE SEMPRE LE APPOSITE TUTE IN TESSUTO IGNIFUGO (EN 340; EN 531) O GREMBIULI IN CROSTA (EN 340; EN 470-1) PER PREVENIRE IL RISCHIO DI INCENDIO PROVOCATO DA METALLO FUSO O PROIEZIONE DI PARTICELLE INCANDESCENTI.

COPRICAPO PROTETTIVO

PROTEGGERE SEMPRE LA TESTA E I CAPELLI INDOSSANDO COPRICAPO SPECIFICO PER SALDATURA.

GUANTI PROTETTIVI

PROTEGGERE SEMPRE MANI E BRACCIA DAL RISCHIO DI USTIONI PREVENENDO IL CONTATTO CON PARTI INCANDESCENTI O METALLO FUSO INDOSSANDO GUANTI IN CROSTA CON MANICOTTI (EN 407; EN 388; EN 470-1).

OCCHIALI PROTETTIVI

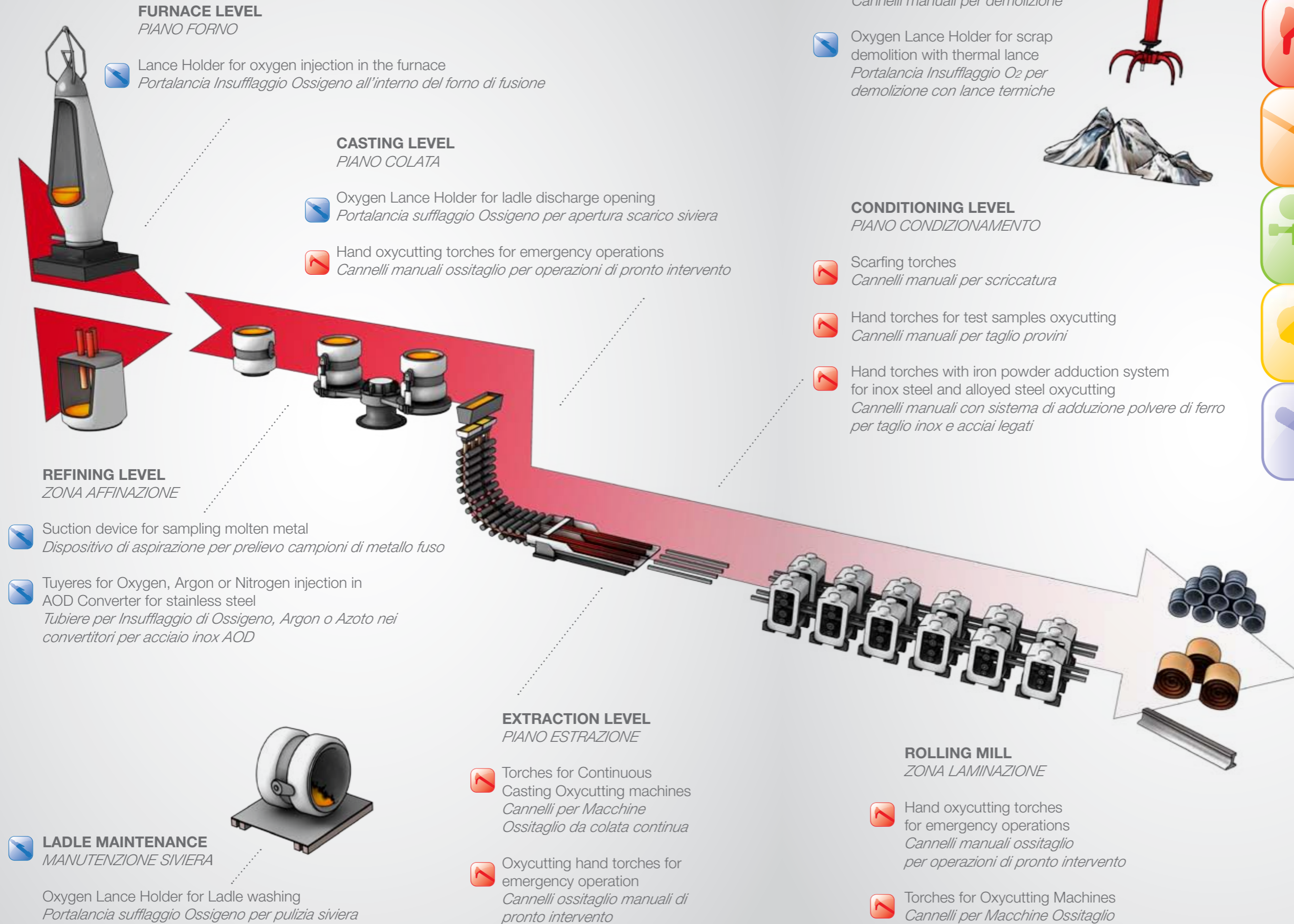
INDOSSARE SEMPRE OCCHIALI SPECIFICI CON LENTI VERDI (EN 166; EN 169) IDONEI A PROTEGGERE GLI OCCHI DALLA LUCE DELLA FIAMMA OSSIGAS, PREVENENDO POSSIBILI LESIONI DELLA RETINA.

SISTEMI DI ASPIRAZIONE

UTILIZZARE ASPIRATORI ADEGUATI PER EVITARE L'INALAZIONE DI GAS, POLVERI E FUMI EMESSI DURANTE LE LAVORAZIONI.

CONTESSI equipment in Steel Making Process

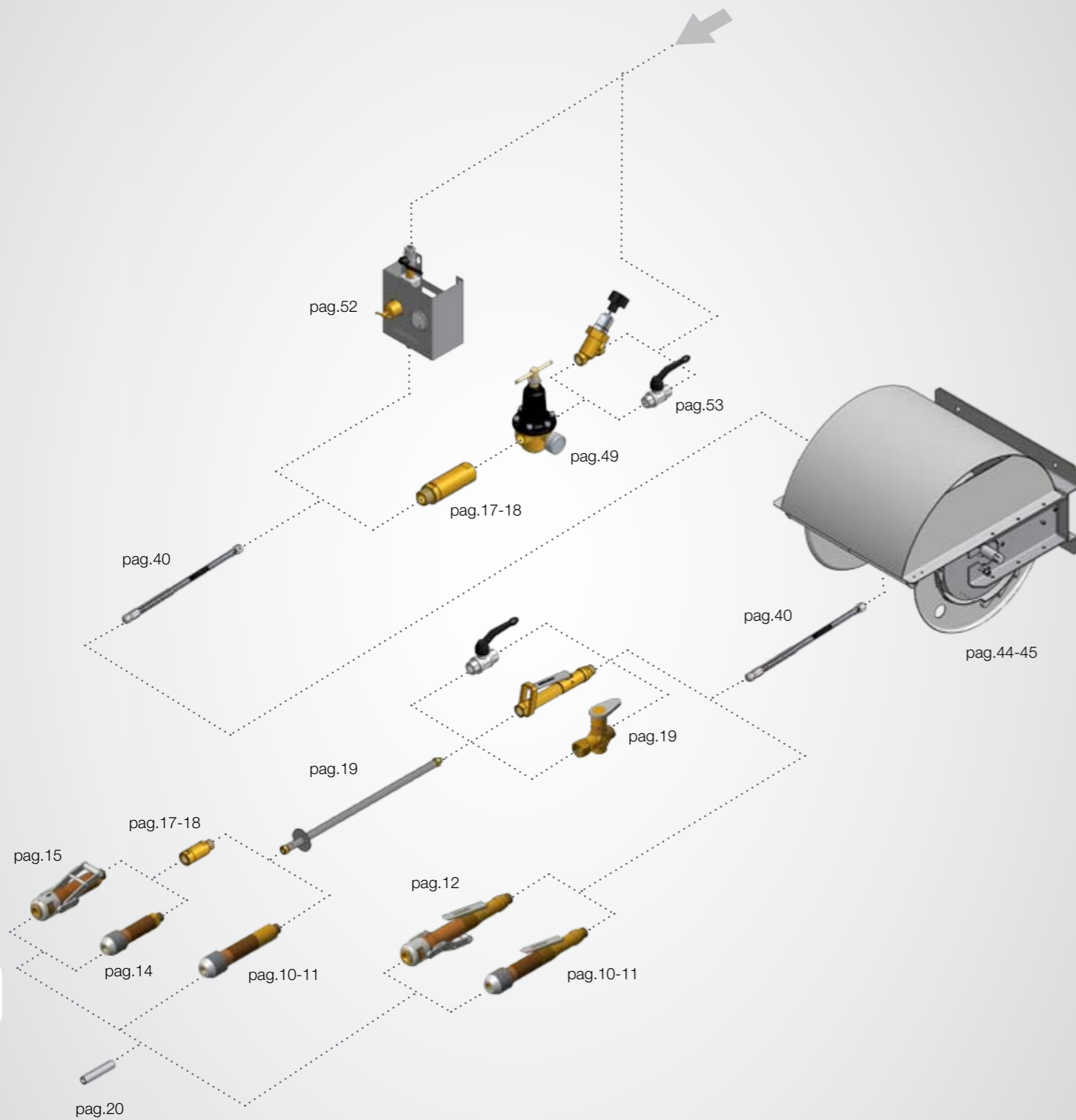
L'attrezzatura CONTESSI nel ciclo produttivo dell'acciaio



	BLOWING INSUFFLAGGIO	1
	OXYGEN CUTTING OSSITAGLIO	2
	HEATING RISCALDO	3
	PLANT EQUIPMENT IMPIANTISTICA	4
	SAFETY SICUREZZA	5
	ACCESSORIES ACCESSORI	6

Operating arrangement for oxygen blowing equipment

Schema d'impiego per l'attrezzatura da sufflaggio ossigeno



OXYGEN BLOWING

INSUFFLAGGIO OSSIGENO

- compact units
attrezzature compact
- lance holders
portalanca
- safety devices
valvole di sicurezza
- shut-off valves
valvole di intercettazione
- extension pipes
impugnature di prolunga
- specific applications
applicazioni specifiche



1

2

3

4

5

6

8

9

For further technical specifications
please refer to the related data sheets

*Per approfondimenti consultare le
rispettive schede tecniche*

COMPACT UNIT
 6mm ÷ 1/4" BSP Ø

 ATTREZZATURA
 COMPACT
 Ø 6mm ÷ 1/4" BSP

FEATURES

Used for ladle and tundish nozzle opening operations.

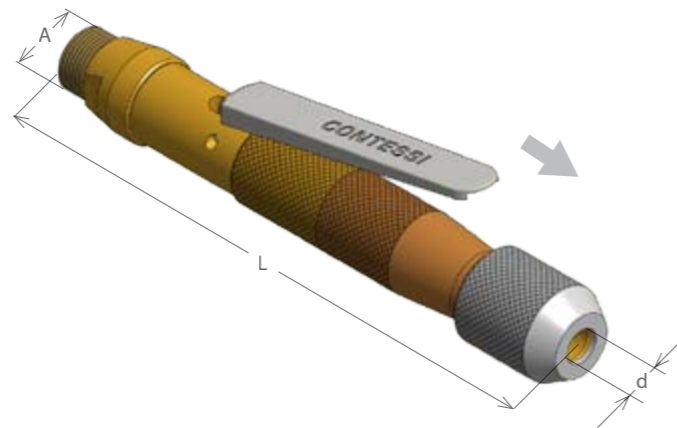
This unit has the same characteristics as the lance holder (page 14) but with the advantage of combining the safety valve (page 17) and the shut-off valve (page 19) in one compact unit.

For specific requirements we supply the WL version, which integrates the anti-flashback device in the lance holder equipment itself. It needs the installation of a separate shut-off valve.

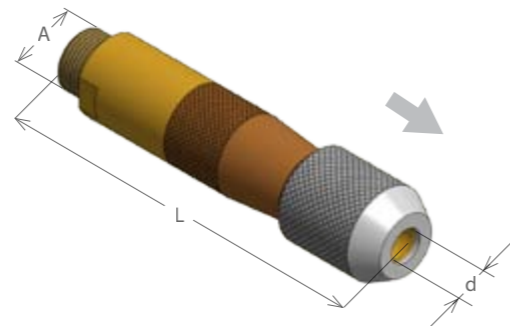
CARATTERISTICHE

Viene usata per operazioni di apertura scarico siviera e paniera. Stesse caratteristiche del portalanca (pag. 14) con il vantaggio di riunire in un unico attrezzo anche la valvola di sicurezza (pag. 17) e la valvola di intercettazione (pag. 19).

Per esigenze specifiche può essere fornita la versione WL che integra nel portalanca la sola valvola di sicurezza con dispositivo antiritorno di fiamma. Richiede l'installazione di valvola di intercettazione separata.



COMPACT UNIT / ATTREZZATURA COMPACT						
Lance Diameter d (external) Diametro Lancia d (esterno)		Coupling Raccordo	Dimensions Dimensioni		Code Codice	
Nominal ø ø Nominale	Range of tolerance* Intervallo di tolleranza*		L	Weight Peso		
BSP	mm	A ⁽²⁾ BSP/GAS	mm	g		
--	6	4,8-6,3	3/4"	265	1500	0645-270561
--	8	6,4-8,3	3/4"	265	1500	0645-270581
1/8"	10,2	9,1-10,6	3/4"	265	1500	0645-270601
1/4"	13,5	12-14	3/4"	265	1500	0645-270641



COMPACT UNIT WL / ATTREZZATURA COMPACT WL						
Lance Diameter d (external) Diametro Lancia d (esterno)		Coupling Raccordo	Dimensions Dimensioni		Code Codice	
Nominal ø ø Nominale	Range of tolerance* Intervallo di tolleranza*		L	Weight Peso		
BSP	mm	A ⁽²⁾ BSP/GAS	mm	g		
--	6	4,8-6,3	3/4"	170	1000	0645-271111
--	8	6,4-8,3	3/4"	170	1000	0645-271121
1/8"	10,2	9,1-10,6	3/4"	170	1000	0645-271131
1/4"	13,5	12-14	3/4"	170	1000	0645-271141

* Fits all types of tube conforming to EN10255

* Copre tutti i tipi di tubo fabbricati secondo lo standard EN10255

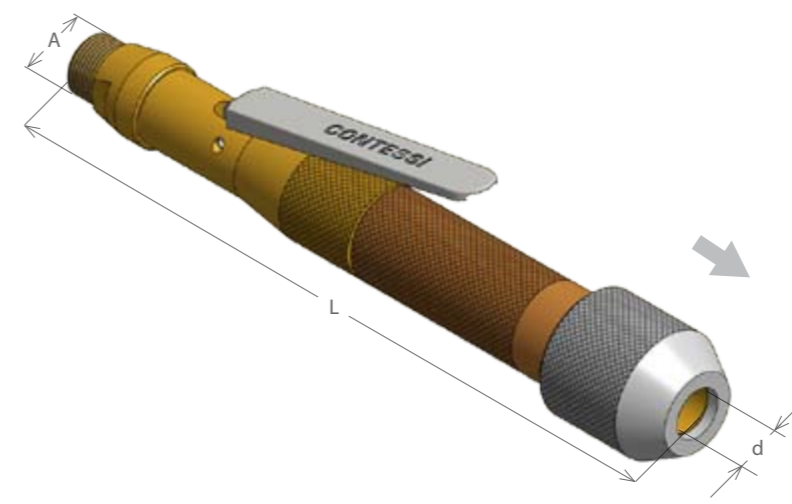
NOTE / NOTA:

1) Before ordering, ensure that the external diameter of the lances in use are within the range of the tolerances indicated.

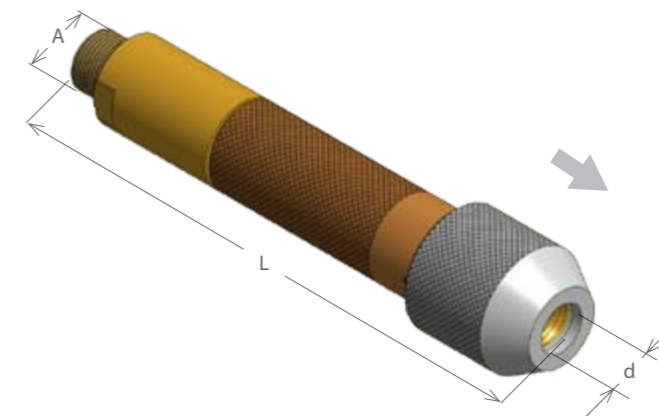
1) In fase di ordine verificare sempre che il diametro esterno delle lance utilizzate rientri nell'intervallo di tolleranza indicato.

2) On request, coupling "A" with a different thread to the one in the table can be supplied.

2) A richiesta si forniscono con raccordo "A" di filettatura diversa dalla tabella.



COMPACT UNIT / ATTREZZATURA COMPACT						
Lance Diameter d (external) Diametro Lancia d (esterno)		Coupling Raccordo	Dimensions Dimensioni		Code Codice	
Nominal ø ø Nominale	Range of tolerance* Intervallo di tolleranza*		L	Weight Peso		
BSP	mm	A ⁽²⁾ BSP/GAS	mm	g		
3/8"	17,2	16-17,5	3/4"	350	2300	0645-270691
1/2"	21,3	20-21,7	3/4"	350	2300	0645-270721
3/4" (3)	26,9	26-27,6	3/4"	365	2700	0645-270771



COMPACT UNIT WL / ATTREZZATURA COMPACT WL						
Lance Diameter d (external) Diametro Lancia d (esterno)		Coupling Raccordo	Dimensions Dimensioni		Code Codice	
Nominal ø ø Nominale	Range of tolerance* Intervallo di tolleranza*		L	Weight Peso		
BSP	mm	A ⁽²⁾ BSP/GAS	mm	g		
3/8"	17,2	16-17,5	3/4"	250	1900	0645-271151
1/2"	21,3	20-21,7	3/4"	250	1900	0645-271161
3/4"	26,9	26-27,5	1"	260	2500	0645-271171

* Fits all types of tube conforming to EN10255

* Copre tutti i tipi di tubo fabbricati secondo lo standard EN10255

NOTE / NOTA:

1) Before ordering, ensure that the external diameter of the lances in use are within the range of the tolerances indicated.

1) In fase di ordine verificare sempre che il diametro esterno delle lance utilizzate rientri nell'intervallo di tolleranza indicato.

2) On request, coupling "A" with a different thread to the one in the table can be supplied.

2) A richiesta si forniscono con raccordo "A" di filettatura diversa dalla tabella.

3) Only for Ladle washing. Not suitable for Oxygen injection.

3) Solo per lavaggio Siviera. Non indicato per insufflaggio ossigeno.

COMPACT UNIT
 3/8" ÷ 3/4" BSP Ø

 ATTREZZATURA
 COMPACT
 Ø 3/8" ÷ 3/4" BSP

FEATURES

Used for ladle and tundish nozzle opening operations.

This unit has the same characteristics as the lance holder (page 14) but with the advantage of combining the safety valve (page 17) and the shut-off valve (page 19) in one compact unit.

For specific requirements we supply the WL version, which integrates the anti-flashback device in the lance holder equipment itself. It needs the installation of a separate shut-off valve.

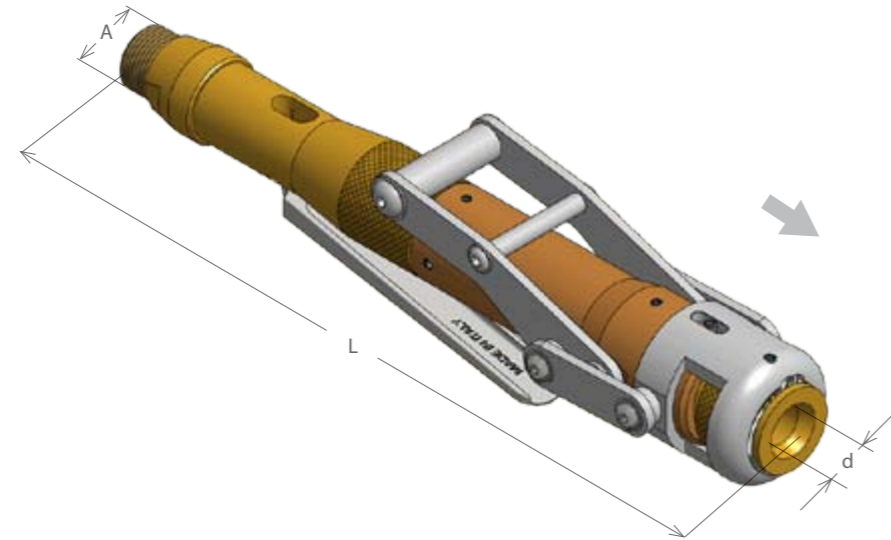
CARATTERISTICHE

Viene usata per operazioni di apertura scarico siviera e paniera. Stesse caratteristiche del portalanca (pag. 14) con il vantaggio di riunire in un unico attrezzo anche la valvola di sicurezza (pag. 17) e la valvola di intercettazione (pag. 19).

Per esigenze specifiche può essere fornita la versione WL che integra nel portalanca la sola valvola di sicurezza con dispositivo antiritorno di fiamma. Richiede l'installazione di valvola di intercettazione separata.

COMPACT UNIT LANCE HOLDER WITH LEVER LOCKING SYSTEM 3/8" ÷ 1/2" BSP Ø

ATTREZZATURA
COMPACT
CON SISTEMA DI
BLOCCAGGIO A LEVA
Ø 3/8" ÷ 1/2" BSP



COMPACT UNIT WITH LOCKING LEVER ATTREZZATURA COMPACT CON LEVA DI BLOCCAGGIO						
Lance Diameter d (external) Diametro Lancia d (esterno)		Coupling Raccordo	Dimensions Dimensioni			Code Codice
Nominal ø ø Nominale	Range of tolerance* Intervallo di tolleranza*	A ⁽²⁾	L	Weight Peso		
BSP	mm	mm ⁽¹⁾	BSP/GAS	mm	g	
3/8"	17,2	16-17,5	3/4"	350	2800	0645-270851
1/2"	21,3	20-21,7	3/4"	350	2800	0645-270871

* Fits all types of tube conforming to EN10255

* Copre tutti i tipi di tubo fabbricati secondo lo standard EN10255

NOTE / NOTA:

1) Before ordering, ensure that the external diameter of the lances in use are within the range of the tolerances indicated.

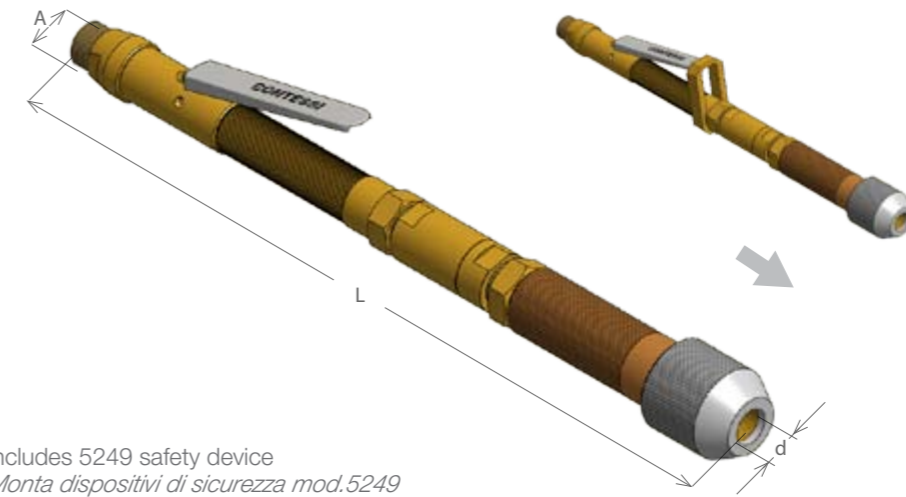
1) In fase di ordine verificare sempre che il diametro esterno delle lance utilizzate rientri nell'intervallo di tolleranza indicato.

2) On request, coupling "A" with a different thread to the one in the table can be supplied.

2) A richiesta si forniscono con raccordo "A" di filettatura diversa dalla tabella.

COMPLETE BLOWING EQUIPMENT 6mm ÷ 1" BSP Ø

ATTREZZATURA
SUFFLAGGIO COMPLETA
Ø 6mm ÷ 1" BSP



Includes 5249 safety device

Monta dispositivi di sicurezza mod.5249

COMPLETE BLOWING EQUIPMENT with FAIL SAFE SHUT-OFF VALVE ATTREZZATURA SUFFLAGGIO COMPLETA con VALVOLA 5246						
Lance Diameter d (external) Diametro Lancia d (esterno)		Coupling Raccordo	Dimensions Dimensioni			Code Codice
Nominal ø ø Nominale	Range of tolerance* Intervallo di tolleranza*	A ⁽²⁾	L	Weight Peso		
BSP	mm	mm ⁽¹⁾	BSP/GAS	mm	g	
-	6	4,8-6,3	3/4"	435	2000	0645-270591
-	8	6,4-8,3	3/4"	435	2000	0645-270551
1/8"	10,2	9,1-10,6	3/4"	435	2000	0645-270611
1/4"	13,5	12-14	3/4"	435	2000	0645-270621
3/8"	17,2	16-17,5	3/4"	515	2950	0645-270631
1/2"	21,3	20-21,7	3/4"	515	2950	0645-270651



Included safety device:

5249 up to 3/8"; 5282-D on larger sizes

Monta dispositivi di sicurezza
5249 fino a 3/8"; 5282-D oltre

COMPLETE BLOWING EQUIPMENT with BALL SHUT-OFF VALVE ATTREZZATURA SUFFLAGGIO COMPLETA con VALVOLA A SFERA						
Lance Diameter d (external) Diametro Lancia d (esterno)		Coupling Raccordo	Dimensions Dimensioni			Code Codice
Nominal ø ø Nominale	Range of tolerance* Intervallo di tolleranza*	A ⁽²⁾	L	Weight Peso		
BSP	mm	mm ⁽¹⁾	BSP/GAS	mm	g	
-	6	4,8-6,3	3/4"	295	1300	0645-271491
-	8	6,4-8,3	3/4"	295	1300	0645-271501
1/8"	10,2	9,1-10,6	3/4"	295	1300	0645-271511
1/4"	13,5	12-14	3/4"	295	1300	0645-271521
3/8"	17,2	16-17,5	3/4"	375	2700	0645-271531
1/2"	21,3	20-21,7	3/4"	430	3200	0645-271551
3/4"	26,9	26-27,5	1"	485	3950	0645-271561
1"	33,7	32,3-34,5	1"1/4	560	7500	0645-271571

* Fits all types of tubes conforming to EN10255

* Copre tutti i tipi di tubo fabbricati secondo lo standard EN10255

FEATURES

Consisting of lance-holder (page 14), safety device (page 17), shut-off valve (page 19). Available with lever-controlled oxygen valve for easy flow management during ladle nozzle opening and in all other operations which require the continuous adjustment of the flow of oxygen.

CARATTERISTICHE

Costituita da portancia (pag. 14), dispositivo di sicurezza (pag. 17) e valvola di intercettazione (pag. 19). Disponibile con valvola di apertura ossigeno a leva, permette un agevole controllo durante l'apertura scarico siviera e in tutte le lavorazioni che richiedano la continua gestione del flusso di ossigeno.

FEATURES

Used for ladle and tundish nozzle opening operations.

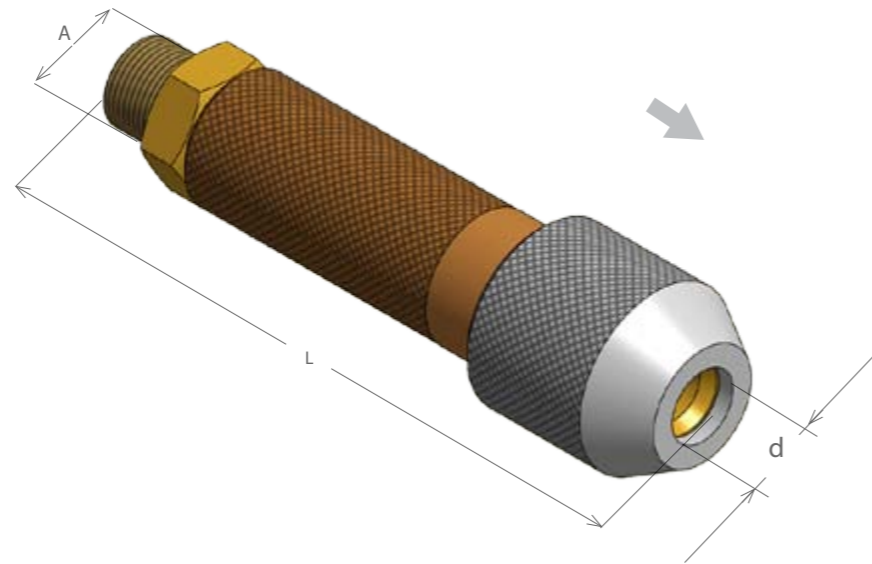
This unit has the same characteristics as the lever lance holder (page 15) but with the advantage of combining the safety valve (page 17) and the shut-off valve (page 19) in one compact unit.

CARATTERISTICHE

Viene usata per operazioni di apertura scarico siviera e paniera. Stesse caratteristiche del portancia a leva (pag. 15) con il vantaggio di riunire in un unico attrezzo anche la valvola di sicurezza (pag. 17) e la valvola di intercettazione (pag. 19).

OXYGEN LANCE HOLDER 6mm ÷ 3/4" BSP Ø

PORTALANCIA
SUFFLAGGIO
OSSIGENO
Ø 6mm ÷ 3/4" BSP



FEATURES

All materials in contact with oxygen are bronze or brass. Seals are made from self-extinguishing abrasion-resistant rubber. This ensures the integrity of the inserted lance by means of the combination of a clamp and a rubber sleeve. Quick lance-locking is by means of a rotating nut. Suitable for operations such as ladle/tundish nozzle opening and vessel discharging/emptying.

CARATTERISTICHE

Materiale a contatto con l'ossigeno in bronzo e ottone. Guarnizioni in gomma autoestinguente, resistente all'abrasione ed all'ozono. Il bloccaggio della lancia viene assicurato da una pinza a settori elastici in abbinamento al manicotto di gomma. Serraggio rapido a mezzo dado girevole. Viene usata per operazioni di apertura scarico siviera e paniera.

OXYGEN LANCE HOLDER PORTALANCIA SUFFLAGGIO OSSIGENO						
Lance Diameter d (external) Diametro Lancia d (esterno)		Coupling Raccordo	Dimensions Dimensioni			Code Codice
Nominal ø ø Nominale	Range of tolerance* Intervallo di tolleranza*		A ²⁾	L	Weight Peso	
BSP	mm	mm ⁽¹⁾	BSP/GAS	mm	g	
--	6	4,8-6,3	3/4"	135	600	0645-270061
--	8	6,4-8,3	3/4"	135	600	0645-270081
1/8"	10,2	9,1-10,6	3/4"	135	600	0645-270101
1/4"	13,5	12-14	3/4"	135	600	0645-270141
3/8"	17,2	16-17,5	3/4"	205	1500	0645-270171
1/2"	21,3	20-21,7	3/4"	205	1500	0645-270211
3/4"	26,9	26-27,5	1"	215	1900	0645-270271

* Fits all types of tube conforming to EN10255

* Copre tutti i tipi di tubo fabbricati secondo lo standard EN10255

NOTE / NOTA:

1) Before ordering, ensure that the external diameter of the lances in use are within the range of the tolerances indicated.

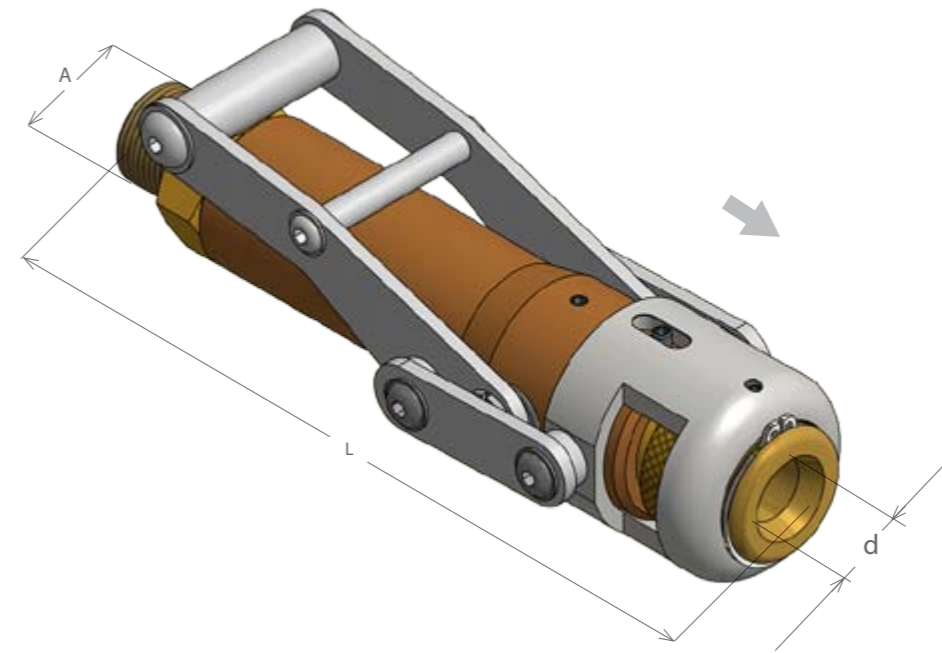
1) In fase di ordine verificare sempre che il diametro esterno delle lance utilizzate rientri nell'intervallo di tolleranza indicato.

2) On request, coupling "A" with a different thread to the one in the table can be supplied.

2) A richiesta si forniscono con raccordo "A" di filettatura diversa dalla tabella.

OXYGEN LANCE HOLDER LEVER LOCKING 3/8" ÷ 2" BSP Ø

PORTALANCIA A LEVA
SUFFLAGGIO
OSSIGENO
Ø 3/8" ÷ 2" BSP



OXYGEN LANCE HOLDER LEVER LOCKING PORTALANCIA SUFFLAGGIO OSSIGENO A LEVA

OXYGEN LANCE HOLDER LEVER LOCKING PORTALANCIA SUFFLAGGIO OSSIGENO A LEVA						
Lance Diameter d (external) Diametro Lancia d (esterno)		Coupling Raccordo	Dimensions Dimensioni			Code Codice
Nominal ø ø Nominale	Range of tolerance* Intervallo di tolleranza*		A ²⁾	L	Weight Peso	
BSP	mm	mm ⁽¹⁾	BSP/GAS	mm	g	
3/8"	17,2	16-17,5	3/4"	223	2100	0645-270191
1/2"	21,3	20-21,7	3/4"	223	2100	0645-270231
3/4"	26,9	26-27,5	1"	242	2700	0645-270291
1"	33,7	32,3-34,5	1" 1/4	276	4600	0645-270351
1" 1/4	42,4	41,5-43	1" 1/2	276	4600	0645-270451
1" 1/2	48,3	47-49,5	2"	290	8900	0645-270511
2"	60,3	59-61	2" 1/2	310	11500	0645-270531

* Fits all types of tube conforming to EN10255

* Copre tutti i tipi di tubo fabbricati secondo lo standard EN10255

NOTE / NOTA:

1) Before ordering, ensure that the external diameter of the lances in use are within the range of the tolerances indicated.

1) In fase di ordine verificare sempre che il diametro esterno delle lance utilizzate rientri nell'intervallo di tolleranza indicato.

2) On request, coupling "A" with a different thread to the one in the table can be supplied.

2) A richiesta si forniscono con raccordo "A" di filettatura diversa dalla tabella.

FEATURES

This lance holder has a very practical lever locking system acting on the sleeve and clamp. The pressure applied by the lever is adjustable by a ring. It has been designed for use in cases where large diameter (1" and over) lances are used, for which screw locking by-hand is difficult. For greater safety, CONTESSI has introduced two new models of lance-holders with lever locks for 3/8" and 1/2" (BSP equivalent) lance diameters.

CARATTERISTICHE

Portalanca dotato di un pratico sistema di serraggio a leva che agisce sul manicotto e sul morsetto. Provvisto di ghiera per la regolazione della pressione esercitata dalla leva. E' indicato per l'utilizzo di lance di grande diametro dove il serraggio manuale a vite risulterebbe difficoltoso. CONTESSI ha ora ampliato la propria gamma di portalanca a leva con due nuovi modelli per lance di diametro 3/8" e 1/2" (GAS eq.)

LANCE HOLDER
PORTALANCIA

OXYGEN LANCE HOLDER WITH HOOK WRENCH LOCK-NUT

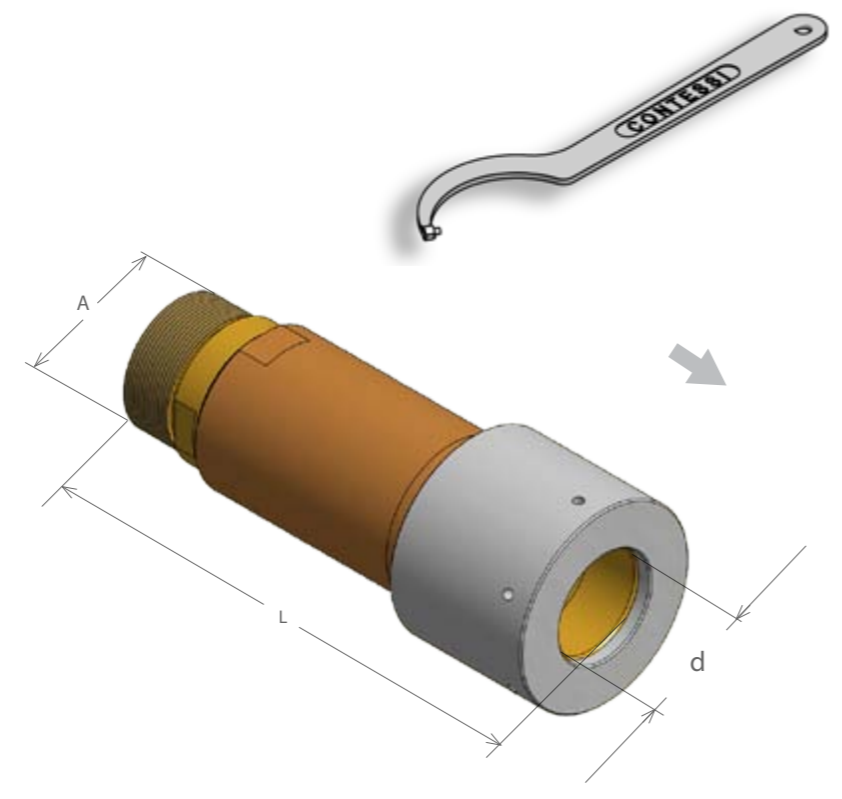
PORTALANCIA SUFFLAGGIO OSSIGENO Ø 1" ÷ 2" BSP, CON DADO DI BLOCCAGGIO PER CHIAVE A SETTORE

FEATURES

All materials in contact with oxygen are bronze or brass. Seals are made from self-extinguishing abrasion-resistant rubber. This ensures the safety of the inserted lance by the combination of clamp and rubber sleeve. The quick-locking nut comes with a tightening wrench. They can be mounted on manipulators for oxygen-blowing operations.

CARATTERISTICHE

Materiale a contatto con l'ossigeno in bronzo e ottone. Guarnizioni in gomma autoestinguente, resistente all'abrasione ed all'ozono. Il bloccaggio della lancia viene assicurato da una pinza a settori elastici in abbinamento al manicotto di gomma. Serraggio rapido con dado girevole e chiavetta di serraggio rinforzata. Viene usata per operazioni di insufflaggio ossigeno mediante manipolatore. È munita di fori per chiave di serraggio.



OXYGEN LANCE HOLDER WITH HOOK WRENCH LOCK-NUT PORTALANCIA SUFFLAGGIO OSSIGENO CON DADO DI BLOCCAGGIO PER CHIAVE A SETTORE						
Lance Diameter d (external) Diametro Lancia d (esterno)		Coupling Raccordo	Dimensions Dimensioni		Code Codice	
Nominal ø ø Nominale	Range of tolerance* Intervallo di tolleranza*		A ⁽²⁾	L		Weight Peso
BSP	mm	mm ⁽¹⁾	BSP/GAS	mm	g	
1"	33,7	32,3-34,5	1"1/4	215	4600	0645-270321
1"1/4	42,4	41,5-43	1"1/2	215	4500	0645-270411
1"1/2	48,3	47-49,5	2"	245	7300	0645-270461
2"	60,3	59-61	2"1/2	290	9800	0645-270501
Spare tightening wrench / Chiavetta di serraggio di ricambio					0498-036872	

* Fits all types of tube conforming with EN10255
* Copre tutti i tipi di tubo fabbricati secondo lo standard EN10255

NOTE / NOTA:

- 1) Before ordering, ensure that the external diameter of the lances in use are within the range of the tolerances indicated.
1) In fase di ordine verificare sempre che il diametro esterno delle lance utilizzate rientri nell'intervallo di tolleranza indicato.
- 2) On request, coupling "A" with a different thread to the one in the table can be supplied.
2) A richiesta si forniscono con raccordo "A" di filettatura diversa dalla tabella.

SAFETY VALVES
VALVOLE DI SICUREZZA

SAFETY DEVICES FOR BLOWING EQUIPMENT

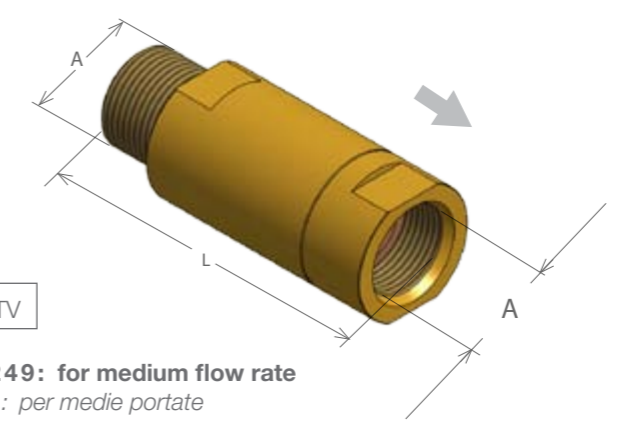
DISPOSITIVI DI SICUREZZA PER ATTREZZATURA INSUFFLAGGIO

FEATURES

Fitted with a non-return valve and a thermal device to shut the oxygen in case of a backfire or slag ingestion. After any thermal device incident the unit must be dismantled for repair. Inlet connection: male BSP thread outlet connection: female BSP thread

CARATTERISTICHE

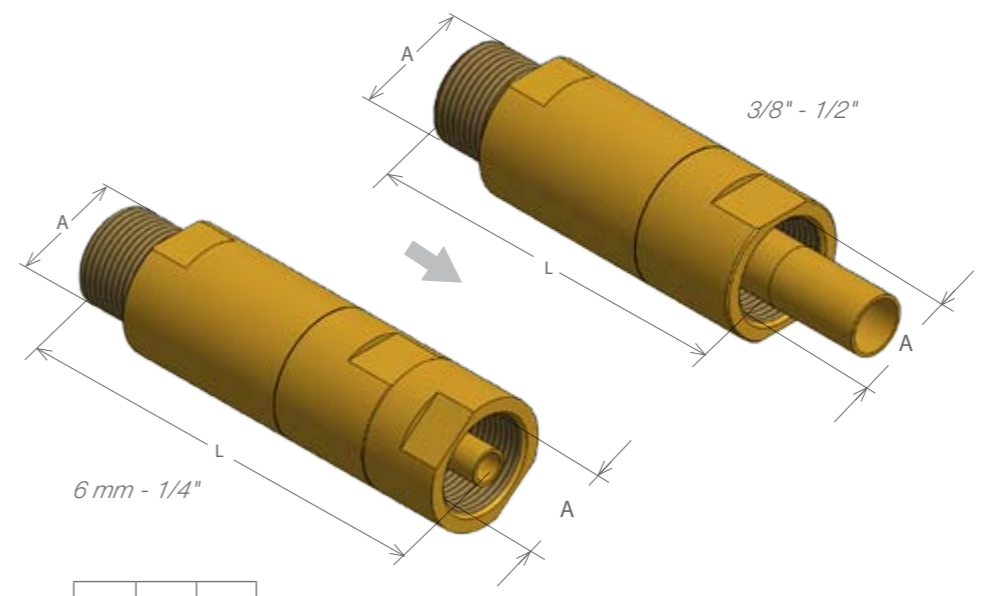
La valvola munita di antiritorno di gas, è corredata di un dispositivo termico che interrompe il passaggio dell'ossigeno in seguito ad eventuale surriscaldamento dell'attrezzatura. Il funzionamento del dispositivo termico provoca il blocco della valvola che dovrà essere smontata e revisionata. Raccordo di entrata con filettatura GAS maschio. Raccordo di uscita con filettatura GAS femmina.



FA NV TV

SERIES 5249: for medium flow rate
SERIE 5249: per medie portate

5249				
Coupling Raccordo	Dimensions Dimensioni		Code Codice	
A	ø max	L	Weight Peso	
BSP/GAS	mm	mm	g	
1/2"	36	100	465	0646-331621
3/4"	36	90	390	0646-331601



FA NV TV

SERIES 5250: no flow of oxygen if lance fitted incorrectly
SERIE 5250: con dispositivo di blocco passaggio ossigeno per errato inserimento del tubo

5250					
Suitable lance holders Portalanca compatibili	Coupling Raccordo	Dimensions Dimensioni		Code Codice	
	A	ø max	L	Weight Peso	
lance ø ø lancia	BSP/GAS	mm	mm	g	
6mm - 1/4"	3/4"	36	124	430	0646-331649
3/8" - 1/2"	3/4"	36	101	585	0646-331650

1 SAFETY VALVES VALVOLE DI SICUREZZA

SAFETY DEVICES FOR BLOWING EQUIPMENT

DISPOSITIVI DI
SICUREZZA
PER ATTREZZATURA
INSUFFLAGGIO

FEATURES

Fitted with a non-return valve and a thermal device to shut off the oxygen in case of a backfire or slag ingestion. After any thermal device incident the unit must be dismantled for repair. BSP thread connections.

CARATTERISTICHE

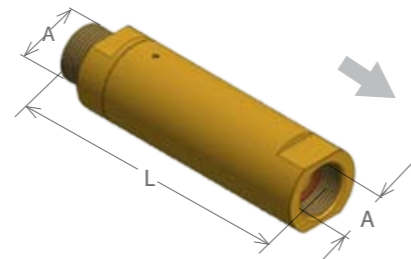
La valvola munita di antiritorno di gas, è corredata di un dispositivo termico che interrompe il passaggio dell'ossigeno in seguito ad eventuale surriscaldamento dell'attrezzatura. Il funzionamento del dispositivo termico provoca il blocco della valvola che dovrà essere smontata e revisionata. Raccordi con filettatura GAS.

CHECK VALVE PN64

This valve blocks any reverse flow and protects the system against water-hammer. Manufactured from stainless steel bars. Inlet/outlet connections female BSP thread.

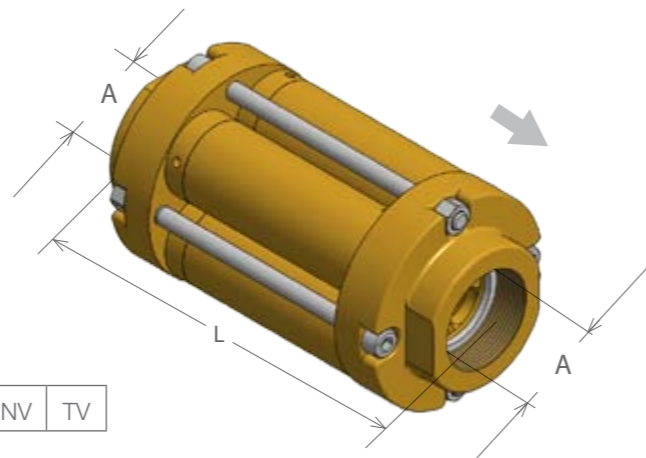
VALVOLA DI RITEGNO PN64
Va utilizzata per evitare i ritorni di fluido assicurandone il passaggio nella sola direzione del flusso e per proteggere l'impianto in caso di colpo d'ariete. Costruita da barra di acciaio inox. Raccordi di Entrata e Uscita con filettatura GAS Femmina.

FA NV TV



SERIES 5282: large flow rate with minimum pressure loss
SERIE 5282: grandi portate e minime perdite di carico

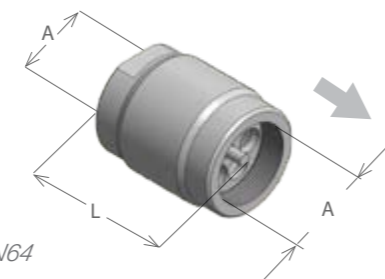
5282					
Model Modello	Coupling Raccordo	Dimensions Dimensioni			Code Codice
		ø max	L	Weight / Peso	
	A	mm	mm	g	
	BSP/GAS	mm	mm	g	
D	3/4"	40	165	980	0646-331751
E	1"	48	177	1480	0646-331761
F	1 1/4"	55	197	1950	0646-331771
G	1 1/2"	65	215	2670	0646-331781



FA NV TV

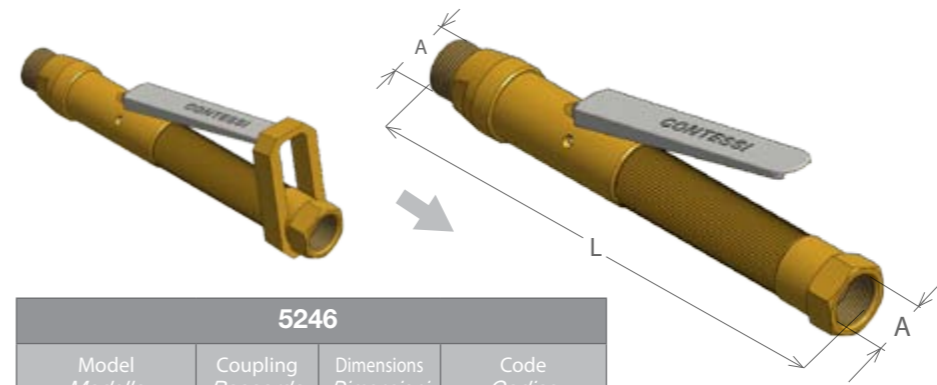
5282					
Model Modello	Coupling Raccordo	Dimensions Dimensioni			Code Codice
		ø max	L	Weight / Peso	
	A	mm	mm	g	
	BSP/GAS	mm	mm	g	
H	2"	120	230	10560	0646-331891

NV



Check valve PN64
Valvola di ritegno PN64

AISI 316					
Model Modello	Coupling Raccordo	Dimensions Dimensioni			Code Codice
		ø max	L	Weight / Peso	
	A	mm	mm	g	
	BSP/GAS	mm	mm	g	
D	3/4"	50	80	720	0625-330041
E	1"	50	85	1095	0625-330051
F	1 1/4"	60	90	1650	0625-330061
G	1 1/2"	70	95	1735	0625-330071
H	2"	80	110	2370	0625-330081



5246			
Model Modello	Coupling Raccordo	Dimensions Dimensioni	Code Codice
	A (BSP/GAS)	L (mm)	
Standard	3/4"	260	0628-341011
Protected lever A leva protetta	3/4"	260	0628-341021

EN 560 connections
(inlet male, outlet swivel nut female)
Raccordi EN 560
(entrata maschio, uscita dado femmina girevole)

MAXIMUM OPERATOR SAFETY
Releasing the lever interrupts the oxygen flow.

MASSIMA SICUREZZA
Il rilascio della leva interrompe il flusso di ossigeno.

SHUT-OFF VALVES VALVOLE DI INTERCETTAZIONE

VALVE SERIES 5246 FAIL-SAFE CLOSING

The flow of oxygen can be finely adjusted by any gradual pressure exercised by the operator on the lever.

VALVOLA 5246 CON
APERTURA A LEVA

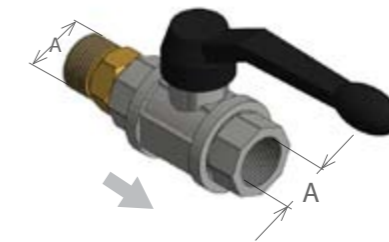
Il flusso dell'ossigeno è regolato dall'azione graduale che l'operatore esercita sulla leva.

VIAS MxF SHUT-OFF BALL VALVE

Brass body, stainless steel ball, teflon seals. Suitable for use with Oxygen.

VALVOLA A SFERA VIAS

Corpo in ottone, sfera in inox, guarnizioni in teflon. Idonea al passaggio di ossigeno.



VIAS MxF		
Model Modello	*Coupling Raccordo	Code Codice
	A (BSP/GAS)	
VIAS 3/4" MxF	3/4"	0628-341401
VIAS 1" MxF	1"	0628-341411
VIAS 1 1/4" MxF	1 1/4"	0628-341421
VIAS 1 1/2" MxF	1 1/2"	0628-341431

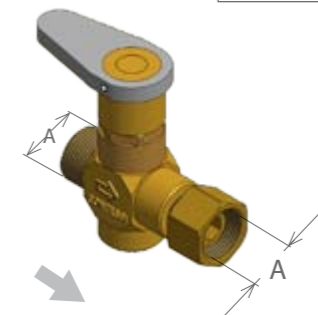
* Provided with male adaptor for inlet connection
Fornita con adattatore maschio sul raccordo di entrata

VALVOLA MEZZO GIRO HALF TURN VALVE

Model Modello	*Coupling Raccordo	Code Codice
	A (BSP/GAS)	
VIMEG 3/4"	3/4"	0628-341511

EN 560 connections
(inlet male, outlet swivel nut female)
Raccordi EN 560
(entrata maschio, uscita dado femmina girevole)

NEW



VIMEG HALF TURN VALVE

Specific for oxygen blowing. 180° knob turning for a smoother opening of the flow.

VALVOLA MEZZO GIRO
VIMEG

Specifica per sufflaggio O₂. Apertura graduale del flusso con rotazione di 180°

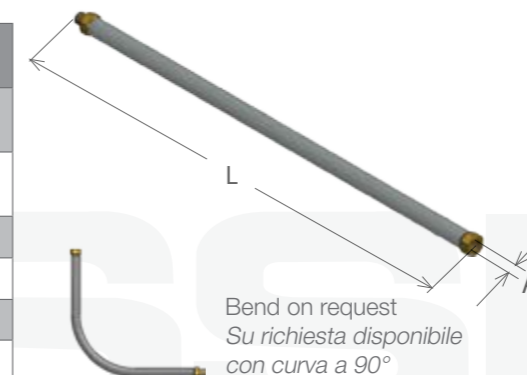
EXTENSION PIPE

Manufactured from stainless steel. EN560 brass connections.

IMPUGNATURA DI
PROLUNGA

Tubo in acciaio inossidabile. Raccordi EN560 in ottone, brasati.

EXTENSION PIPE IMPUGNATURA DI PROLUNGA		
Coupling Raccordo	Length Lunghezza	Code Codice
A (BSP/GAS)	L [mm]	
3/4"	500	0610-220201
1"	1000	0610-220211
1 1/4"	1000	0610-220221
1 1/2"	1000	0610-220231



Bend on request
Su richiesta disponibile con curva a 90°

THERMAL LANCE
LANCIA TERMICA

FEATURES

Used in steelmaking for operations including quick opening of blast furnace tap holes, torpedo-car descaling and deslagging operations, oxygen-converter maintenance operations and slag removal. Suitable for cutting, hole-boring and demolishing of large, solid pieces of materials such as carbon steel, cast iron as well as various other alloys including stainless steel, aluminium, other light alloys, concrete, granite, marble, natural stone and refractories. The process permits easy working, money saving and swift execution.

CARATTERISTICHE

Viene usata in siderurgia per aprire rapidamente le bocche di colata degli altiforni, per disincrostare carri siluro e convertitori, per eliminare scorie, ecc. Adatta per tagliare, forare, demolire grandi masse di materiale solido di diversa natura quali acciaio, acciaio inossidabile, ghisa, alluminio, bronzo, calcestruzzo, marmi, graniti, roccia e refrattari. Il procedimento consente facilità di lavoro, economicità di costi, rapidità di esecuzione.

LIGHTING DEVICE FOR THERMAL LANCES

This ignition device allows thermal lances and oxygen blowing pipes to be lit with no risk to the operator. The combustion of the lighting device makes the end of the inserted lance incandescent. The subsequent passage of oxygen supports the burning tip of the lance.

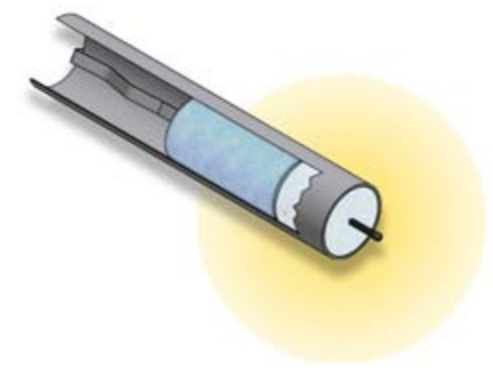
INNESCATORE PER LANCE TERMICHE

Consente l'innescare di lance termiche e cannette per l'ossigeno senza rischi per l'operatore. La combustione del dispositivo rende incandescente la punta della lancia sulla quale è innestato. La successiva apertura del flusso dell'ossigeno permette l'operatività della lancia.

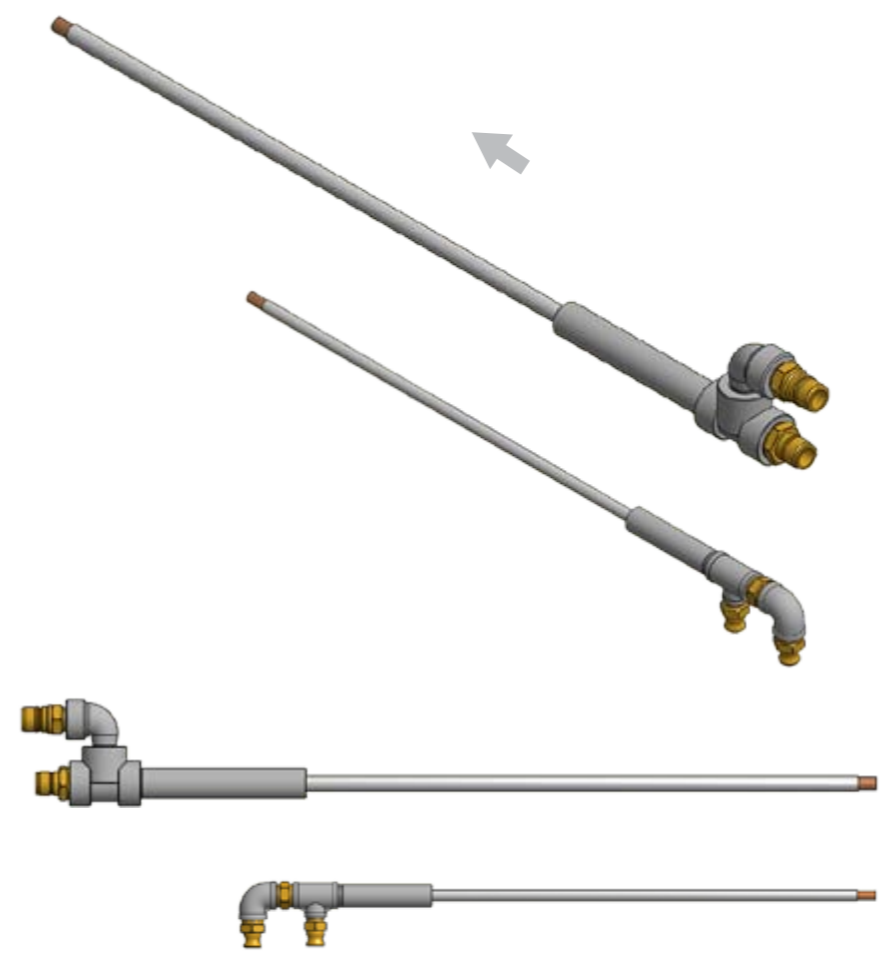


THERMAL LANCE / LANCIA TERMICA			
Diameter d Diámetro d	Length Lunghezza	Code Codice	With threaded coupling Con manicotto filettato
mm	mm		
6	1180	0616-210945	
10	2000	0616-210961	
17 - 3/8" (A)	3000	0616-210971	0616-210981
21 - 1/2" (A)	3000	0616-211001	0616-211011

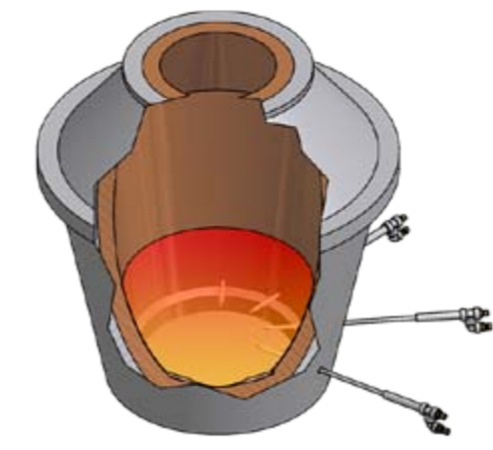
Other length and diameter available on request.
A richiesta disponibili lance di lunghezze e diametri



LIGHTING DEVICE INNESCATORE	
Diameter Diámetro	Code Codice
1/4" - 3/8"	0635-211150
1/2"	0635-211160
3/4"	0635-211170



TUYÈRES FOR "AOD" CONVERTERS TUBIERE PER CONVERTITORI "AOD"	
Size and connections / Misure e raccordi	Code / Codice
according to customer specifications / secondo specifica del cliente	0642-211xxx



AOD Converter
Convertitore AOD

TUYÈRES FOR "AOD" CONVERTERS

TUBIERE PER CONVERTITORI "AOD"

FEATURES

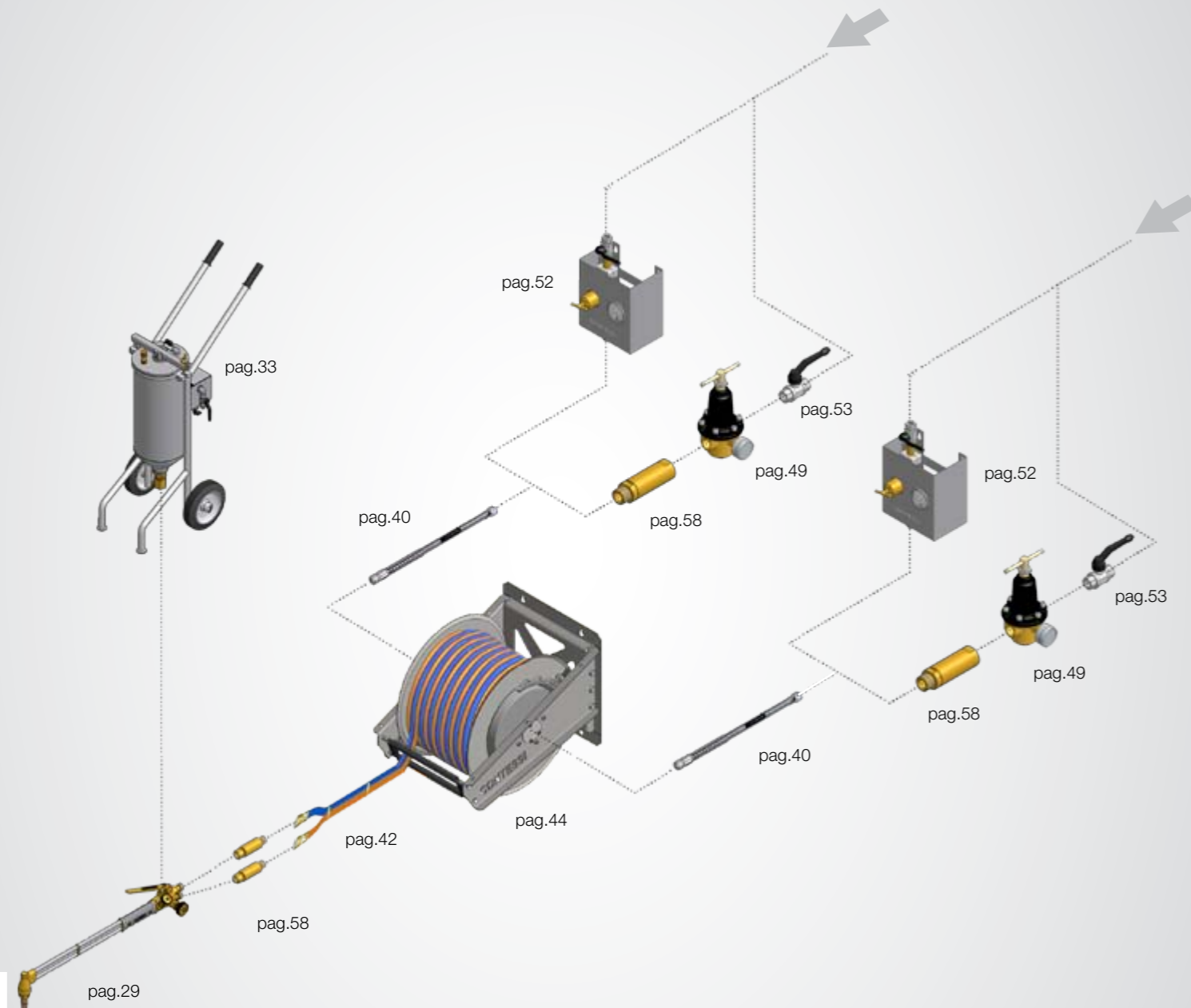
Utilized for the injection of oxygen into AOD converters. Argon cooled. Standardized construction includes a copper lance with an outer stainless steel pipe for cooling, carbon steel tee-joint, 1" NPT connection for oxygen and argon. On request with OT58 brass quick-action couplings for the connections can be supplied. Length and pipe diameter to measure.

CARATTERISTICHE

Utilizzate per insufflaggio di ossigeno nei convertitori. Raffreddamento a mezzo argon. L'esecuzione standard prevede lancia in rame con cannula di raffreddamento acciaio inox, giunto a T in acciaio al carbonio, attacco filettato 1" NPT per ossigeno e argon con possibilità di fornitura comprensiva di innesti rapidi in OT58. Lunghezza e diametri a richiesta.

Operating arrangement for oxygen cutting equipment

Schema d'impiego per l'attrezzatura ossitaglio



OXYGEN CUTTING

OSSITAGLIO

- torches for cutting machines
cannelli per macchine ossitaglio
- torches for break-up works
cannelli per demolizione
- quick intervention torches
cannelli per pronto intervento
- scarfing torches
cannelli per scriccatura
- cutting torches for alloyed steel
cannelli per taglio acciai legati
- accessories for oxy-cutting
accessori per ossitaglio



2

3

4

5

6

For further technical specifications
please refer to the related data sheets

*Per approfondimenti consultare le
rispettive schede tecniche*

OXY-FUEL TORCHES
FOR CUTTING
MACHINESCANNELLI
PER MACCHINE
OSSITAGLIO

FEATURES

Control valves with stainless steel pin and teflon packings. Independent oxy-cutting supply and high heating capacity. Oxy-propane and oxy-methane (Natural Gas) operation. Sturdy construction, suitable for heavy-duty operations in steel mills. Customized length on request.

CARATTERISTICHE

Rubinetti con spillo in acciaio inossidabile e guarnizioni in teflon. Alimentazione dell'ossigeno di taglio indipendente ed elevata potenza di riscaldamento. Funzionamento ossipropanico e ossimetanico. Costruzione robusta particolarmente adatta per il gravoso lavoro in acciaieria. A richiesta lunghezze fuori standard.



ISI/09						
For cutting up to 400 mm / Per taglio spessori fino a 400 mm						
Torch series Cannello serie	LPG / methane (Natural Gas) GPL / metano			Acetylene Acetilene		
	Cutting thickness Spessore taglio	Gas-mixing nozzles Ugelli automiscelanti		Cutting thickness Spessore taglio	Gas-mixing nozzles Ugelli automiscelanti	
	mm	Type Tipo	Code Codice	mm	Type Tipo	Code Codice
ISI/09* 0604-150539	20÷40	RFP.1	0406-020014	3÷20	RFA.1	0405-019914
	40÷60	RFP.2	0406-020024	20÷65	RFA.2	0405-019924
	60÷80	RFP.3	0406-020034	65÷100	RFA.3	0405-019934
	80÷100	RFP.4	0406-020044	100÷150	RFA.4	0405-019944
	100÷150	RFP.5	0406-020054	150÷200	RFA.5	0405-019954
	150÷200	RFP.6	0406-020064	200÷300	RFA.6	0405-019964
	200÷300	RFP.7	0406-020074			
	280÷330	RFP.8	0406-020084			
	330÷370	RFP.9	0406-020094			
	370÷400	RFP.10	0406-020104			
Nozzle locking nut / Dado bloccaggio ugello						0418-022102

* Standard length 500mm / Lunghezza standard 500mm
External ø 32 mm / ø Esterno 32mm



ITI/S				
For cutting up to 900 mm, water cooled on request Per taglio spessori fino a 900 mm, disponibile anche in versione con raffreddamento ad acqua				
Torch series Cannello serie		Cutting thickness Spessore taglio	Gas-mixing nozzles Ugelli automiscelanti	
Standard	Water cooled	mm	Type/Tipo	Code / Codice
ITI/S* 0604-150429	ITI/S W.C.* 0604-150369	200÷400	S.400	0407-026312
		400÷700	S.700	0407-026322
		700÷900	S.900	0407-026332
Nozzle locking nut / Dado bloccaggio ugello				0418-038301

* Standard length 500mm / Lunghezza standard 500mm
External ø 45 mm / ø Esterno 45mm



MT/GE			
For continuous casting machines, water cooled Per macchine colata continua, con raffreddamento ad acqua			
Torch series Cannello serie	Cutting thickness Spessore taglio	Gas-mixing nozzles Ugelli automiscelanti	
	mm	Type/Tipo	Code / Codice
MT/GE* 0604-163706	50÷300	MTT-GE.6	0407-024961
	100÷500	MTT-GE.7	0407-024971
	150÷750	MTT-GE.8	0407-024951

* Standard length 1000mm / Lunghezza standard 1000mm
External ø 50 mm / ø Esterno 50mm



MTT/1251			
For cutting up to 2000 mm, water cooled Per taglio spessori fino a 2000 mm, con raffreddamento ad acqua			
Torch series Cannello serie	Cutting thickness Spessore taglio	Gas-mixing nozzles Ugelli automiscelanti	
	mm	Type/Tipo	Code / Codice
MTT/1251* 0604-164505	600÷800	MTT-PC. 9	0407-012091
	800÷1000	MTT-PC.10	0407-012101
	1000÷1200	MTT-PC.11	0407-012121
	1200÷1500	MTT-PC.12	0407-012371
Nozzle locking nut / Dado bloccaggio ugello			0418-012111

* Standard length 1000mm / Lunghezza standard 1000mm



PILOT FLAME TORCH CANNELLO FIAMMA PILOTA	
Standard Length / Lunghezza standard	Code / Codice
1070mm	0621-370914

* Other Length on request
Su richiesta possibili altre lunghezze

Mounting collar (x2) Staffa di fissaggio (x2)	0504-590101
Spare Nozzle Ugello di ricambio	0493-029782

OXY-FUEL TORCHES
FOR CUTTING
MACHINESCANNELLI
PER MACCHINE
OSSITAGLIO

RELATED ACCESSORIES

Pilot-flame Torch. To be mounted on MT/GE series torches for continuous casting oxy-cutting machines; brass body, valves and connections; pipe and nozzle in stainless steel. Works with fuel gas and aspirated air.

ACCESSORI CORRELATI

Cannello Fiamma Pilota. Per il montaggio su cannelli serie MT/GE per macchine ossitaglio per colata continua; corpo, valvole e raccorderia in ottone. Condotta, ugello e deflettore in acciaio inox. Funzionamento con gas combustibile e aria aspirata.

OXY-FUEL TORCHES
FOR SLAG/SCRAP
BREAKING-UP WORKCANNELLI OSSITAGLIO
PER DEMOLIZIONE

FEATURES

Sturdy construction, suitable for heavy duty operations. Control valves with stainless steel pin and teflon packings. Different options for the nozzle-holder head angle available. Customized lengths on request.

Oxy-propane and oxy-methane operation.

An iron powder feeding device for the cutting of alloyed steel can be supplied on request.

CARATTERISTICHE

Particolarmente robusti, adatti per lavori gravosi. Rubinetti con spillo in acciaio inox. A richiesta possono essere forniti di lunghezze fuori standard e con diverse angolazioni della testa portaugelli. Funzionamento ossipropanico e ossimetanico.

A richiesta si forniscono le versioni INOX con dispositivo di adduzione polvere di ferro per il taglio di acciai legati.



GS/TT			
Torch series Cannello serie	Cutting thickness Spessore taglio	Nozzles Ugelli	
GS/TT 0603-140909*	mm	Type / Tipo	Code / Codice
	400÷500	MTT-GS.3	0406-020591
	500÷600	MTT-GS.4	0406-020601
	600÷700	MTT-GS.5	0406-020611
Nozzle locking nut / Dado bloccaggio ugello			0418-022842

* Standard Length 1130 mm. Other length on request

* Lunghezza standard 1130 mm. Su richiesta fornibile in altre lunghezze

Nozzle-mixing blowpipe (safer for flashbacks) with knob-operated gas-flow control. Head angle 180°. Separate inlet connections for cutting and heating oxygen. It can be used with a fork-joint connection on the oxygen inlet (lower performances). Suitable for heavy demolition, steelmaking, casting, sprue cutting, scrap cutting and cutting very thick steel pieces.

Cannello con testa a 180° per ugelli automiscelanti. Valvole di regolazione a volantino. Raccordi di entrata separati per ossigeno di taglio e riscaldamento. Possibilità di utilizzo con forcella per collegamento raccordato dell'ossigeno con l'impiego di un solo tubo flessibile (prestazioni inferiori). Di costruzione robusta è adatto per attività di demolizione pesante, siderurgia, fonderia, taglio materozze, taglio rottami, taglio di spessori molto elevati.



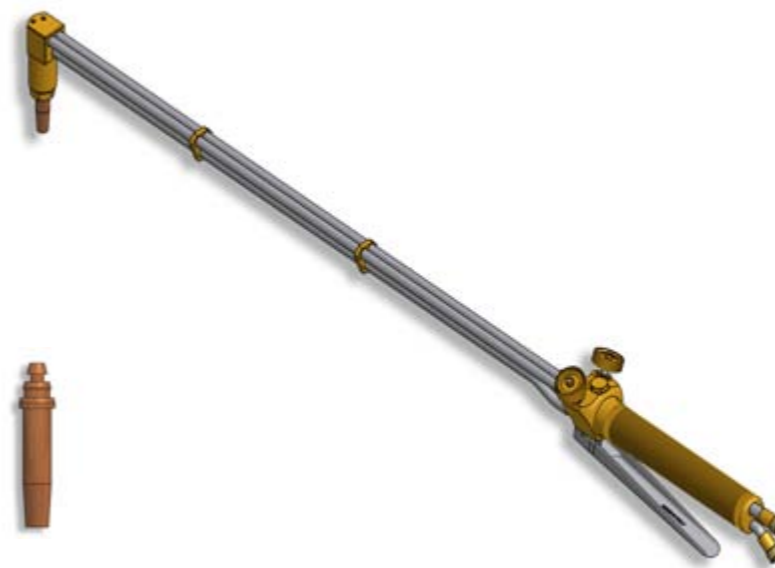
GRM			
Torch series Cannello serie	Cutting thickness Spessore taglio	Nozzles / Ugelli	
GRM 0603-140759*	mm	Type / Tipo	Code / Codice
	600÷800	RM. 8	0406-012203
	800÷1000	RM.10	0406-012213
Nozzle locking nut / Dado bloccaggio ugello			0418-038261

* Standard Length 1800 mm. Other length on request

* Lunghezza standard 1800 mm. Su richiesta fornibile in altre lunghezze

Sturdy construction, nozzle-mixing blowpipe (safer for flashbacks) with knob-operated gas flow control. Separate inlet connections for cutting and heating oxygen. It can be used with a fork-joint connection on oxygen inlet (lower performances). Suitable for very high thick material cutting.

Cannello per ugelli automiscelanti. Valvole di regolazione a volantino. Raccordi di entrata separati per ossigeno di taglio e riscaldamento. Possibilità di utilizzo con forcella per collegamento raccordato dell'ossigeno (prestazioni inferiori). Indicato per spessori elevati in alternativa alla lancia termica. Di costruzione robusta, è adatto per lavori di demolizione, siderurgia, fonderia, taglio materozze, officine meccaniche, e in tutti gli impieghi dove è richiesta elevata potenza di taglio.



MRH/LV/TT									
Torch series Cannello serie		LPG / methane (Natural Gas) GPL / metano			Acetylene Acetilene				
MRH / LV / TT*		Cutting thickness Spessore taglio	Nozzles / Ugelli		Cutting thickness Spessore taglio	Nozzles / Ugelli			
Nozzle head angle Angolazione testa	Code Codice	mm	Type Tipo	Code Codice	mm	Type Tipo	Code Codice		
90° 135° 180°	0603-140429 0603-140419 0603-140409	60÷80	RFP.3	0406-020034	65÷100	RFA.3	0405-019934		
		80÷100	RFP.4	0406-020044	100÷150	RFA.4	0405-019944		
		100÷150	RFP.5	0406-020054	150÷200	RFA.5	0405-019954		
		150÷200	RFP.6	0406-020064	200÷300	RFA.6	0405-019964		
		200÷300	RFP.7	0406-020074					
		280÷330	RFP.8	0406-020084					
		330÷370	RFP.9	0406-020094					
		370÷400	RFP.10	0406-020104					
		Nozzle locking nut / Dado bloccaggio ugello						0418-022102	

* Standard Length 1200 mm. Other length on request

* Lunghezza standard 1200 mm. Su richiesta fornibile in altre lunghezze

Nozzle-mixing blowpipe (safer for flashbacks), with lever control. Suitable for maintenance work and emergency services: breaking-up work, steelmaking, foundry operations, sprue cutting and in the workshops. Suitable for maintenance work and special applications. It works with acetylene, propane or methane (natural gas) by simply replacing the nozzle.

Cannello versatile per ugelli automiscelanti (più sicuro contro i ritorni di fiamma) con comando a leva. Adatto per tutti gli impieghi di manutenzione e pronto intervento: lavori di demolizione, siderurgia, fonderia, taglio materozze, officine meccaniche. Adatto per impieghi di manutenzione e lavorazioni particolari. Con la semplice sostituzione delle punte può funzionare con gas acetilene, propano o metano.

OXY-FUEL TORCHES
FOR SLAG/SCRAP
BREAKING-UP WORKCANNELLI OSSITAGLIO
PER DEMOLIZIONE

FEATURES

Sturdy construction, suitable for heavy duty operations. Control valves with stainless steel pin and teflon packings. Different options for the nozzle-holder head angle available. Customized lengths on request. Oxy-propane and oxy-methane operation.

CARATTERISTICHE

Particolarmente robusti, adatti per lavori gravosi. Rubinetti con spillo in acciaio inox. A richiesta possono essere forniti di lunghezze fuori standard e con diverse angolazioni della testa portaugelli. Funzionamento ossipropanico e ossimetanico.

OXY-FUEL TORCH
FOR FOUNDRYCANNELLO TAGLIO
PER FONDERIA

MUC/86					
Torch series Cannello serie	Cutting thickness	Internal nozzles Ugelli interni		External nozzles Ugelli esterni	
	Spessore taglio	Type Tipo	Code Codice	Type Tipo	Code Codice
MUC/86* 0602-110866	100-150	MG.4	0404-018841	NHG.2	0402-018821
	150-220	MG.5	0404-018851	NHG.2	0402-018821
	220-300	MG.6	0404-018861	NHG.2	0402-018821
	300-400	MG.7	0404-018871	NHG.3	0402-018831
	400-500	MG.8	0404-018881	NHG.3	0402-018831
	500-600	MG.9	0404-018891	NHG.3	0402-018831
Nozzle locking nut / Dado bloccaggio ugello			0418-018811		

* Standard length 830 mm. Other lengths available on request

* Lunghezza standard 830 mm. Su richiesta può essere fornito in altre lunghezze

*Cannello a miscelazione preventiva.
Angolazioni della testa 90°-135°-180°.
Adatto per tutti gli impieghi di
manutenzione e pronto intervento: lavori
di demolizione, siderurgia, fonderia, taglio
materozze, officine meccaniche.*

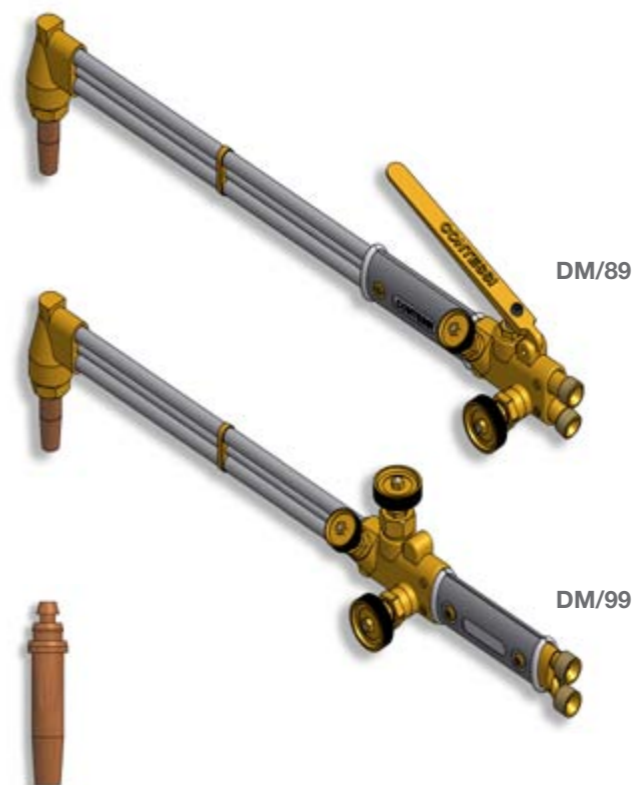
Pre-mixing cutting torches.
Nozzle head angles 90°-135°-180°.
Suitable for all maintenance and
emergency services: breaking-up work,
steelmaking, foundry, sprue cutting, and
in the workshops.

FEATURES

Pre-mixing cutting torches.
Oxy-propane and
oxy-methane (natural gas)
operation.

CARATTERISTICHE

*Cannello a miscelazione
preventiva. Funzionamento
ossipropanico e ossimetanico.*



DM/89 - DM/99								
Torch series Cannello serie			LPG / methane (Natural Gas) GPL/ metano			Acetylene Acetilene		
SERIE DM*			Cutting thickness Spessore taglio	Nozzles / Ugelli		Cutting thickness Spessore taglio	Nozzles / Ugelli	
Nozzle head angle Angol. testa	Code Codice	Code Codice	mm	Type Tipo	Code Codice	mm	Type Tipo	Code Codice
90° 135° 180°	DM/89 0603-141039	DM/99 0603-141189	20÷40	RFP.1	0406-020014	3÷20	RFA.1	0405-019914
			40÷60	RFP.2	0406-020024	20÷65	RFA.2	0405-019924
			60÷80	RFP.3	0406-020034	65÷100	RFA.3	0405-019934
			80÷100	RFP.4	0406-020044	100÷150	RFA.4	0405-019944
			100÷150	RFP.5	0406-020054	150÷200	RFA.5	0405-019954
			150÷200	RFP.6	0406-020064	200÷300	RFA.6	0405-019964
			200÷300	RFP.7	0406-020074			
			280÷330	RFP.8	0406-020084			
Nozzle locking nut / Dado bloccaggio ugello						0418-022102		

* Standard length 500 mm. Other lengths available on request

* Lunghezza standard 500 mm. Su richiesta può essere fornito in altre lunghezze

Nozzle-mixing blowpipe (safer for
flashbacks), with lever control. Available
in different lengths up to 2000 mm.
Suitable for all maintenance requirements
and emergency services: breaking-up
work, steelmaking, foundry, sprue cutting
and in the workshops.

*Cannello versatile a miscelazione in punta
(maggiore sicurezza contro i ritorni di
fiamma) con comando a leva, disponibile
in varie lunghezze fino a 2000 mm.
Adatto per tutti gli impieghi di
manutenzione e pronto intervento: lavori
di demolizione, siderurgia, fonderia, taglio
materozze, officine meccaniche.*

QUICK INTERVENTION
OXY-FUEL TORCHCANNELLO TAGLIO
PRONTO INTERVENTO

FEATURES

Nozzle-mixing cutting torches.
Oxy-propane, oxy-methane
(natural gas) and oxy-acetylene
operation.

CARATTERISTICHE

*Cannelli per ugelli
automiscelanti.
Funzionamento ossipropanico,
ossimetanico e ossiacetilenico.*

QUICK INTERVENTION
OXY-FUEL TORCHCANNELLO TAGLIO
PRONTO INTERVENTO

LM/31			
Torch series Cannello serie	Cutting thickness Spessore taglio	Nozzles / Ugelli	
	mm	Type / Tipo	Code / Codice
LM * 0603-140259	50÷300	MTT-GE.6	0407-024961
	100÷500	MTT-GE.7	0407-024971
	150÷750	MTT-GE.8	0407-024951

* Length on request (up to 4000 mm)

* Lunghezza a richiesta (max 4000 mm)

For use in emergency operations on continuous casting cutting machines. Nozzle head angle 90° (180° on request). Minimum length 1800 mm. Available with stand skid.

Utilizzato per servizi di pronto intervento su macchina di colata continua testa a 90° (180° a richiesta). Lunghezza minima 1800 mm. A richiesta con pattino di appoggio

FEATURES

Nozzle-mixing cutting torches.
Oxy-propane and
oxy-methane (Natural Gas).

CARATTERISTICHE

Cannelli per ugelli
automiscelanti.
Funzionamento ossipropanico
e ossimetanico.



MRH/LV/1					
Torch series Cannello serie	Cutting thickness Spessore taglio	Internal nozzles Ugelli interni		External nozzles (locking nut included) Ugelli esterni (incluso dado di bloccaggio)	
	mm	Type Tipo	Code / Codice	Type Tipo	Code / Codice
MRH/LV/1 0602-140125*	200÷300	GSP.1	0404-016511	GS	0402-016561
	300÷400	GSP.2	0404-016521	GS	0402-016561
	400÷500	GSP.3	0404-016531	GS	0402-016561
	500÷600	GSP.4	0404-016541	GS	0402-016561
	600÷700	GSP.5	0404-016551	GS	0402-016561

* Standard length 1200 mm. Other lengths available on request

* Lunghezza standard 1200 mm. Su richiesta può essere fornito in altre lunghezze

Premixed torch, combined for scarfing
and cutting of high thickness material.

Cannello a miscelazione preventiva,
combinato per scricatura e taglio di
spessori elevati.



SC/OX			
Torch series Cannello serie	Nozzles (locking nut included) Ugelli (incluso dado di bloccaggio)		Width of passes Solco scanalato
	Type / Tipo	Code / Codice	mm
SC/OX 0602-140596*	F.16	0407-024251	85
Striking Rods, Length 1m, package 30 kg Bacchette di innesco, lunghezza 1m, conf.30 kg			0635-211600

* Standard length 1500 mm. Other lengths available on request

* Lunghezza standard 1500 mm. Su richiesta può essere fornito in altre lunghezze

Nozzle-mixing scarfing torch, with
lever control. Equipped with automatic
striking rod advance.

Cannello per scricatura a miscelazione
in punta (che garantisce maggiore
sicurezza contro i ritorni di fiamma).
Con comando a leva e sistema
di avanzamento automatico della
bacchetta d'innesco.

SCARFING TORCHES

CANNELLI PER
SCRICATURA

FEATURES

For removing surface defects on blooms, slabs and billets. Heavy-duty construction manufactured from heat/wear-resistant stainless steel and bronze. Oxy-propane and oxy-methane operation. Oxygen jet for scarfing, with quick-action lever operation.

CARATTERISTICHE

Per eliminare i difetti su blumi,
bramme e billette.
Costruzione robusta con materiali
in acciaio inox e bronzo resistenti
al calore ed all'usura.
Funzionamento ossipropanico
e ossimetanico.
Getto ossigeno per scriccare, con
apertura rapida a leva.

OXY-FUEL TORCH
FOR ALLOY STEELCANNELLO TAGLIO
ACCIAI LEGATI

FEATURES

Cutting blowpipe for alloy steel and stainless steel together with iron powder.

With simple nozzle replacement, it works with acetylene, propane, natural gas and tetrene/mapp gas. To feed iron powder, the blowpipe must be connected to a powder distributor consisting of: portable trestle, powder container with cyclone dosing device, air dryer, pressure-reducing valve with gauge and oil separator. The powder from the container is delivered to the blowpipe nozzle in the air or nitrogen gas stream.

CARATTERISTICHE

Cannello per taglio di acciai legati e inossidabili con polvere di ferro; per impieghi di manutenzione e lavorazioni particolari. Con la semplice sostituzione delle punte può funzionare con gas acetilene e propano. Per l'alimentazione della polvere di ferro, il cannello deve essere corredato da un distributore di polvere di ferro fisso, oppure carrellato, a seconda delle esigenze, funzionante ad aria compressa o ad azoto.



MRH/LV/TT/INOX				
MRH/LV/TT/INOX*		Cutting thickness Spessore taglio	Nozzles / Ugelli	
Nozzle head angle Angolazione testa	Code / Codice	mm	Type / Tipo	Code / Codice
90° 135° 180°	0603-140979 0603-140989 0603-140999	60÷80	RFP.3	0406-020034
		80÷100	RFP.4	0406-020044
		100÷150	RFP.5	0406-020054
		150÷200	RFP.6	0406-020064
		200÷300	RFP.7	0406-020074
		280÷330	RFP.8	0406-020084
		330÷370	RFP.9	0406-020094
		370÷400	RFP.10	0406-020104
Nozzle locking nut / Dado bloccaggio ugello				0418-022102

* Standard length 1200 mm. Other lengths available on request.

* Lunghezza standard 1200 mm. Su richiesta può essere fornito in altre lunghezze.

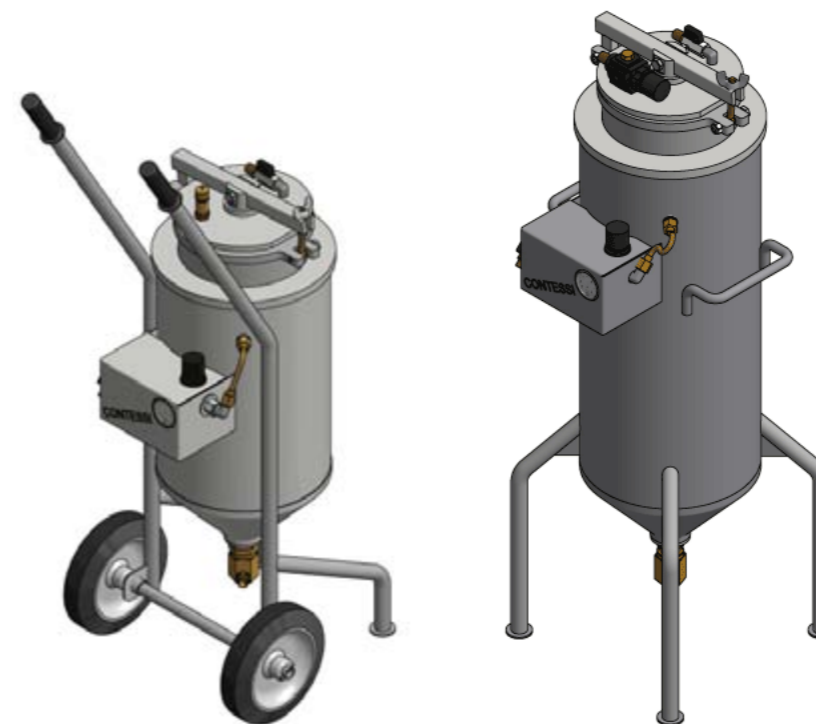
NOTE / NOTA:

On request we supply the iron powder feeding device for GS and GRM torches.

On request available nozzle for acetylene

Su richiesta si forniscono le versioni "INOX" dei cannelli serie GS e GRM mediante aggiunta del dispositivo di adduzione polvere di ferro.

Su richiesta disponibili ugelli per acetilene.

POWDER FEEDING DEVICE WITH/WITHOUT WHEELS
DISTRIBUTORI POLVERE FERRO FISSI O CARRELLATI

		Code / Codice	
Capacity Capacità	Type of gas Tipo di gas	With wheels Carrellato	Without wheels Non carrellato
50 kg	Air / Aria	0651-106048	0651-106088
	nitrogen / azoto	0651-106069	0651-106109

IRON POWDER
POLVERE DI FERRO

Apparent density Densità apparente	Packing / Confezioni		Code / Codice
g/cm ³	Bags / Sacchetti	Pallet / Bancale	
3,7	25 kg	1000 kg	0651-106200

ACCESSORIES FOR
OXY-FUEL TORCHES
FOR ALLOYED STEELACCESSORI PER
CANNELLI TAGLIO
ACCIAI LEGATI

IRON POWDER

High-density powder with low oxide content and uniformly round particle shape. Suitable for stainless steel and high alloy steel cutting operations as well as for special maintenance applications. For powder feeding devices used on cutting torches.

POLVERE DI FERRO

Ad alta densità e basso contenuto di ossidi con particelle di forma regolare rotonda.

Specifica per l'impiego su cannelli nelle operazioni di taglio acciai inossidabili ed alto legati nonché per lavori di manutenzione.

Da impiegarsi con cannello provvisto di apposito dispositivo di adduzione e distribuzione polvere di ferro.

CONTESSI SERVICES

The cost of investing in equipment is always related to the level of 'customer support', a factor which ensures equipment and process reliability over long periods. This 'support' includes, but is not restricted to, maintenance, operating capability and the minimizing of machine downtime risk.

CONTESSI SERVIZI

Il valore di un investimento in attrezzature è in relazione all'esistenza di "supporti" che lo mantengano valido per lungo tempo. Essenzialmente consistono in: manutenzione, agibilità, assenza di rischi da "fermo macchina"



Consultancy

Consulenza

CONTESSI understands that every customer has his own particular problems; problems that arise unexpectedly and constantly change. For this reason devise unique solutions as a part of our consultancy service.

Customers are constantly saying "Let's talk to CONTESSI about it", and as this trend increases; the client will get more and more information about new technologies and new solutions to old problems and thus remain technologically at the forefront. The economic and financial aspects of all proposals will be fully explored and evaluated.

CONTESSI sa che ogni utente ha i suoi particolari problemi, che continuamente sorgono e variano; pertanto a questo servizio sono dedicate cure particolari.

Già oggi il cliente dice, ma ancor più dirà, "Parliamone a CONTESSI"; e avrà informazioni su nuove tecnologie, su nuove soluzioni di vecchi problemi, su nuove tecniche di impiego. Saranno valutati gli aspetti economici e finanziari delle proposte.

After-sales

Assistenza

The problems connected to 'after sales service' are considered by CONTESSI as the testing criteria for its own efficacy. No CONTESSI user is ever left waiting when maintenance, inspection, enhancements or advice are required. Skilled personnel and appropriate equipment are at the disposal of all our customers. Courtesy and attention-to-detail epitomize this service.

I problemi connessi alla "post vendita" sono considerati da CONTESSI come banco di prova dalla propria efficienza. Il possessore di una attrezzatura CONTESSI non è mai lasciato solo quando si tratta di verifiche, manutenzione, miglioramenti o consigli. Tecnici e attrezzature sono a disposizione degli utenti. Cortesia e attenzione caratterizzano questo servizio.

HEATING

RISCALDO

- air-gas burners
bruciatori aerogas
- oxy-fuel burners
bruciatori ossigas



3

4

5

6

AIR-GAS HEATING EQUIPMENT

ATTREZZATURA RISCALDO AEROGAS

3

BURNERS BRUCIATORI

FEATURES

Hand-held air/gas burners. These burners are light and easy-to-use devices suited to all applications which require a concentrated, efficient heat source. They are used in metal bending and folding, tempering and material separation, or for preheating operations of metal moulds, vessels, ladles, runners and tundishes. They can operate with methane or propane gas.

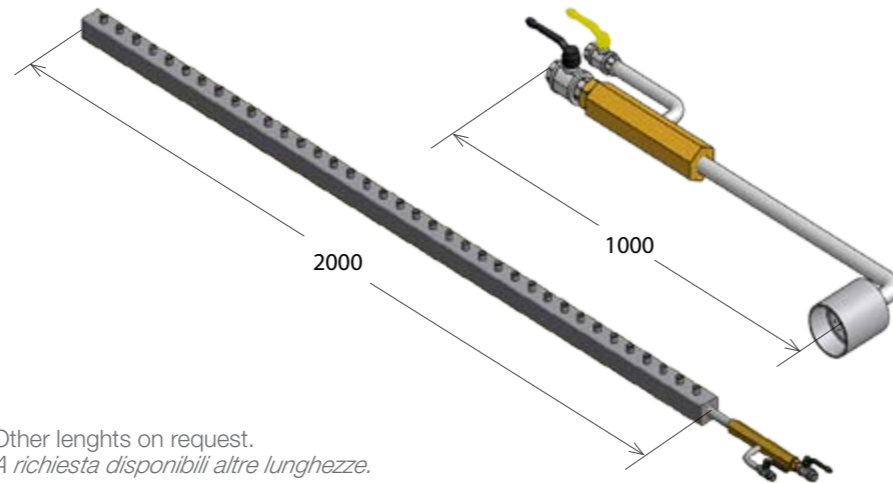
Flame control systems are available on request. A safety device, with a thermocouple-controlled valve shuts off the gas feed if the flame is accidentally extinguished.

CARATTERISTICHE

Bruciatori manuali con premiscelazione aria-gas. Idonei per tutti gli impieghi ove necessiti una fonte di calore concentrata ed efficiente. Bruciatori leggeri e maneggevoli. Adatti per i processi di preriscaldamento (siviere, conchiglie, stampi, ...), per le operazioni di piegatura, tempratura e distacco di materiali. Possono funzionare a metano o propano.

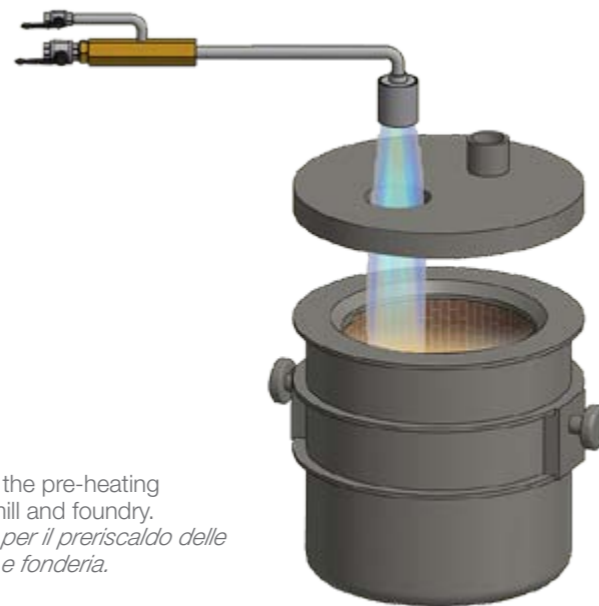
A richiesta disponibili con sistema di controllo di fiamma muniti di valvola comandata da termocoppia che interrompe il flusso del gas in caso di spegnimento accidentale.

AIR-GAS BURNERS FOR HAND USE BRUCIATORI AEROGAS PER USO MANUALE



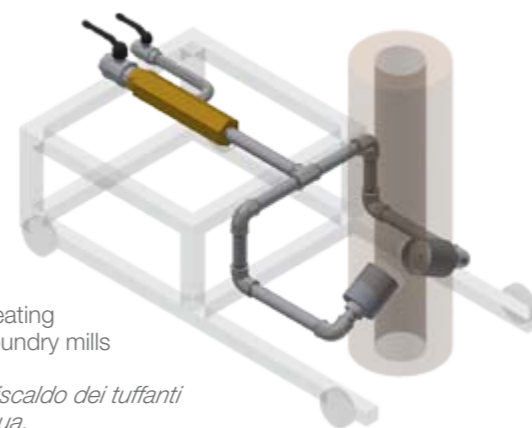
Other lengths on request.
A richiesta disponibili altre lunghezze.

BURNERS FOR LADLE PRE-HEATING BRUCIATORI PER PRERISCALDO SIVIERE



Air-gas burners for the pre-heating of the ladle in still mill and foundry.
Bruciatori Aerogas per il preriscaldamento delle siviere in acciaieria e fonderia.

HEATING BURNERS FOR SUBMERGED ENTRY NOZZLES BRUCIATORI PER RISCALDO TUFFANTI



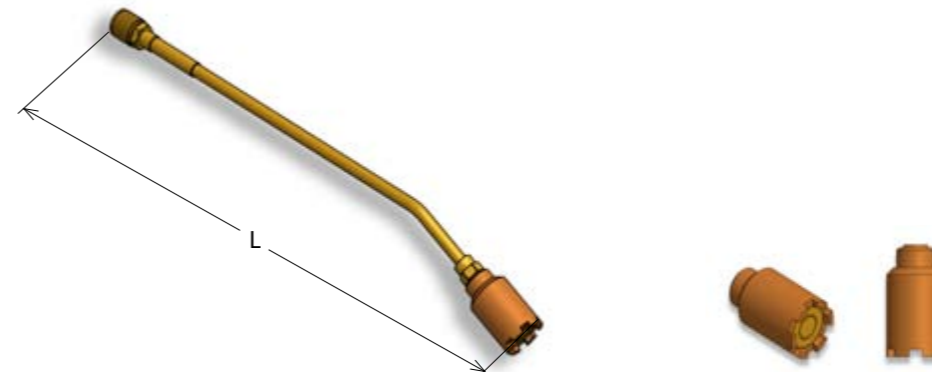
Air-gas burners for the pre-heating of the ladles in casting and foundry mills in continuous casting plants.
Bruciatori Aerogas per il preriscaldamento dei tuffanti negli impianti di colata continua.

All CONTESSI burners can be customized with multiple heads and different frame shapes (e.g. round, square..) in order to increase productivity.
I bruciatori CONTESSI possono essere personalizzati adattando le varie caratteristiche alla specifica applicazione a cui sono destinati, per esempio aumentando le teste e variando la forma del telaio (rotonda, quadrata..).



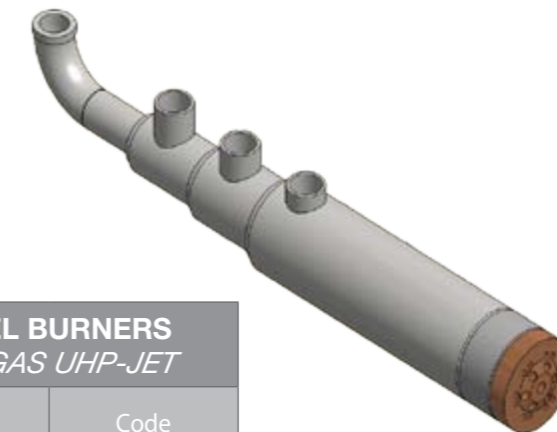
EH SERIES HANDGRIP IMPUGNATURA SERIE EH

Model Modello	Length Lunghezza	Code Codice
EH. 50	230 mm	0610-220505



"EH" LANCE FOR H SERIES HEATING NOZZLE LANCIA "EH" PER PUNTA DA RISCALDO SERIE H

Delivery flow Erogazione	Model n° (size) Mod.-n°	Length Lunghezza L [mm]	Lance Code (with nozzle) Codice Lancia (completa di ugello)	Nozzle ugello	Nozzle code Codice ugello
3.500 L/h	EH-H.2	600	0614-240425	H.2	0414-023784
6.000 L/h	EH-H.3	700	0614-240435	H.3	0414-023794
7.500 L/h	EH-H.4	800	0614-240445	H.4	0414-023804
10.000 L/h	EH-H.5	900	0614-240455	H.5	0414-023814



UHP-JET OXYFUEL BURNERS BRUCIATORI OSSIGAS UHP-JET

Heating Power Potenza di riscaldamento	Code Codice
up to 5MW/h	0621-360014

Water cooled.
Con circuito di raffreddamento ad acqua.

OXYFUEL HEATING EQUIPMENT

ATTREZZATURA RISCALDO OSSIGAS

BURNERS BRUCIATORI

3

FEATURES

Forged brass bodies. Brass handwheels and connections. Stainless steel stems and teflon gaskets. Connections for 8mm ø hoses (gas 3/8" BSP LH thread – oxygen 3/8" BSP RH thread).

CARATTERISTICHE

Gruppo rubinetti, raccordi e volantini in ottone stampato. Rubinetti con asticelle inox e guarnizioni in teflon. Portagomma smontabili per tubi ø 8mm (gas 3/8" G sx – ossigeno 3/8" G dx).

FEATURES

Oxygen and carbon injection systems for Electric Arc Furnaces. High efficiency oxyfuel burners for heating and melting scrap.

CARATTERISTICHE

Sistemi di riscaldamento per forni elettrici, ad iniezione di ossigeno e carbone. Elevata efficienza, indicata per la fusione del rottame.

CONTESSI SERVICES

The value of an investment in equipment is related to the existence of "support" which ensures its reliability for a long period. It consists basically of maintenance, operating capability, absence of the risk of "machine downtime"

CONTESSI SERVIZI

Il valore di un investimento in attrezzature è in relazione all'esistenza di "supporti" che lo mantengano valido per lungo tempo. Essenzialmente consistono in: manutenzione, agibilità, assenza di rischi da "fermo macchina"



Spares

Ricambi

Leafing through the catalogue, one is struck by the imposing range of spares available for all the equipment. There are thousands and thousands of parts, from the largest heaters down to the smallest seals. A computerized parts-availability database serves the CONTESSI user in his every need. CONTESSI considers the ready availability of original spares to be one of its true market strengths. This is a major reason for its loyal customer base. When evaluating the cost benefit of a purchase, the new customer needs to consider this point carefully; the old customer knows he doesn't have to!

Sfogliando il catalogo si è colpiti dalla gamma imponente di ricambi necessari per tutte le attrezzature prodotte. Sono migliaia di pezzi, sino alla minima guarnizione, la cui disponibilità, pilotata da un computer, serve l'utente CONTESSI in ogni sua esigenza. La pronta disponibilità di ricambi originali è ritenuta da CONTESSI un vero punto di forza: è anche motivo di fedeltà della propria Clientela. Nel valutare la convenienza di un acquisto il nuovo Cliente deve considerare con attenzione questo punto: il vecchio non ne ha bisogno.

Research

Ricerca

38 The common belief that small companies can't afford R&D does not apply to CONTESSI. CONTESSI has an active research programme and maintains constant and professional contact with the leading worldwide innovators of technological developments in the field. The most important global gatherings at technical and managerial levels are closely followed and regularly attended by CONTESSI personnel. Specialized industry fairs and exhibitions are both followed and participated in. Technical journals and publications in the field are subscribed to and analysed in detail, and an enormous volume of data and information becomes reality through dedicated projects, improvements and investment. All customers, both large and small are kept regularly abreast of all this work and the resultant new equipment.

Erronea l'idea che non sia applicabile ad aziende minori che non dispongono di fondi per questa voce. CONTESSI invece fa attiva ricerca mantenendo costanti contatti, in tutti i modi, con i massimi promotori degli sviluppi tecnologici del ramo nel mondo. I più importanti convegni di tecnici e di managers lo trovano, spesso di persona, presente. Fiere e mostre specializzate sono seguite puntualmente. Le migliori pubblicazioni tecniche sono ricevute e analizzate. Una massa ingente di informazioni si traduce in nuovi progetti, miglioramenti, investimenti. La Clientela più qualificata è tenuta al corrente di tutto questo lavoro e delle nuove apparecchiature che ne derivano.

PLANT EQUIPMENT IMPIANTISTICA

- hoses
tubi flessibili
- take-up reels
avvolgitori
- pressure regulators
riduttori di pressione
- pressure reducing boxes
cassette di riduzione per posti di lavoro
- filters
filtri anti impurità
- solenoids
elettrovalvole
- shut-off valves
valvole di intercettazione
- modular panel systems
pannelli modulari di comando

For further technical specifications please refer to the related data sheets

Per approfondimenti consultare le rispettive schede tecniche

4

5

6

39

SELF-EXTINGUISHING FLEXIBLE HOSES

TUBI FLESSIBILI
AUTOESTINGUENTI
PER APPLICAZIONI DIVERSE

4

HOSES
TUBI

MANDREL MADE

Hoses produced by this method are supported on a rigid metal mandrel and are horizontally handled during production. The rigid mandrel ensures close inside-diameter tolerances, high pressure ratings and good length stability while at the same time offering excellent tube support during textile reinforcement wrapping.

PRODUZIONE A MANDRINO

I tubi realizzati con questo metodo sono supportati su un mandrino metallico rigido e mantenuti in orizzontale durante la produzione. Il mandrino rigido, oltre ad offrire un solido supporto al tubo durante l'avvolgimento delle fibre di rinforzo, assicura tolleranze ristrette sul diametro interno, elevate prestazioni a pressione e costanza su tutta la lunghezza del tubo.

Softwall hose – Mandrel made Construction: rubber tube, plies of synthetic cord, self-extinguishing rubber cover conforming ASTM C-542

Tube Cord – Produzione a mandrino Realizzazione: sottostrato in gomma, tessuti sintetici di rinforzo, copertura in gomma autoestinguente (ASTM C-542)

Standard: EN ISO 3821



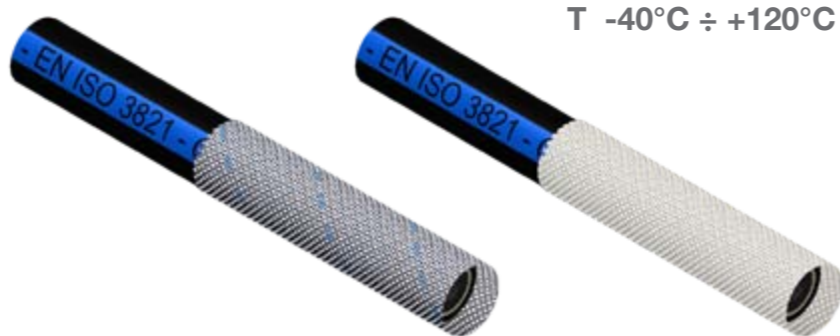
T -20°C ÷ +60°C

Standard lengths 15, 20, 30, 40m – custom lengths on request. Max Operating Pressure 25 bar, on request 40 bar

Lunghezze standard 15, 20, 30, 40m – altre lunghezze a richiesta. Pressione massima di esercizio 25 bar, a richiesta 40 bar.

All our hoses can be provided with metal or fiberglass braiding offering the highest degree of protection in harsh environments

Per una migliore protezione contro gli agenti esterni tutti i tubi possono essere forniti con rivestimento in calza metallica o in fibra di vetro



T -40°C ÷ +120°C

metal braiding with colored ribbon
treccia metallica con banda colorata

fiberglass coating
rivestimento in fibra di vetro

Also available hoses for Carbon powder, other fluids and sizes, or manufactured out of different materials. Detailed Bulletin on request

Disponibili tubi per Polvere di Carbone, fluidi di altro tipo, diametri, pressioni e materiali diversi. A richiesta è disponibile apposito catalogo dettagliato

CONNECTIONS RACCORDATURA



Brass swivel nut fittings at both ends with spherical seat attachment (EN560). Assembled with a crimping ferrule or bolted clamp units (EN 14420-3).

Provisti di dado femmina girevole su portagomma a sede sferica (EN560) in ottone ad entrambe le due estremità del tubo. Assemblaggio con ferrula a pressare o mediante semigusci imbullonati (EN 14420-3).

KINK PROTECTION SPIRAL SPIRALE ANTIPIEGA



Anti-kinking spirals are available for all hoses
Tortiglione anti piega disponibile per tutti i tipi di tubo

The anti-kink spiral (supplied on request) protects the part of the hose nearest to the connection from kinking, throttling, wear and cracking.

Il tortiglione (fornito a richiesta) protegge dallo strozzamento la parte terminale del tubo, più esposta al logoramento e soprattutto impedisce la rottura del tubo stesso in corrispondenza del portagomma

SELF-EXTINGUISHING FLEXIBLE HOSES

TUBI FLESSIBILI
AUTOESTINGUENTI
PER APPLICAZIONI DIVERSE

HOSES
TUBI

4

FEATURES

Our flexible hoses are particularly recommended for oxygen. Resistant to ozone and abrasion, the internal surfaces in contact with the gas are particularly smooth.

CARATTERISTICHE

I nostri tubi flessibili sono particolarmente indicati per l'ossigeno. Resistenti all'ozono e all'abrasione, hanno la superficie a contatto con il gas particolarmente liscia.

See next page for an overview of the most used types and sizes

Alla pagina seguente trovate una panoramica dei tipi e delle misure più utilizzate

CONTESSI

SELF-EXTINGUISHING FLEXIBLE HOSES

TUBI FLESSIBILI AUTOESTINGUENTI PER APPLICAZIONI DIVERSE



For manufacturing details, please refer to the previous pages
Particolari costruttivi alle pagine precedenti

SINGLE HOSES / TUBI SINGOLI						
Ø Internal Interno	Hose (plain) Tubo nudo		Braided Rivestito		Ø Outside Esterno	Available connection Raccordatura disponibile
	Item Articolo	Ø Outside Esterno	Metal braid Calza metallica	Fiberglass Fibra di vetro		
8	GN.8	16	GR.8	GRFV.8	19	3/8"-1/2"-3/4"
10	GN.10	19	GR.10	GRFV.10	22	3/8"-1/2"-3/4"
13	GN.13	23	GR.13	GRFV.13	26	1/2"-3/4"
16	GN.16	27	GR.16	GRFV.16	30	3/4" - 1"
20	GN.20	31	GR.20	GRFV.20	34	1"
25	GN.25	37	GR.25	GRFV.25	40	1"-1/4
32	GN.32	47	GR.32	GRFV.32	50	1"-1/2
40	GN.40	56	GR.40	GRFV.40	59	2"

Always specify gas type, length and connections in your enquiries and for quotes.

Indicare sempre il tipo di fluido utilizzato, l'eventuale rivestimento, la lunghezza e la raccordatura desiderata

The flexible hoses can be coupled according to customer specification. On the basis of user needs and application, we can join hoses of different diameters; metal braided or bare, with connections as requested.

I tubi flessibili possono essere accoppiati su specifica del cliente. In base all'applicazione ed alle singole esigenze accoppiamo tubi di diverso diametro, rivestiti e non, con raccordatura a richiesta.

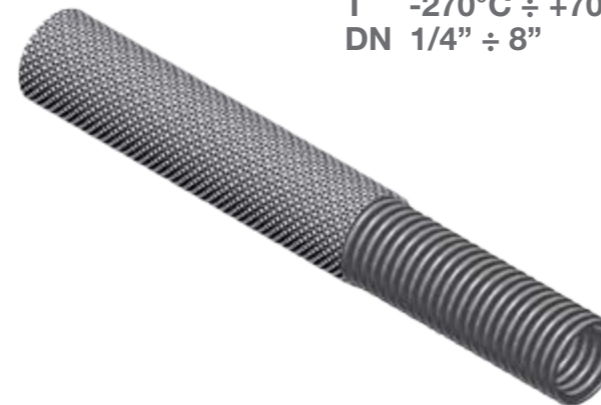
DOUBLE HOSES / TUBI DOPPI				
	Fuel gas Gas combustibile			
	Ø	8	10	13
Oxygen Ossigeno	13	✓	✓	✓
	10	✓	✓	
	8	✓		

Twin hoses for brazing and cutting are also available
Disponibile tubo binato per cannelli.



STAINLESS STEEL FLEXIBLE HOSES TUBI FLESSIBILI IN ACCIAIO INOX

T -270°C ÷ +700°C
DN 1/4" ÷ 8"

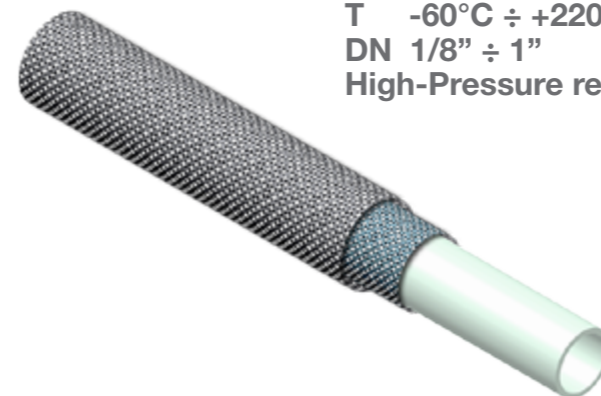


Manufactured to EN ISO 10380 and BS6501 standard. Made entirely of stainless steel with single or double braiding. They can be welded to a wide range of fittings and flanges to suit all customer needs.

Fabbricati secondo gli standard EN ISO 10380 e BS6501. Interamente realizzati in acciaio inossidabile, con rivestimento esterno in treccia metallica singolo o doppio. Possono essere saldati all'estremità con una numerosi tipi di raccordi e flange per soddisfare le più svariate necessità.

PTFE HOSES TUBI FLESSIBILI IN PTFE

T -60°C ÷ +220°C
DN 1/8" ÷ 1"
High-Pressure resistant



High-resistance thermoplastic flexible hoses manufactured from PTFE with single or double stainless steel braiding.

Tubi flessibili di materiale termoplastico realizzati in PTFE, con rivestimento esterno in treccia di acciaio inossidabile, singola o doppia.

Suitable for hose carrier-tracks for continuous casting cutting machines
Per catenarie ad avanzamento controllato in impianti di colata continua

FLEXIBLE HOSES FOR SPECIAL APPLICATIONS

TUBI FLESSIBILI PER IMPIEGHI PARTICOLARI

HOSES TUBI

FEATURES

Designed for special applications in arduous conditions, these hoses ensure very good heat resistance and resistance to very strong acids. Suitable for fluids including oxygen, fuel gas, compressed air, steam, combustibles and oils.

CARATTERISTICHE

Ideali per tutte le applicazioni industriali in ambienti difficili grazie all'ottima resistenza al calore ed agli acidi. Compatibili con Ossigeno, Gas combustibili, Aria compressa, vapore, combustibili e olii.

FEATURES

Manufactured with self-extinguishing hose (ASTM C-542). Suitable for oxygen and all non-corrosive gases for welding and cutting according to EN ISO 3821 standard (replacing UNI EN 559). Ageing and abrasion resistant. Operating pressure 25 bar (on request 40 bar). Recommended for heavy duty work and for applications in harsh environments. Swivel-nut connection (EN560) for easy installation.

CARATTERISTICHE

Realizzati con tubo flessibile autoestinguente (ASTM C-542). Ideali all'impiego con gas compressi non corrosivi nelle postazioni di saldatura e ossitaglio. Conformi alla norma EN ISO 3821 (ex UNI EN 559). Altamente resistenti all'invecchiamento e all'abrasione. Pressione di esercizio 25bar (a richiesta 40bar). Consigliati per l'utilizzo intensivo in ambienti difficili. Raccordi femmina girevoli in ottone (EN560) montati ad entrambe le estremità.

TAKE-UP REELS FOR FLEXIBLE HOSES

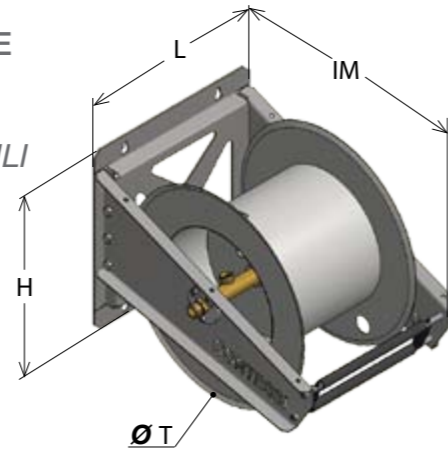
AVVOLGITORI PER TUBI FLESSIBILI

FOR SINGLE OR DOUBLE HOSE up to DN16

PER UNO O DUE TUBI FLESSIBILI fino a DN16

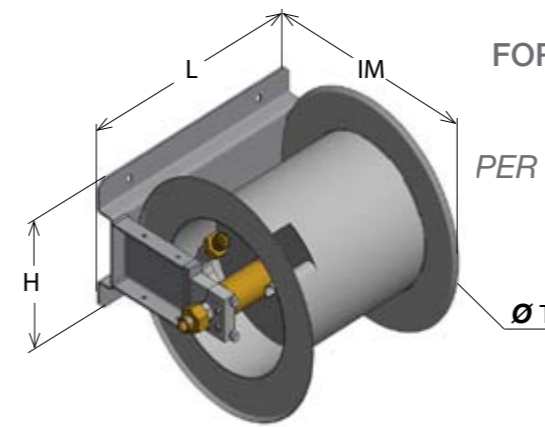
NEW

HOSE ROLLER INCLUDED CON GUIDATUBO DI SERIE



FOR SINGLE OR DOUBLE HOSE up to DN40

PER UNO O DUE TUBI FLESSIBILI fino a DN40



TAKE-UP REELS FOR FLEXIBLE HOSES

AVVOLGITORI PER TUBI FLESSIBILI

4

HOSE REELS AVVOLGITORI

FEATURES

Take-up reels for flexible hoses under pressure, with automatic drum stop (except for 191 series) and hose wind-up devices. Galvanized plate construction. Pressure-tight rotary seals. By using take-up reels, hoses are not left lying on the factory floor thus avoiding accidental damage and ensuring complete safety for the operators. Suitable for non-corrosive process gases, water, air, oil and other non-corrosive fluids.

CARATTERISTICHE

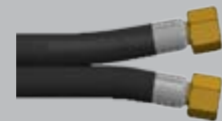
Avvolgitori per tubi flessibili sotto pressione, con dispositivo automatico di arresto (esclusa serie 191) e di riavvolgimento. Costruzione in lamiera zincata. Giunti girevoli a perfetta tenuta a pressione. L'impiego dell'avvolgitore elimina il tubo dal pavimento riducendo il rischio di tranciamento accidentale e garantisce la massima sicurezza per gli operatori. Oltre che per gas tecnici non corrosivi possono essere impiegati per acqua, aria, olio ed altri fluidi (sempre non corrosivi).

TAKE-UP REELS AVVOLGITORI

FOR ONE HOSE PER UN TUBO



FOR TWO HOSES PER DUE TUBI



TAKE-UP REELS AVVOLGITORI	Model Modello	inlet/outlet Connections Raccordi entrata/uscita (BSP/GAS)	Max hose Ø (outside) Max Ø Esterno del tubo [mm]	Max hose length Lunghezza max tubo [m]	Net Weight Peso a vuoto [Kg]	Dimensions Dimensioni				Code Codice
						H	L	T	IM	
FOR ONE HOSE PER UN TUBO	116N	3/4" Rh/Dx	23	15	23	400	400	350	545	0650-261169
	131N	3/4" Rh/Dx	23	30	30	400	400	350	545	0650-261319
	D/161N	3/4" Rh/Dx	23	30	52	300	550	520	575	0650-261589
	E/161N	1" Rh/Dx	31	30	52	300	550	520	575	0650-261629
	F/161N	1"1/4 Rh/Dx	37	20	52	300	550	520	575	0650-261759
	G/161N	1"1/2 Rh/Dx	47	20	52	300	550	520	575	0650-261879
	F/191N	1"1/4 Rh/Dx	37	30	72	300	550	820	1050	0650-261819
	G/191N	1"1/2 Rh/Dx	47	30	72	300	550	820	1050	0650-261839
H/191N	2" Rh/Dx	59	10	72	300	550	820	1050	0650-262009	
FOR TWO HOSES PER DUE TUBI	216N	O ₂ 3/8" Rh/Dx	16	15	30	400	400	350	545	0650-262169
		Gas 3/8" Lh/Sx	17	15						
	231N	O ₂ 3/8" Rh/Dx	16	30	37	400	400	350	545	0650-262319
		Gas 3/8" Lh/Sx	17	30						
	261	O ₂ 3/4" Rh/Dx	31	30	57	300	550	520	575	0650-262619
		Gas 3/8" Lh/Sx	19	30						

OPTIONAL ACCESSORIES

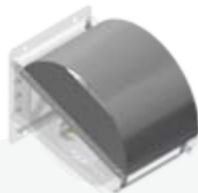
ACCESSORI OPZIONALI

Item Articolo	Model Modello	Code Codice
Swivel bracket Supporto orientabile	116,131,216,231	0650-260100
	161,261	0650-260150
Protection dome / Cupola	116,131,216,231	0650-260201
Protection dome with hose roller Cupola con guidatubo	161,261	0650-260251
	191	0650-260301

Swivel bracket for 116,131,216,231 series
Supporto orientabile per modelli 116,131,216,231



Protection dome for 116,131,216,231 series
Cupola per modelli 116,131,216,231



Swivel bracket for 161,261 series
Supporto orientabile per serie 161,261



Protection dome with hose roller for 161,261,191 series
Cupola con guidatubo per serie 161,261,191



FEATURES

CONTESSI hose-reels are designed for heavy duty use in harsh environments. CONTESSI accessories for hose-reels help to maintain optimal operating conditions and prevent premature failure of the hose due to improper stress or external influences, and of the hose-reel itself.

CARATTERISTICHE

Gli avvolgitori CONTESSI sono progettati per impieghi gravosi in ambienti aggressivi. La linea di accessori dedicati contribuisce al mantenimento di condizioni di esercizio ottimali e previene il deterioramento prematuro del tubo flessibile e dell'avvolgitore stesso a causa di sollecitazioni scorrette o di agenti esterni.

45

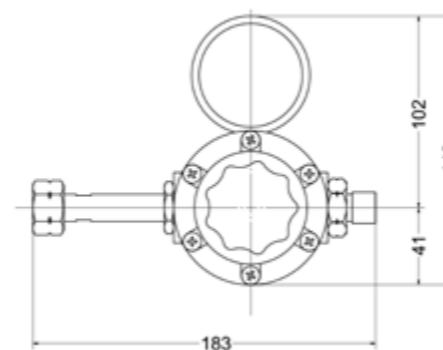
PRESSURE REGULATORS FOR SINGLE GAS-CYLINDERS

RIDUTTORI DI PRESSIONE PER BOMBOLE

To allow us to offer you the pressure regulator best suited to your needs, always indicate the following data when requesting information or a quotation:

Per agevolarci nella scelta del riduttore di pressione più adatto alle vostre specifiche esigenze, indicare sempre i seguenti dati nelle richieste di informazioni o preventivi.

Inlet Pressure	Pressione in ingresso
Required Outlet Pressure	Pressione richiesta in uscita
Fluid / Media	Fluido
Connection (flange / thread)	Attacchi (flangiati / filettati)
Flow rate (or use)	Portata o utilizzo



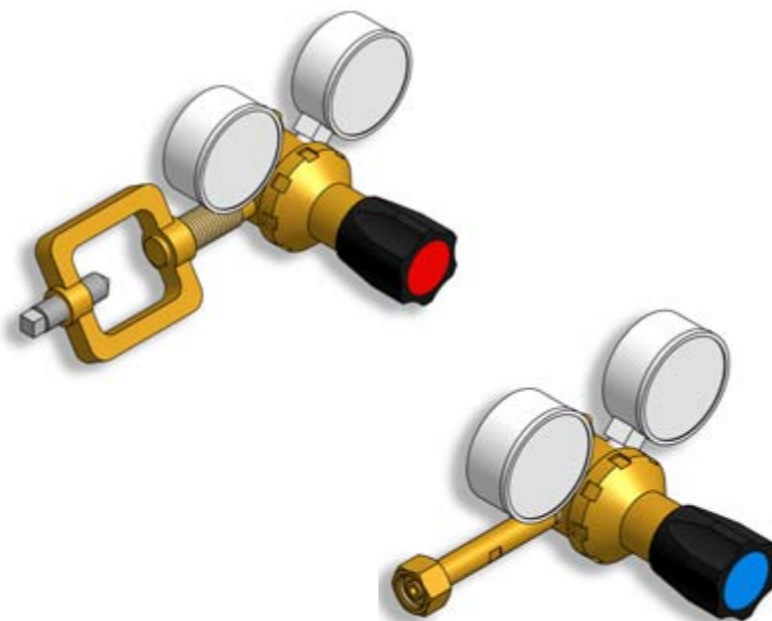
R.121B Series: Aluminium body and bonnet. Inlet connection for propane cylinder. Countersunk seat outlet 1/2" BSP male.

Serie R.121B: Corpo e campana in alluminio. Entrata attacco bombola propano. Uscita sede svasata filettatura 1/2" GAS maschio.

R.121 B					
Series / Serie	Inlet pressure Pressione di entrata	Outlet pressure Pressione di uscita	L.P. gauge Manometro	Max flow Portata massima	Code / Codice
	bar	bar	bar	Nm ³ /h	
R.121B E2	30	1,5÷15	0÷25	400	0624-31121BE2

4

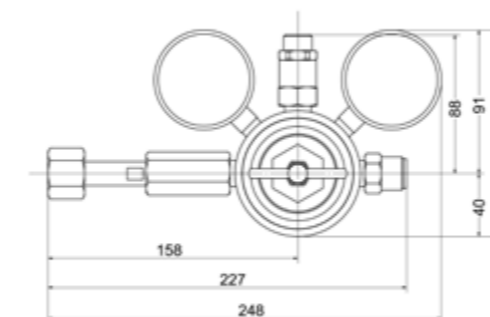
PRESSURE REGULATORS
RIDUTTORI DI PRESSIONE



579 SERIES: Construction material: Brass. Inlet connection for cylinder. Countersunk seat outlet 3/8" BSP male.

SERIE 579: Costruzione in ottone. Entrata attacco bombola. Uscita sede svasata filettatura 3/8" GAS maschio.

579							
Series / Serie	Fluid / Fluido	Inlet pressure Pressione di entrata	Inlet gauge Manometro entrata	Outlet pressure Pressione di uscita	Outlet gauge Manometro uscita	Max flow Portata massima	Code / Codice
		bar	bar	bar	bar	Nm ³ /h	
579	oxygen ossigeno	230	0÷315	0÷10	0÷16	155	0624-315791
	acetylene acetilene	25	0÷40	0÷1,5	0÷2,5	30	0624-315792



R.1100 SERIES

Inlet connection for cylinder; outlet connection 3/8" or 1/2" BSP male, on request.

SERIE R.1100

Entrata attacco bombola; uscita sede svasata 3/8" o 1/2" GAS maschio, a richiesta.

R.1100*						
Series / Serie	Inlet pressure Pressione di entrata	Inlet gauge Manometro entrata	Outlet pressure Pressione di uscita	Outlet gauge Manometro uscita	Max flow Portata massima	Code / Codice
	bar	bar	bar	bar	Nm ³ /h	
R.1100 HAQ	220	0÷315	0,8÷8	0÷16	70	0624-311101
R.1100 HBQ	220	0÷315	1,5÷15	0÷25	155	0624-311111
R.1100 HCQ	220	0÷315	3÷30	0÷100	210	0624-311121
R.1100 HDQ	220	0÷315	5÷50	0÷100	300	0624-311131

* Suitable for OXYGEN. On request available for different gas.

* Idoneo per uso OSSIGENO. Su richiesta disponibile per altri gas.

PRESSURE REGULATORS FOR SINGLE GAS-CYLINDER AND FOR SETS OF CYLINDERS

RIDUTTORI DI PRESSIONE PER BOMBOLA E PACCHI BOMBOLE

PRESSURE REGULATORS
RIDUTTORI DI PRESSIONE

4

46

FEATURES

Suitable for a single gas-cylinder. With filter and safety valve. With H.P. and L.P. gauges.

CARATTERISTICHE

Riduttore di pressione a semplice espansione per gas non corrosivi indicato per singole bombole.

FEATURES

Suitable for decompression and distribution plants with sets of cylinders. With filter and safety valve. With H.P. and L.P. gauges.

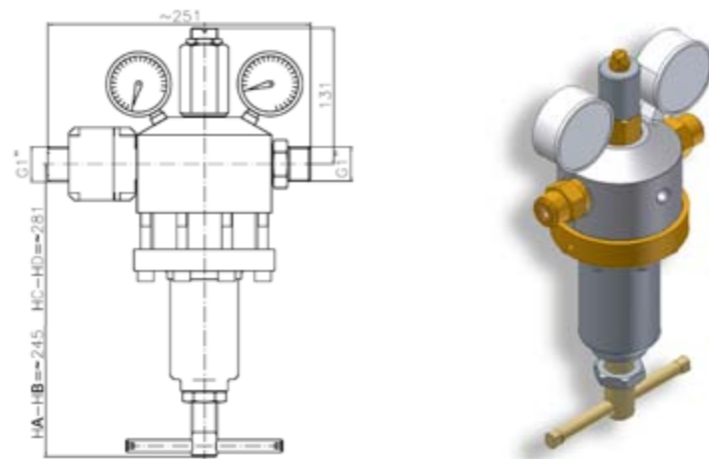
CARATTERISTICHE

Riduttore di pressione a semplice espansione per gas non corrosivi indicato per impianti di decompressione e distribuzione gas con pacchi bombole.

47

PRESSURE REGULATORS FOR MANIFOLDS

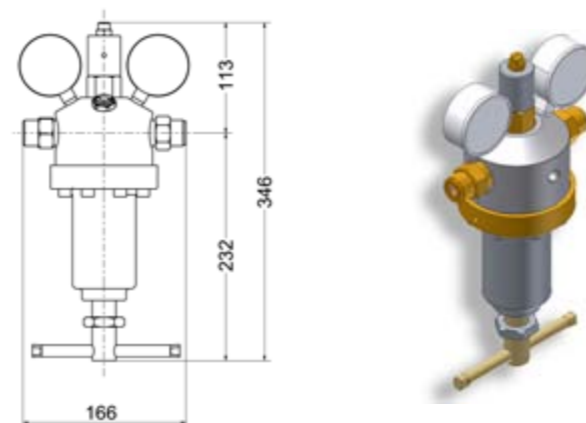
RIDUTTORI PER CENTRALI DI PRESSIONE PER IMPIANTI



R.1000 Series - Inlet /outlet connection 1" BSP male
Serie R.1000 - Attacchi in entrata e uscita 1" GAS maschio

R.1000*						
Series / Serie	Inlet pressure Pressione di entrata	Inlet gauge Manometro entrata	Outlet pressure Pressione di uscita	Outlet gauge Manometro uscita	Max flow Portata massima	Code / Codice
	bar	bar	bar	bar	Nm ³ /h	
R.1000 HA	220	0÷315	0,8÷8	0÷16	1100	0624-311001
R.1000 HB	220	0÷315	1,5÷15	0÷25	1300	0624-311011
R.1000 HC	220	0÷315	3÷30	0÷60	1500	0624-311021
R.1000 HD	220	0÷315	5÷50	0÷100	1650	0624-311031

* Suitable for OXYGEN. On request available for different gas.
* Idoneo per uso OSSIGENO. Su richiesta disponibile per altri gas.



R.300 SERIES - Inlet/outlet connection 3/4" BSP male
SERIE R.300 - Attacchi entrata/uscita 3/4" GAS maschio

R.300*						
Series / Serie	Inlet pressure Pressione di entrata	Inlet gauge Manometro entrata	Outlet pressure Pressione di uscita	Outlet gauge Manometro uscita	Max flow Portata massima	Code / Codice
	bar	bar	bar	bar	Nm ³ /h	
R.300 HA	220	0÷315	0,8÷8	0÷16	600	0624-313001
R.300 HB	220	0÷315	1,5÷15	0÷25	720	0624-313011
R.300 HC	220	0÷315	3÷30	0÷63	850	0624-313021
R.300 HD	220	0÷315	5÷50	0÷100	1000	0624-313031

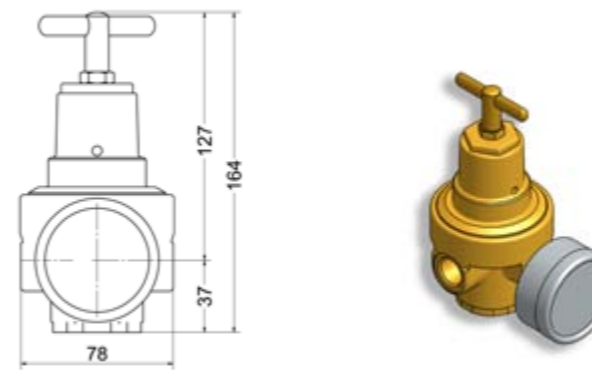
* Suitable for OXYGEN. On request available for different gas.
* Idoneo per uso OSSIGENO. Su richiesta disponibile per altri gas.

FEATURES

Suitable for decompression and distribution plants.
With filter and safety valve.
With H.P. and L.P. gauges.

CARATTERISTICHE

Riduttore di pressione ad espansione per gas non corrosivi, particolarmente indicato per impianti di decompressione e distribuzione gas.



R.121 SERIES: Inlet/Outlet connections 1/2" BSP female.
On request, available with flanges.

SERIE R.121: Attacchi entrata/uscita con filettatura 1/2" GAS femmina.
A richiesta disponibile con connessioni flangiate.

R.121					
Series / Serie	Inlet pressure Pressione di entrata	Outlet pressure Pressione di uscita	L.P. gauge Manometro	Max flow Portata massima	Code / Codice
	bar	bar	bar	Nm ³ /h	
R.121 C1 ⁽¹⁾	30	0,8÷8	0÷16	350	0624-311211C1
R.121 E1 ⁽¹⁾	30	1,5÷15	0÷25	425	0624-311211E1
R.121 C2 ⁽²⁾	30	0,8÷8	0÷16	350	0624-311214C2
R.121 E2 ⁽²⁾	30	1,5÷15	0÷25	400	0624-311214E2

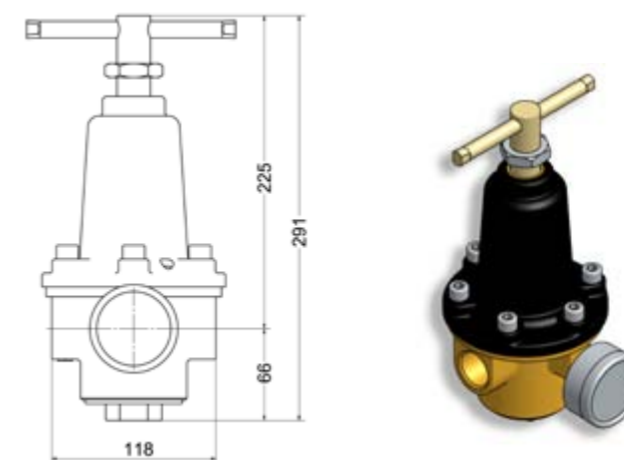
NOTE / NOTA:

1) Brass body and bonnet: suitable for OXYGEN

1) Corpo e campana in ottone: per OSSIGENO e altri gas

2) Aluminium body: OXYGEN excluded

2) Corpo e campana in alluminio: OSSIGENO escluso



R.123 SERIES: Inlet/Outlet connections 1" BSP female.
On request, available with flanges.

SERIE R.123: Attacchi entrata/uscita con filettatura 1" GAS femmina.
A richiesta disponibile con connessioni flangiate.

R.123					
Series / Serie	Inlet pressure Pressione di entrata	Outlet pressure Pressione di uscita	L.P. gauge Manometro	Max flow Portata massima	Code / Codice
	bar	bar	bar	Nm ³ /h	
R.123 C1 ⁽¹⁾	30	0,8÷8	0÷16	1200	0624-311231C1
R.123 E1 ⁽¹⁾	30	1,5÷15	0÷25	1600	0624-311231E1
R.123 C2 ⁽²⁾	30	0,8÷8	0÷16	1200	0624-311234C2
R.123 E2 ⁽²⁾	30	1,5÷15	0÷25	1600	0624-311234E2

NOTE / NOTA:

1) Brass body: suitable for OXYGEN
1) Corpo in ottone: per OSSIGENO e altri gas

2) Aluminium body: OXYGEN excluded

2) Corpo in alluminio: OSSIGENO escluso

PRESSURE REGULATORS FOR GAS DISTRIBUTION SYSTEMS

RIDUTTORI DI PRESSIONE PER RETI DI DISTRIBUZIONE GAS

PRESSURE REGULATORS RIDUTTORI DI PRESSIONE

FEATURES

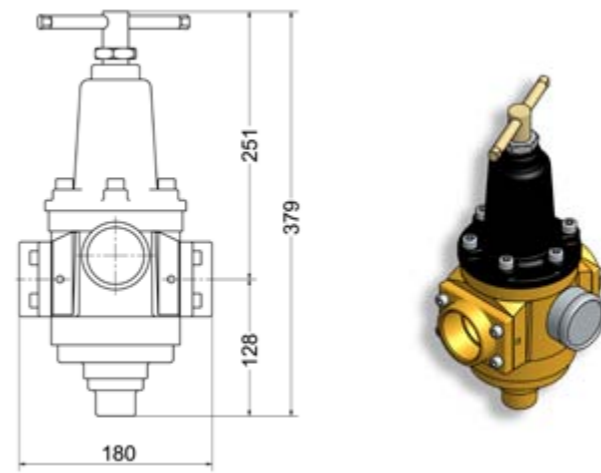
The pressure-reducing valves listed are specially designed for use in steelworks and are necessary to reduce and stabilize the pressure from mains pressure to the operating level. Recommended for: oxygen cutting torches, cutting machines, quick-intervention torches for continuous casting, slag/scrap break-up work, thermal lances and oxygen lances.

CARATTERISTICHE

I riduttori elencati sono particolarmente indicati per impiego su impianti siderurgici e sono necessari per ridurre e stabilizzare la pressione dalla rete a quella di utilizzo. Indicati per cannelli ossitaglio, macchine, cannelli pronto intervento su colata continua e demolizione, per lance termiche, lance per ossigeno.

PRESSURE REGULATORS FOR GAS DISTRIBUTION SYSTEMS

RIDUTTORI DI PRESSIONE PER RETI DI DISTRIBUZIONE GAS

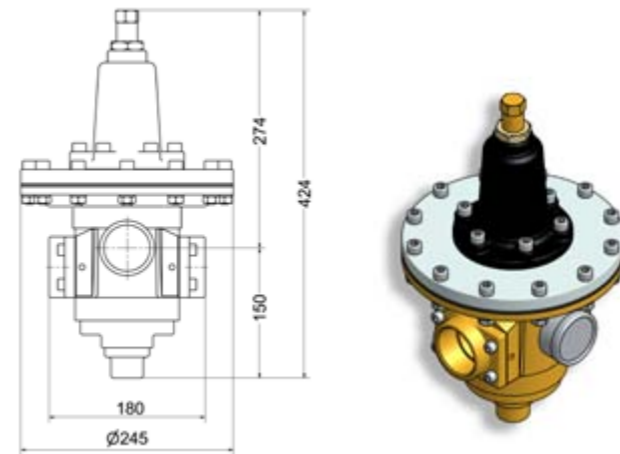


R.130 SERIES: Inlet/Outlet connections 1"1/2 BSP female. On request, available with flanges.

SERIE R.130: Attacchi entrata/uscita con filettatura 1"1/2 GAS femmina. A richiesta disponibile con connessioni flangiate

R.130					
Series / Serie	Inlet pressure Pressione di entrata	Outlet pressure Pressione di uscita	L.P. gauge Manometro	Max flow* Portata massima*	Code / Codice
	bar	bar	bar	Nm ³ /h	
R.130 F	50	1,5÷15	0÷25	4500	0624-31130F
R.130 G	50	3÷30	0÷60	4500	0624-31130G

*tested with compressed air, P_{in} = 10 bar, P_{out} = 3 bar
*misurata con aria compressa, P_{in} = 10 bar, P_{out} = 3 bar



R.128 SERIES - Inlet/Outlet connections 2" BSP female. On request, available with flanges.

SERIE R.128 - Attacchi entrata/uscita con filettatura 2" GAS femmina. A richiesta disponibile con connessioni flangiate.

R.128					
Series / Serie	Inlet pressure Pressione di entrata	Outlet pressure Pressione di uscita	L.P. gauge Manometro	Max flow* Portata massima*	Code / Codice
	bar	bar	bar	Nm ³ /h	
R.128 D1 ⁽¹⁾	30	1,5÷15	0÷25	4500	0624-311281D1
R.128 D2 ⁽²⁾	20	1,5÷15	0÷25	4500	0624-311284D2

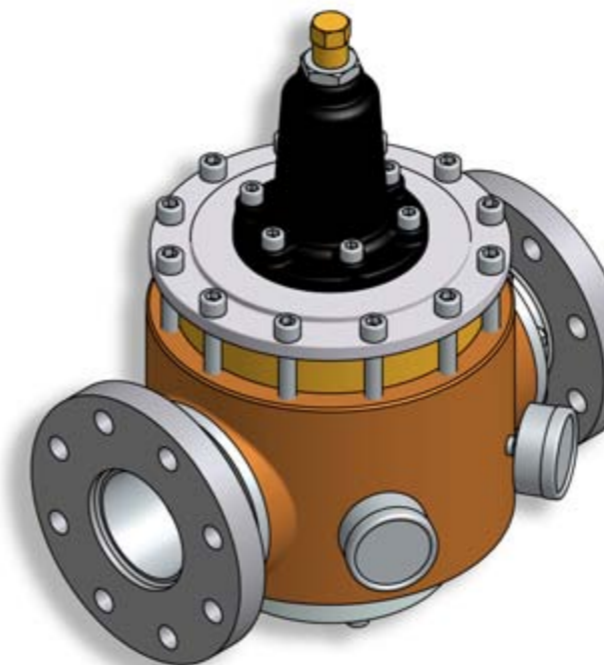
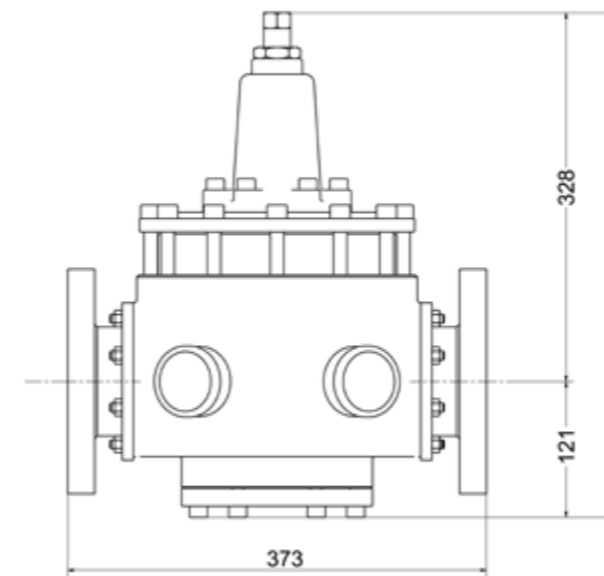
*tested with compressed air, P_{in} = 10 bar, P_{out} = 6,5 bar
*misurata con aria compressa, P_{in} = 10 bar, P_{out} = 6,5 bar

NOTE / NOTA:
1) Brass body: suitable for OXYGEN
1) Corpo in ottone: per OSSIGENO e altri gas

2) Aluminium body: OXYGEN excluded
2) Corpo in alluminio: OSSIGENO escluso

PRESSURE REGULATORS FOR GAS DISTRIBUTION SYSTEMS

RIDUTTORI DI PRESSIONE PER RETI DI DISTRIBUZIONE GAS



R.126 SERIES

Brass body, Aluminium bonnet, Brass inner parts: suitable for OXYGEN and other gases. Inlet/Outlet connections flanges DN100 4".

SERIE R.126

Corpo in bronzo, campana alluminio, parti interne in ottone: per OSSIGENO e altri gas. Attacchi entrata/uscita flangiate DN100 4".

R.126					
Series / Serie	Inlet pressure Pressione di entrata	Outlet pressure Pressione di uscita	L.P. gauge Manometro	Max flow Portata massima	Code / Codice
	bar	bar	bar	Nm ³ /h	
R.126 B	30	0,6÷6	0÷16	4500	0624-311261C1

PRESSURE REGULATORS
RIDUTTORI DI PRESSIONE

4

FEATURES

Common characteristics: body and cross-head made of light alloy with nickel treatment allowing them to be used with any kind of non-corrosive gas. Mod.128 is also made in bronze. Complete with high and low pressure-gauges and incorporated stainless steel filter. Large flow pressure regulators may be controlled via a pilot pressure reducing valve.

CARATTERISTICHE

Caratteristiche comuni: corpo e cappellotto in lega leggera con trattamento nickel chimico in modo da poter essere usati con qualsiasi tipo di gas non corrosivo. Il mod.128 viene costruito anche in bronzo. Completi di manometri di alta e bassa pressione e filtro incorporato in acciaio inox. Possibilità di regolazione con riduttore pilota.

51

4

PRESSURE REGULATORS
RIDUTTORI DI PRESSIONE

FEATURES

Common characteristics: body and cross-head made of light alloy with chemical nickel treatment allowing them to be used with any kind of non-corrosive gas. Mod.128 is also made in bronze. Complete with high and low pressure-gauges and incorporated stainless steel filter. Large flow pressure regulators may be controlled via a pilot pressure reducing valve.

CARATTERISTICHE

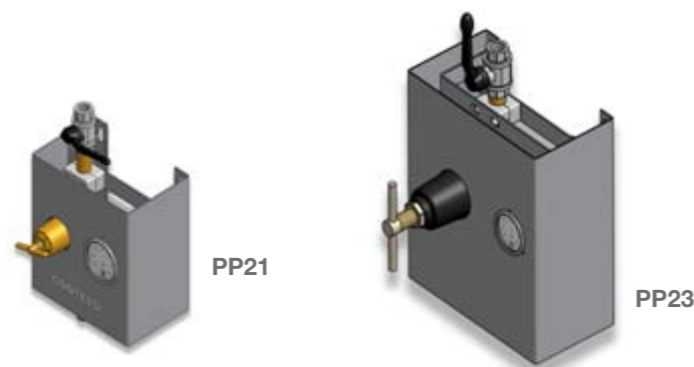
Caratteristiche comuni: corpo e cappellotto in lega leggera con trattamento nickel chimico in modo da poter essere usati con qualsiasi tipo di gas non corrosivo. Il mod.128 viene costruito anche in bronzo. Completi di manometri di alta e bassa pressione e filtro incorporato in acciaio inox. Possibilità di regolazione con riduttore pilota.

50

CONTESS

PRESSURE REDUCING BOXES, FILTERS

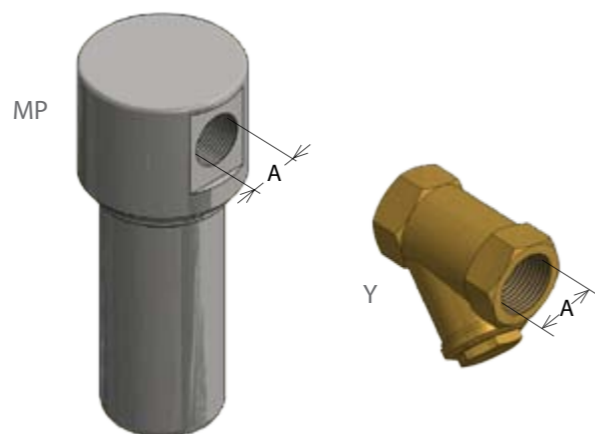
CASSETTE DI RIDUZIONE, FILTRI



PRESSURE REGULATING BOXES FOR WORKING PLACES CASSETTE DI RIDUZIONE PER POSTI DI LAVORO

Series Serie	Connections Raccordi		Type of gas Tipo di gas	Operating pressure Pressione di esercizio	Flow range Portata	Code Codice
	inlet	outlet		bar	Nm³/h	
PPO/21	1/2" F Rh/Dx	1/2" M Rh/Dx	Oxygen/Ossig.	1,5÷15	40÷110	0640-105811
PPG/21	1/2" F Rh/Dx	3/8" M Lh/Sx	Fuel gas/Gas comb.	0,8÷6	15÷40	0640-105803
PPO/23	3/4" F Rh/Dx	3/4" M Rh/Dx	Oxygen/Ossig.	1,5÷15	40÷300	0640-105831
PPG/23	3/4" F Rh/Dx	3/4" M Rh/Dx	Fuel gas/Gas comb.	0,8÷16	25÷120	0640-105823

On request available with VIAV shut-off valve (with knob)
A richiesta disponibili con valvola di intercettazione a volantino



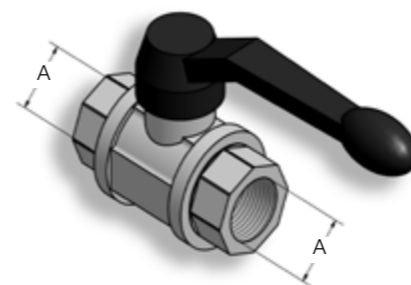
Gas filter for installation in pipelines. Reliable protection against contamination and condensate.

Filtro gas per condutture. Affidabile protezione contro le impurità nella linea.

FILTERS AGAINST CONTAMINATION AND CONDENSATE FILTRI ANTI-IMPURITÀ

Type Tipo	Fluid Media Fluido	Connection Raccordi ⁽¹⁾	Max Operating pressure Pressione massima di esercizio	Filtering Rate Grado di filtrazione	Code Codice
		A (BSP/GAS)	bar	µm	
MP	Oxygen Ossigeno	1" F - Rh/Dx	50	50; 5	0620-310451
Y	Oxygen Ossigeno	1" F - Rh/Dx	25	250	0620-310601
Y	Fuel gas gas combustibile	1" F - Rh/Dx	16	250	0620-310613

1) On request with flange / Flangiati a richiesta

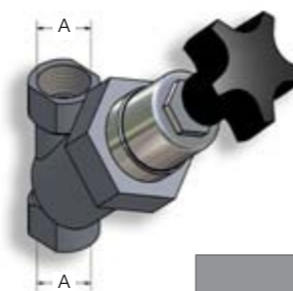


Shut-off ball valve:
brass body, stainless steel ball, PTFE seals

Valvola di intercettazione a sfera:
corpo in ottone, sfera in inox, guarnizioni in PTFE

VIAS FxF

Model Modello	Coupling Raccordo	Fluid / Fluido	
	A (BSP/GAS)	O ₂	GAS
VIAS 3/8"	3/8" Rh/Dx	0628-340829	0628-340664
VIAS 1/2"	1/2" Rh/Dx	0628-340839	0628-340674
VIAS 3/4"	3/4" Rh/Dx	0628-340849	0628-340689
VIAS 1"	1" Rh/Dx	0628-340859	
VIAS 1"1/4	1"1/4 Rh/Dx	0628-340869	
VIAS 1"1/2	1"1/2 Rh/Dx	0628-340879	

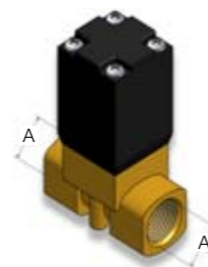


Shut-off valve:
Slanting seat valve, construction in AISI 316L, suitable for Oxygen and other gases, PN25

Valvola di intercettazione a volantino:
Valvola a sede inclinata in acciaio AISI 316L, adatta al passaggio di ossigeno e altri gas, PN25

VIAV FxF

Model Modello	Coupling Raccordo	Code Codice
	A (BSP/GAS)	
VIAV 1/2"	1/2" Rh/Dx	0628-340921
VIAV 3/4"	3/4" Rh/Dx	0628-340931
VIAV 1"	1" Rh/Dx	0628-340941
VIAV 1"1/4	1"1/4 Rh/Dx	0628-340951
VIAV 1"1/2	1"1/2 Rh/Dx	0628-340961
VIAV 2"	2" Rh/Dx	0628-340971



SOLENOIDS - ELETTROVALVOLE

Fluid Media Fluido	Connection Raccordi ⁽¹⁾	Max Operating pressure Pressione massima di esercizio	Standard Volt. Tensione stand.	Code Codice
	A (BSP/GAS)	bar		
Oxygen Ossigeno	1/2" F - Rh/Dx	16	24V DC	0623-390041
Fuel gas / gas combustibile	1/2" F - Rh/Dx	10	24V DC	0623-390054

SHUT-OFF VALVE

VALVOLA INTERCETTAZIONE

SHUT-OFF VALVES VALVOLE DI INTERCETTAZIONE

4

FEATURES

The pressure regulating boxes can be connected to the gas line at each point where oxygen, combustible and inert gases are being used. Pressure can be regulated for all-purpose gas-welding, oxy-cutting, heating and welding with shielding gases. The protective boxes are made entirely of stainless steel with fixation holes and contain an open-close valve, a reducing valve with gauge and a safety valve for oxygen and combustible gases.

CARATTERISTICHE

I posti di utilizzo in cassetta vengono collegati alle reti di distribuzione per ossigeno, gas combustibili o gas inerti. Per regolare la pressione dei gas nei vari impieghi di saldatura, ossitaglio, riscaldamento e saldatura elettrica con atmosfera protettiva. Le cassette di protezione sono realizzate in lamiera di acciaio inox provviste di fori di fissaggio; valvola di intercettazione; regolatore di pressione con manometro; valvola di sicurezza.

FEATURES

A wide range of valves is available for specific applications. Inlet / outlet connection: BSP female thread.

CARATTERISTICHE

E' disponibile un vasto assortimento di valvole per specifiche applicazioni. Raccordi entrata / uscita con filettatura GAS femmina.

PISTON SHUT-OFF VALVE

VALVOLE DI INTERCETTAZIONE A PISTONE



DN.15 ÷ 400
PN.10 ÷ 64

Two versions are available: manually operated or remotely controlled.

Disponibili in versione manuale o ad azionamento remoto.

NO SUDDEN PRESSURE PEAKS ON DOWNSTREAM PIPELINES

parabolic shape and short piston stroke, for smooth and quiet opening and closing.

NO ADDITIONAL PNEUMATIC ENERGY REQUIRED

can be remotely actuated with the same medium flowing in the pipeline, without any additional supply of compressed air or nitrogen.

HIGH RELIABILITY

the piston is guided at both ends.

QUICK MAINTENANCE

easy replacement of liners or sealing elements without dismantling the valve from the pipeline.

NESSUN PICCO DI PRESSIONE A CARICO DELLE TUBAZIONI A VALLE

apertura e chiusura graduale, sia lenta che rapida, grazie alla particolare forma a clessidra del pistone ed alla sua breve corsa.

NON NECESSITANO DI ENERGIA PNEUMATICA SUPPLEMENTARE.

l'azionamento remoto sfrutta la pressione stessa del fluido trasportato, senza ulteriore alimentazione di aria compressa o azoto.

ALTAMENTE AFFIDABILI

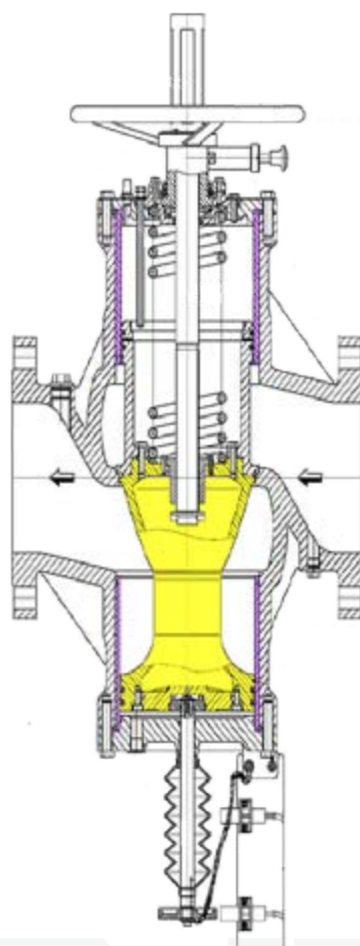
il pistone è sostenuto e guidato da entrambe le estremità.

MANUTENZIONE RAPIDA.

la sostituzione delle guarnizioni e tenute può essere eseguita senza smontare la valvola dalla tubazione.

More accessories and devices are available for special requirements, including three-way valves, block valves and anti-slewing valves.

Disponibili accessori e dispositivi per particolari esigenze: valvole a 3 vie, valvole di blocco, valvole antibrandeggio, ecc.



PRESSURE-REGULATING STATIONS FOR THE FEEDING OF GASES TO CONTINUOUS CASTING MACHINES

CENTRALI DI COMANDO PER LA REGOLAZIONE DEI FLUIDI IN COLATA CONTINUA

MODULAR PANELS
PANNELLI MODULARI

FEATURES

Strong steel plate construction supporting regulators and valves for cutting- and heating-oxygen, and combustible gases for oxy-cutting blowpipes on continuous casting machines. Modular design allows the joining of panels, one for each line, in a small area. The linear construction facilitates quick intervention and maintenance.

CARATTERISTICHE

Di robusta costruzione, in lamiera verniciata, permette la regolazione ed il comando elettrico dei fluidi (ossigeno taglio, ossigeno riscaldamento, gas) per i cannelli da taglio in colata continua. La modularità, costituita da un elemento per ogni linea, consente di accoppiare più pannelli mantenendo ingombri ridotti. Le caratteristiche costruttive rendono rapido e agevole l'intervento in caso di avaria e manutenzione.

4

SHUT-OFF VALVES
VALVOLE DI INTERCETTAZIONE

FEATURES

Piston valves for process liquids and gases, used for many years with great success in steel and chemical plants for oxygen, air, oil, gas fuels and water. The characteristic hour-glass shape of the piston allows gentle opening and closing, thus preventing hammering. The seal components act on a sleeve, inside the valve, which can be replaced if worn, thereby considerably reducing maintenance costs. These valves are built in sizes from DN 15 to DN 400, and for pressures from PN 10 to PN 64, and are normally made of bronze alloy G-CU SN 10 (G Sn BZ 10) or, if required, other metals.

CARATTERISTICHE

Valvole a pistone per liquidi e gas tecnici, impiegate da molti anni con particolare successo in impianti siderurgici e chimici. Per ossigeno, aria, olio, gas combustibili e acqua. La caratteristica forma a clessidra del pistone consente una apertura e chiusura morbida che evita i colpi d'ariete. All'interno della valvola, gli elementi di tenuta agiscono su una camicia che in caso di usura è possibile sostituire riducendo notevolmente i costi di manutenzione. Queste valvole vengono costruite nelle misure da DN 15 a DN 400 e per pressioni da PN 10 a PN 64 normalmente con lega di bronzo G-CU SN 10 (G Sn BZ 10) ed a richiesta in altri metalli.

4

55

CONTESSI SERVICES

The cost of investing in equipment is always related to the level of 'customer support', a factor which ensures equipment and process reliability over long periods. This 'support' includes, but is not restricted to, maintenance, operating capability and the minimizing of machine downtime risk.

CONTESSI SERVIZI

Il valore di un investimento in attrezzature è in relazione all'esistenza di "supporti" che lo mantengano valido per lungo tempo. Essenzialmente consistono in: manutenzione, agibilità, assenza di rischi da "fermo macchina"



Quality for safety

Qualità per sicurezza

Quality and safety are pre-requisites for CONTESSI equipment. The source of quality at CONTESSI is continuous process control during manufacture, and the use of fully traceable materials (to international quality standards).

The ergonomic design of CONTESSI equipment is an important factor in limiting the risk of accidents in the workplace.

CONTESSI has been a leader in the design and manufacture of high quality products for the demanding customer; products which are safe and dependably reliable.

CONTESSI operates in accordance with ISO 9001:2008.

Qualità e Sicurezza firmano la certezza di un giusto acquisto. La Qualità CONTESSI nasce dal controllo continuo di produzione, dalla validità dei materiali selezionati e da un severo collaudo guidato dalle norme internazionali. La Sicurezza CONTESSI deriva dalla formazione del personale e da un design ergonomico che allontana il rischio di incidenti negli ambienti di lavoro.

Qualità e Sicurezza dei prodotti CONTESSI, per soddisfare le esigenze sempre più sofisticate dei clienti.

La ditta CONTESSI opera secondo un sistema di qualità certificato ISO 9001:2008.

Experience

Esperienza

Since 1926:

We have had a strong market presence for eighty-five years due to concepts and products which, by being original and ever-growing, have added to our already excellent reputation. Over a period of three generations, a skilled workforce, closely bound to the good name of the company, has been nurtured to create a unique company culture.

We took bold steps to overcome difficult times during and after the war, as well as during recent market disturbances.

Our commitment is to be prepared to re-invent the business, especially in terms of technology and cost-effectiveness whenever the need arises. It is in this way that we have achieved some of our greatest successes.

With the above in mind, whenever decisions about improving your company's performance and bottom-line are on the table, CONTESSI's record makes it an excellent partner to consider.

Dal 1926:

Vi presentiamo ottantacinque anni di robusta presenza sul mercato, di intuizioni (consentiteci!) geniali, di continua espansione, di credito sempre crescente. Ed ancora la formazione, nell'arco di tre generazioni, di validi tecnici fedelmente legati al buon nome dell'azienda.

Vi presentiamo il superamento, con slancio coraggioso, di momenti difficili durante e dopo la guerra: durante fasi depressive del mercato, l'ultima delle quali è in fase di conclusione: la prontezza ad essere presente quando si tratta di rilanciare la propria attività mirando soprattutto alla esportazione, dove per il confronto internazionale si deve dare il massimo in tecnologia e convenienza. In questo campo sono stati raccolti i migliori successi.

CONTESSI Vi chiede, con consapevolezza, che abbiate presente tutto ciò quando dovrete decidere per un nuovo investimento, destinato a migliorare la Vostra azienda.

SAFETY SICUREZZA

- safety devices
valvole di sicurezza
- quick action couplings
innesti rapidi



5

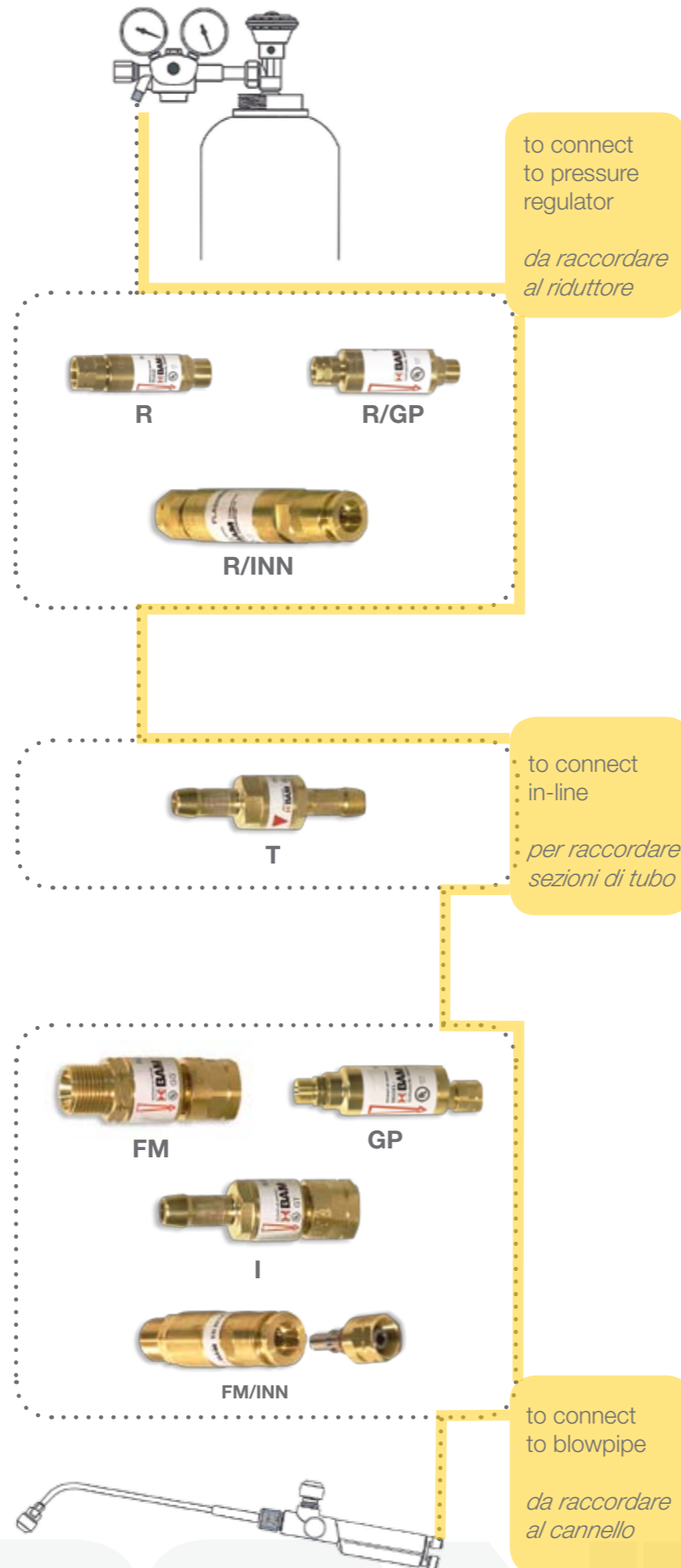
6

For further technical specifications please refer to the related data sheets

Per approfondimenti consultare le rispettive schede tecniche

USE AND APPLICATION OF SAFETY DEVICES

SCHEMA DI INSTALLAZIONE



5

ARIETE SAFETY VALVES
VALVOLE DI SICUREZZA ARIETE

Safety devices with features for special needs are readily available; detailed brochure on request.

Per esigenze particolari possiamo fornire dispositivi di sicurezza con caratteristiche diverse, documentazione a richiesta.



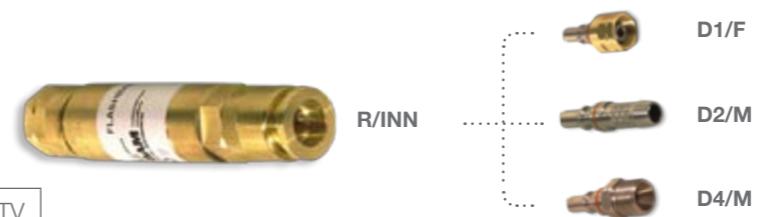
FA NV

R				
Media Tipo di gas	Max Operating pressure Pressione massima di esercizio	Flow rate Portata	Inlet/Outlet connection Raccordo entrata/uscita	Code Codice
	bar	Nm ³ /h*	BSP/GAS	
Fuel gas Gas Combustibile	5	33	3/8" Lh (Sx)	0626-332683
Oxygen Ossigeno	15	82	3/8" Rh/Dx	0626-332691



FA NV

R/GP				
Media Tipo di gas	Max Operating pressure Pressione massima di esercizio	Flow rate Portata	Inlet/Outlet connection Raccordo entrata/uscita	Code Codice
	bar	Nm ³ /h*	BSP/GAS	
Fuel gas Gas Combustibile	5	55	3/8" Lh/Sx	0626-332643
			1/2" Lh/Sx	0626-332663
Oxygen Ossigeno	15	135	3/8" Rh/Dx	0626-332651
			1/2" Rh/Dx	0626-332671



FA NV TV

R/INN					
Media Tipo di gas	Max Operating pressure Pressione massima di esercizio	Flow rate Portata	Inlet/Outlet connection Raccordo entrata/uscita		Code Codice
	bar	Nm ³ /h*	Inlet Entrata (BSP/GAS)	Outlet / Uscita for quick action couplings per innesti rapidi EN561	
Fuel gas Gas Combustibile	5	21	3/8" Lh (Sx)	D4/M Lh/Sx D2/M Lh/Sx D1/F Lh/Sx	0626-332633
Oxygen Ossigeno	15	62	3/8" Rh (Dx)	D4/M Rh/Dx D2/M Rh/Dx D1/F Rh/Dx	0626-332621

* Measured at max working pressure with test gas (EN ISO 6358)
Alla Pressione max di esercizio, con gas di prova secondo EN ISO 6358

FOR PRESSURE REGULATORS

PER RIDUTTORI DI PRESSIONE

ARIETE SAFETY VALVES
VALVOLE DI SICUREZZA ARIETE

5

FEATURES

Non-return system consisting of a spring-loaded flange to prevent the return of gases. Backfire prevention is by a sintered filter. Manufactured to UNI-EN 730 standard.

CARATTERISTICHE

Antiritorno costituito da un otturatore a molla che impedisce i ritorni di gas. Arresto dei ritorni di fiamma con filtro sinterizzato. Costruito secondo la normativa UNI-EN 730.

59

FOR FLEXIBLE HOSE AND BLOWPIPE

PER TUBO FLESSIBILE E PER RACCORDO AL CANNELLO



FA NV

For flexible hose / Per tubo flessibile

Media Tipo di gas	Max Operating pressure Pressione massima di esercizio	Flow rate Portata	Inlet/Outlet hose tail Portagomma entrata/uscita	Code Codice
	bar		Nm ³ /h*	
Fuel gas Gas Combustibile	4	22	8	0626-331973
			10	0626-331983
Oxygen Ossigeno	20	80	8	0626-331971
			10	0626-331981



FA NV

For blow pipe / Per raccordo al cannello

Media Tipo di gas	Max Operating pressure Pressione massima di esercizio	Flow rate Portata	Inlet hose tail Portagomma entrata	Outlet connection Raccordo uscita	Code Codice
	bar		Nm ³ /h*		
Fuel gas Gas Combustibile	4	22	8	3/8" Lh/Sx	0626-331953
			10		0626-332533
Oxygen Ossigeno	20	80	8	3/8" Rh/Dx	0626-331941
			10		0626-332521



FA NV

For flexible hose and blow pipe
Per tubo flessibile e per raccordo al cannello

Media Tipo di gas	Max Operating pressure Pressione massima di esercizio	Flow rate Portata	Inlet/Outlet connection Raccordo entrata/uscita	Code Codice
	bar			
Fuel gas Gas Combustibile	4	21	3/8" Lh/Sx	0626-332593
Oxygen Ossigeno	15	68	3/8" Rh/Dx	0626-332581

* Measured at max working pressure with test gas (EN ISO 6358)
Alla Pressione max di esercizio, con gas di prova secondo EN ISO 6358



FA NV

For flexible hose and blow pipe
Per tubo flessibile e per raccordo al cannello

Media Tipo di gas	Max Operating pressure Pressione massima di esercizio	Flow rate Portata	Inlet/Outlet connection Raccordo entrata/uscita	Code Codice
	bar			
Fuel gas Gas Combustibile	5	55	3/8" Lh/Sx	0626-333203
			1/2" Lh/Sx	0626-333213
Oxygen Ossigeno	15	135	3/8" Rh/Dx	0626-333221
	25	175	1/2" Rh/Dx	0626-333231



FA NV

For flexible hose and blow pipe
Per tubo flessibile e per raccordo al cannello

Media Tipo di gas	Max Operating pressure Pressione massima di esercizio	Flow rate Portata	Inlet hose tail Portagomma entrata	Outlet / Uscita for quick action couplings per innesti rapidi EN561	Code Codice
	bar				
Fuel gas Gas Combustibile	5	21	8	D4/M Lh/Sx D2/M Lh/Sx D1/F Lh/Sx	0626-332013
			10		0626-332573
Oxygen Ossigeno	20	75	8	D4/M Rh/Dx D2/M Rh/Dx D1/F Rh/Dx	0626-332001
			10		0626-332561



FA NV

For flexible hose and blow pipe
Per tubo flessibile e per raccordo al cannello

Media Tipo di gas	Max Operating pressure Pressione massima di esercizio	Flow rate Portata	Inlet/Outlet connection Raccordo entrata/uscita		Code Codice
	bar		Nm ³ /h*	Inlet Entrata (BSP/GAS)	
Fuel gas Gas Combustibile	4	18	3/8" Lh (Sx)	D4/M Lh/Sx D2/M Lh/Sx D1/F Lh/Sx	0626-332613
Oxygen Ossigeno	15	62	3/8" Rh (Dx)		

FOR BLOWPIPE

PER RACCORDO AL CANNELLO

ARIETE SAFETY VALVES VALVOLE DI SICUREZZA ARIETE

FEATURES

Non-return system consisting of spring-loaded flange preventing return of gases. Backfire prevented by sintered filter. Manufactured to UNI-EN 730 standard.

CARATTERISTICHE

Antiritorno costituito da un otturatore a molla che impedisce i ritorni di gas. Arresto dei ritorni di fiamma con filtro sinterizzato. Costruito secondo la normativa UNI-EN 730.

FLASHBACK ARRESTORS WITH HIGH FLOW RATE

PER IMPIANTI
DISTRIBUZIONE GAS
DI GRANDE PORTATA



C-ESF

FA NV

C-ESF				
Media Tipo di gas	Max Operating pressure Pressione massima di esercizio	Flow rate Portata	Inlet/Outlet connection Raccordo entrata/uscita	Code Codice
	bar	Nm ³ /h*	BSP/GAS	
Fuel gas Gas Combustibile	5	85	3/4" Rh/Dx	0626-333043
			1" Rh/Dx	0626-333082
Oxygen Ossigeno	20	270	3/4" Rh/Dx	0626-333071
			1" Rh/Dx	0626-333051



C-DEMAX 5

FA NV TV

C-DEMAX 5				
Media Tipo di gas	Max Operating pressure Pressione massima di esercizio	Flow rate Portata	Inlet/Outlet connection Raccordo entrata/uscita	Code Codice
	bar	Nm ³ /h*	BSP/GAS	
Fuel gas Gas Combustibile	5	120	3/4" Rh/Dx	0626-334473
			1" Rh/Dx	0626-334483
Oxygen Ossigeno	15	290	3/4" Rh/Dx	0626-334511
			1" Rh/Dx	0626-334521



C-SIMAX 8

FA NV TV

C-SIMAX 8				
Media Tipo di gas	Max Operating pressure Pressione massima di esercizio	Flow rate Portata	Inlet/Outlet connection Raccordo entrata/uscita	Code Codice
	bar	Nm ³ /h*	BSP/GAS	
Fuel gas Gas Combustibile	5	420	1" Rh/Dx	0626-333143
			1" Rh/Dx	0626-333181
Oxygen Ossigeno	25	1800	1" Rh/Dx	0626-333181
		1800	1 1/2 Rh/Dx	0626-333191

* Measured at max working pressure with test gas (EN ISO 6358)
Alla Pressione max di esercizio, con gas di prova secondo EN ISO 6358



D2/M

D2/M		
Type of gas Tipo di gas	Connection o Attacco portagomma o	Code Codice
Fuel gas Gas Combustibile	8 mm	0626-332943
	10 mm	0626-332963
Oxygen Ossigeno	8 mm	0626-332951
	10 mm	0626-332971
Other Altri	8 mm	0626-334340
	10 mm	0626-334350



D4/M

D4/M		
Type of gas Tipo di gas	Male Connection Attacco maschio	Code Codice
Fuel gas Gas Combustibile	G 3/8" Lh/Sx	0626-332833
Oxygen Ossigeno	G 1/4"Rh/Dx	0626-332851
	G 3/8" Rh/Dx	0626-332841
Other Altri	G 1/4"Rh/Dx	0626-334360
	G 3/8" Rh/Dx	0626-334370



D1/F

D1/F		
Type of gas Tipo di gas	Male Connection Attacco maschio	Code Codice
Fuel gas Gas Combustibile	G 3/8" Lh/Sx	0626-333013
Oxygen Ossigeno	G 1/4"Rh/Dx	0626-333031
	G 3/8" Rh/Dx	0626-333021
Other Altri	G 1/4"Rh/Dx	0626-334380
	G 3/8" Rh/Dx	0626-334390

UNI EN 561 QUICK-ACTION COUPLINGS

RACCORDI RAPIDI
IN OTTONE CON
INNESTO INOX
UNI EN 561

QUICK ACTION COUPLINGS INNESTI RAPIDI

FEATURES

Manufactured from brass with stainless steel pin. Conforming to UNI EN 561, without automatic shut-off device.

CARATTERISTICHE

Realizzati in ottone, con innesto inox. Conformi allo standard UNI EN 561, senza interruzione di flusso.

5

ARIETE SAFETY VALVES VALVOLE DI SICUREZZA ARIETE

FEATURES

Non-return system consisting of spring-loaded flange preventing return of gases. Backfire prevented by sintered filter. Manufactured to UNI-EN 730 standard.

CARATTERISTICHE

Antiritorno costituito da un otturatore a molla che impedisce i ritorni di gas. Arresto dei ritorni di fiamma con filtro sinterizzato. Costruito secondo la normativa UNI-EN 730.

5

63

62

Some applications / Esempi di impiego



1
2
3
4
5
6

ACCESSORIES ACCESSORI

- hose tails
portagomma
- fittings
raccorderia
- flintstones lighters
accenditori pietra focaia
- hose clips
fascette stringitubo
- cramps
graffe e nastro

For further technical specifications
please refer to the related data sheets

Per approfondimenti consultare le
rispettive schede tecniche



BRASS HOSE TAILS WITH CAP SEAT / PORTAGOMMA IN OTTONE CON SEDE A CALOTTA

Nut (BSP thread) Dado (filetto GAS)	Code / Codice							
	ø 6	ø 8	ø 10	ø 13	ø 16	ø 20	ø 25	ø 32
1/4"	0416-001712	0416-016271						
3/8"	0416-001212	0416-003032	0416-001702					
1/2"		0416-015437	0416-015438	0416-015439				
3/4"		0416-030132	0416-030182	0416-030302	0416-030342			
1"						0416-030462		
1" 1/4							0416-030581	
1" 1/2								0416-030661



THREADED FITTINGS AND REDUCERS (BSP)

RACCORDI E RIDUZIONI FILETTATE (GAS)

Threaded (BSP) Filettatura (GAS)	Code / Codice M x M	Code / Codice M x F	Code / Codice F x M	Code / Codice F x F
1/8"Rh x 1/8" Rh	0446-021482			0446-021782
1/8"Rh x 1/4"Rh	0446-021492	0446-021592	0446-021722	0446-021792
1/4"Rh x 1/4"Rh	0446-021502	0446-021602		0446-021802
1/4"Rh x 3/8"Rh	0446-021512	0446-016172	0446-016181	0446-021812
1/4"Rh x 3/8"Lh	0446-001205			
3/8"Rh x 3/8"Rh	0446-005912	0446-021611		0446-021822
3/8"Rh x 3/8"Lh	0446-005917	0446-016192	0446-016202	
3/8"Rh x 1/2"Rh	0446-021522	0446-021622	0446-021732	0446-021832
1/2"Rh x 1/2"Rh	0446-021532	0446-021632		0446-021842
1/2"Rh x 1/2"Lh	0446-021535			
1/2"Rh x 3/4"Rh	0446-021542	0446-021642	0446-021742	0446-021852
3/4"Rh x 3/4"Rh	0446-032311	0446-021652		0446-021862
3/4"Rh x 1"Rh	0446-021552	0446-021662	0446-021752	0446-021872
1"Rh x 1"Rh	0446-032321	0446-021672		0446-021882
1"Rh x 1"1/4 Rh	0446-021562	0446-021682	0446-021762	0446-021892
1"1/4 Rh x 1"1/4 Rh	0446-021502	0446-021692		0446-021902
1"1/4 Rh x 1"1/2 Rh	0446-032341	0446-021702	0446-021772	0446-021912
1"1/2 Rh x 1"1/2 Rh	0446-021572	0446-021712		0446-021922



BRASS NUT FOR HOSE TAILS

DADO RACCORDO IN OTTONE PER PORTAGOMMA

Nut thread (BSP) Filetto dado (GAS)	Hose tails to be used Portagomma da impiegarsi				Code / Codice
1/4" Rh Dx	ø 6	ø 8	-	-	0418-001732
1/4" Lh Sx	ø 6	ø 8	-	-	0418-001735
3/8" Rh Dx	ø 6	ø 8	ø 10	-	0418-001722
3/8" Lh Sx	ø 6	ø 8	ø 10	-	0418-001725
1/2" Rh Dx	ø 8	ø 10	ø 13	-	0418-015442
1/2" Lh Sx	ø 8	ø 10	ø 13	-	0418-015445
3/4" Rh Dx	ø 8	ø 10	ø 13	ø 16	0418-030142
3/4" Lh Sx	ø 8	ø 10	ø 13	ø 16	0418-030145
1" Rh Dx	ø 16	ø 20	ø 25	-	0418-030471
1"1/4 Lh Sx	ø 25	ø 32	-	-	0418-030591
1"1/2 Rh Dx	ø 25	ø 32	-	-	0418-030671



DOUBLE BRASS HOSE TAILS / PORTAGOMMA DOPPIO IN OTTONE

ø x ø	Code / Codice	ø x ø	Code / Codice
5 x 5	0416-000851	6 x 8	0416-020901
6 x 6	0416-000862	6 x 10	0416-020911
8 x 8	0416-000872	6 x 13	0416-020921
10 x 10	0416-000882	8 x 10	0416-020931
13 x 13	0416-017322	8 x 13	0416-020941
		10 x 13	0416-020951



FLINTSTONE LIGHTERS

ACCENDITORI A PIETRA FOCAIA

Series / Serie	Code / Codice	
	Lighters Accenditori	Spare flints Pietrine ricambio
Pistol / Pistol	0635-109269	0635-109289
Cup / Tazza	0635-109319	0635-109339

FEATURES

For fastening the hoses to the hose tails. When fitted, the clip grips the hose radially in a uniform manner, ensuring a perfect seal.

CARATTERISTICHE

Per fissare i tubi flessibili sul portagomma. La fascetta montata comprime il tubo radialmente in modo uniforme garantendo una perfetta tenuta.



Pre-formed smooth I.D. clips. Vibration resistant and automatically locked with one simple lever movement. Junior clips are ideal where superior strength is required.

Fascette preformate per serraggi di tubi, ove è richiesta una tenuta elevata e con minimo ingombro.

HOSE CLIPS / FASCETTE STRINGITUBO

Series / Serie	Inside o clip o Int. fascetta	Strip width Largh. nastro mm	Strip thickness Spessore nastro mm	Code (unit) Codice (a pezzo)
J240	19.1	6.4	0.51	0452-010513
J243	25.4	9.5	0.64	0452-010543
J202	34.9	6.4	0.51	0452-010553
J241	34.9	6.4	0.51	0452-010523
J205	38.1	15.9	0.76	0452-010623
J245	47.6	9.5	0.64	0452-010533
J207	50.8	15.9	0.76	0452-010633



Band and buckles can be used for fastening virtually any size. A typical application is where superior strength is required.

Il sistema è composto da nastri e graffe, con il quale è possibile realizzare serraggi di qualsiasi forma e diametro.

STRIP / NASTRO

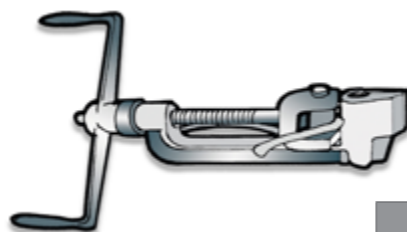
Series / Serie	Width / Larghezza mm	Thickness / Spessore mm	Code / Codice*
C203	9.5	0.64	0452-010643
C204	12.7	0.76	0452-010563
C205	15.9	0.76	0452-010573
C206	19.1	0.76	0452-010583

*30,5 m band rolls / Rotolo da 30,5 m



CRAMPS / GRAFFE

Series Serie	Width / Larghezza mm	Code (unit) Codice (a pezzo)
C253	9.5	0452-010653
C254	12.7	0452-010593
C255	15.9	0452-010603
C256	19.1	0452-010613



Applies tension to the strip and has a cutter leaving the fitted clip with a burr-free edge.

Esercita la tensione sul nastro ed è munito di una taglierina che lascia la fascetta montata priva di bava.

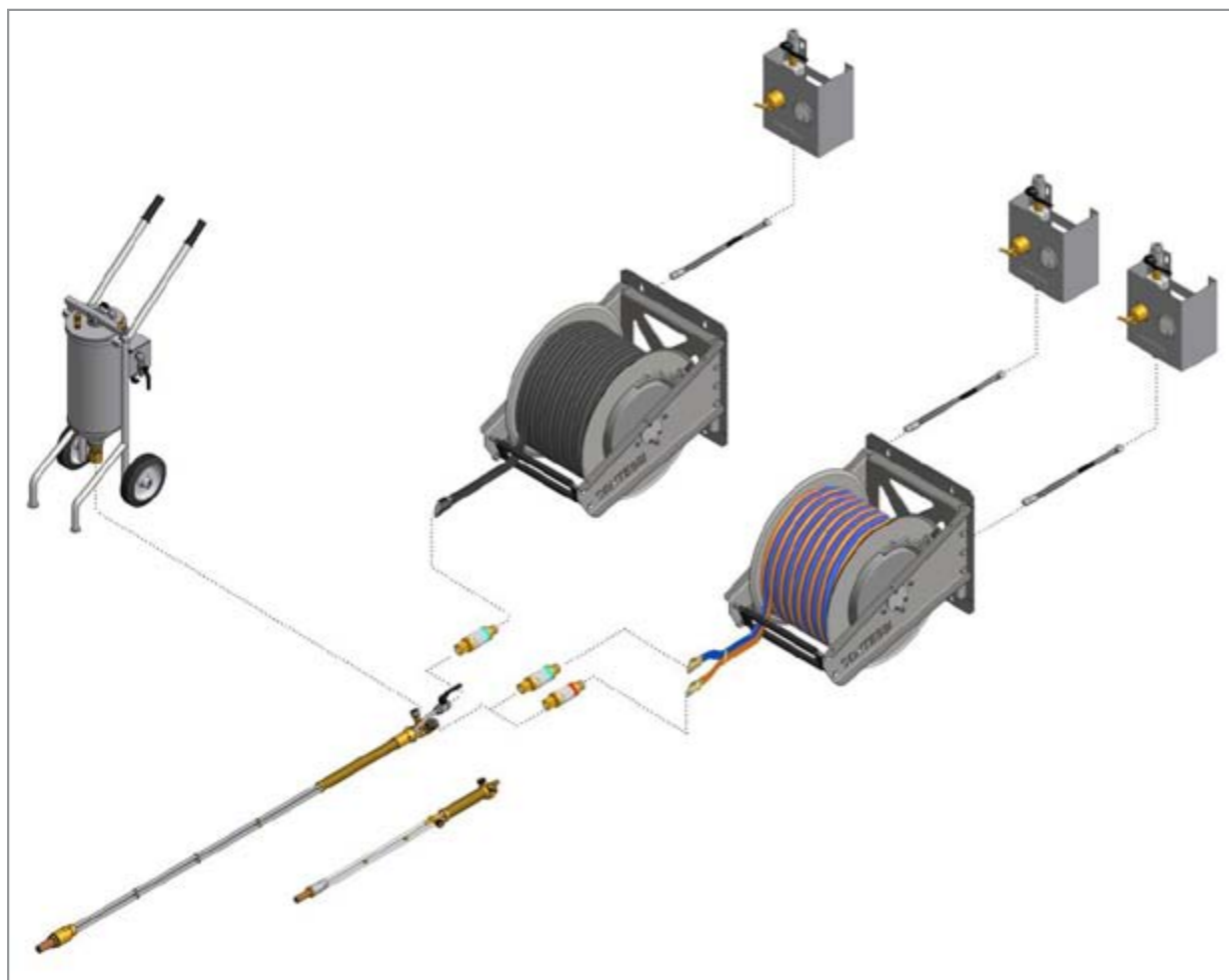
HOSE CLIP TENSIONER WITH ADAPTOR
MORSETTO TENDIFASCETTE CON ADATTATORE

Code / Codice

0452-294019

Configuration scheme for oxygen blowing equipment
Schema di configurazione delle linee per insufflaggio ossigeno

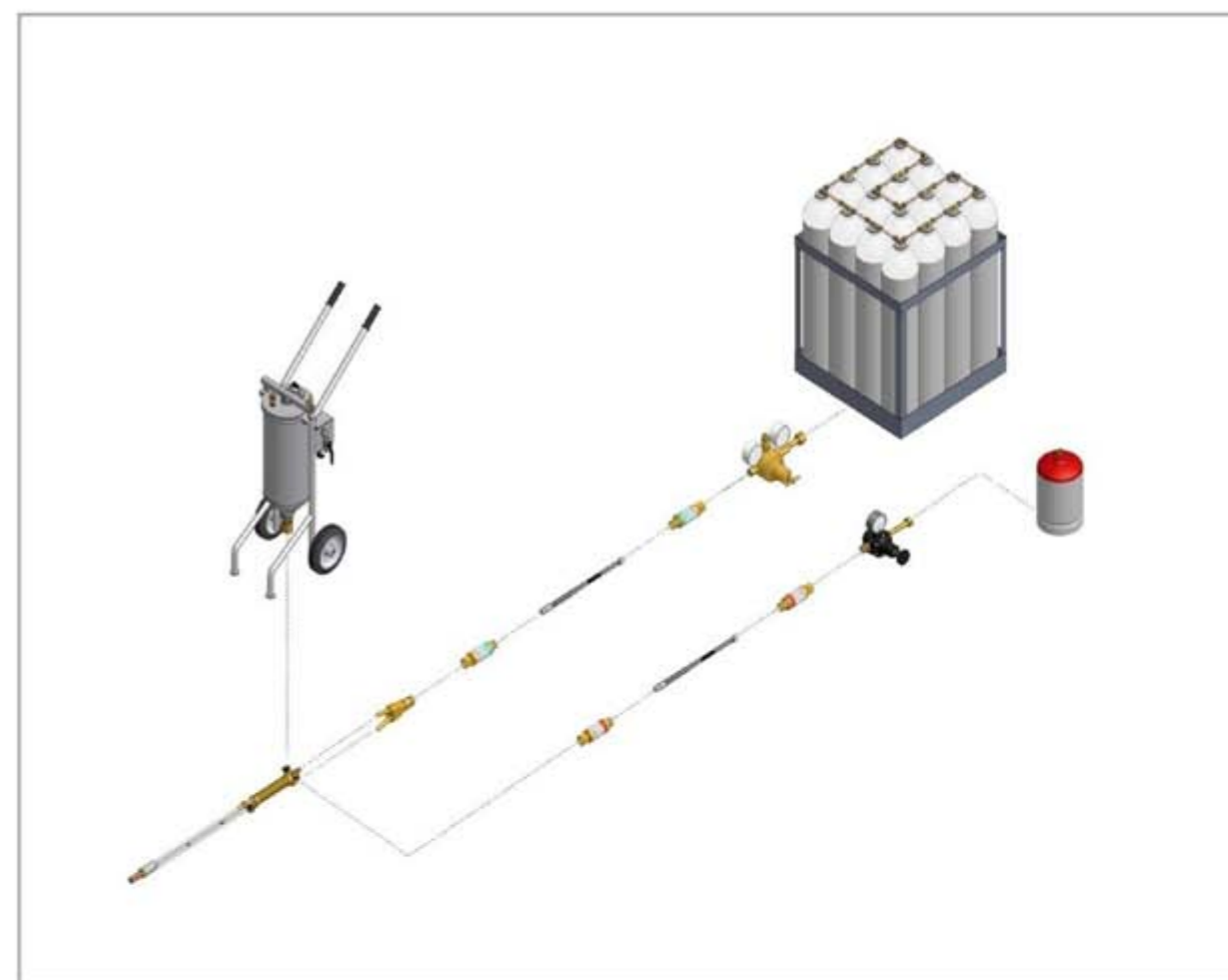
LANGE Ø	EQUIPMENT		SAFETY VALVE	EXTENSION TUBE	SHUT-OFF VALVE	FLEXIBLE HOSE	TAKE-UP REEL		CONNECTING HOSE		REDUCING BOX	LINE SAFETY VALVE	PRESSURE REGULATOR	SHUT-OFF VALVE							
	item	code					max hose length [m]	item	type	Int. Ø [mm]					Int. Ø [mm]						
6mm	Compact Unit	0645-270561	INCLUDED	optional	INCLUDED	kinkless spiral on request	116	15	A/GN.8	8	including: safety valve, pressure regulator, shut off valve	ARIETE R 3/8"	R. 121 E1	alternative to reducing box							
8mm	Compact Unit	0645-270581					131	30	B/GN.10	10					PPO21	ARIETE R/GP 3/8"	579 (for cylinder)	VIAS 3/8" VIAS 1/2" VIAS 1/2" VIAS 3/4" VIAS 3/4"			
1/8"		0645-270601					D/161-N	40	D/GN.16	16											
1/4"		0645-270641					D/161-N	40	D/GN.16	16											
3/8"		0645-270691					D/161-N	40	D/GN.16	16											
1/2"	Compact Unit	0645-270871					131	30	C/GN.13	13					PPO23	ARIETE R/GP 1/2"	R. 1100 HDQ (for cylinder)	VIAS 3/4" VIAS 3/4" VIAS 1" VIAS 1 1/4" VIAS 1 1/4" VIAS 1 1/2"			
6mm	Lance Holder	0645-270081					116	15	A/GN.8	8									NOT PROVIDED	5246 5246 PL (protected lever)	VIAS MxM (ball valve)
8mm		0645-270081					131	30	B/GN.10	10											
1/8"		0645-270101					D/161-N	40	D/GN.16	16											
1/4"		0645-270141					D/161-N	40	D/GN.16	16											
3/8"	Lever Lance Holder	0645-270171					131	30	C/GN.13	13					NOT PROVIDED	VIAS MxM (ball valve)	VIAS (globe valve)	VIAS 3/4" VIAS 3/4" VIAS 1" VIAS 1 1/4" VIAS 1 1/4" VIAS 1 1/2"			
1/2"	Lance Holder	0645-270211					131	30	C/GN.13	13											
3/4"	Lever Lance Holder	0645-270231					131	30	C/GN.13	13											
1"	Lance Holder	0645-270271					131	30	C/GN.13	13											
1 1/4"	Lever Lance Holder	0645-270291					131	30	C/GN.13	13					NOT PROVIDED	VIAS MxM (ball valve)	VIAS (globe valve)	VIAS 3/4" VIAS 3/4" VIAS 1" VIAS 1 1/4" VIAS 1 1/4" VIAS 1 1/2"			
1 1/2"	Lance Holder	0645-270321					131	30	C/GN.13	13											
1"	Lever Lance Holder	0645-270351	131	30	C/GN.13	13															
1 1/4"	Lance Holder	0645-270411	131	30	C/GN.13	13															
1 1/2"	Lever Lance Holder	0645-270451	131	30	C/GN.13	13	NOT PROVIDED	VIAS MxM (ball valve)	VIAS (globe valve)	VIAS 3/4" VIAS 3/4" VIAS 1" VIAS 1 1/4" VIAS 1 1/4" VIAS 1 1/2"											
2"	Lance Holder	0645-270461	131	30	C/GN.13	13															
1 1/2"	Lever Lance Holder	0645-270511	131	30	C/GN.13	13															
2"	Lance Holder	0645-270531	131	30	C/GN.13	13															



Operating arrangement for manual oxygen cutting equipment
 Schema d'impiego per l'attrezzatura ossitaglio manuale

Technical data / Caratteristiche tecniche

Torch series Serie cannello	Gas	Cutting thickness Spessore di taglio [mm]	Use / Impiego	Powder feeding device Distributori polvere di ferro
GS/TT	Methane / Metano, Propane / Propano	400 □ 700	Scrap / Demolizione Cutting / Taglio	Optional / Opzionale
GRM	Methane / Metano, Propane / Propano	600 □ 1000	Scrap / Demolizione Cutting / Taglio	Optional / Opzionale



Operating arrangement for manual oxygen cutting equipment with "Y" fitting and with gas and oxygen set of cylinders
 Schema d'impiego per l'attrezzatura ossitaglio manuale con giunto a forcella e con alimentazione di gas e ossigeno da bombole.

Technical data / Caratteristiche tecniche

Torch series Serie cannello	Gas	Cutting thickness Spessore di taglio [mm]	Use / Impiego	Powder feeding device Distributori polvere di ferro
GS/TT	Methane / Metano, Propane / Propano	400 - 700	Scrap / Demolizione Cutting / Taglio	Optional / Opzionale





CONTESSI





Contessi di Giuseppe e Fabio Contessi & C. sas

Italia - 16153 Genova - Via G. Arrivabene, 36
Tel: +39 010 6519820 - Fax: +39 010 6519868
Skype: Contessi

www.contessi.com - info@contessi.com