



Rotoflux per colata continua

Rotoflux for continuous casting application

Rotoflux für Stranggiessanlageu

Rotoflux para colada continua

3/4" ÷ 1 1/2"



Acqua / Water / Wasser / Agua	10 bar / 145 PSI	120°C / 248°F	100

I Rotoflux per colata continua

I giunti della serie Z sono stati disegnati appositamente per essere incassati nei rulli delle linee di colata continua. Le tenute, in carburo per resistere ad acque molto sporche, sono lappate, bilanciate e incastonate per evitare gli effetti di sovrappressioni da colpi di vapore ed altri urti. Le molle, situate fuori dal flusso dell'acqua, evitano depositi di detriti e incrostazioni. Non utilizzare i giunti alle massime condizioni di esercizio senza consultare ROTOFLUX.

UK Rotoflux for continuous casting application

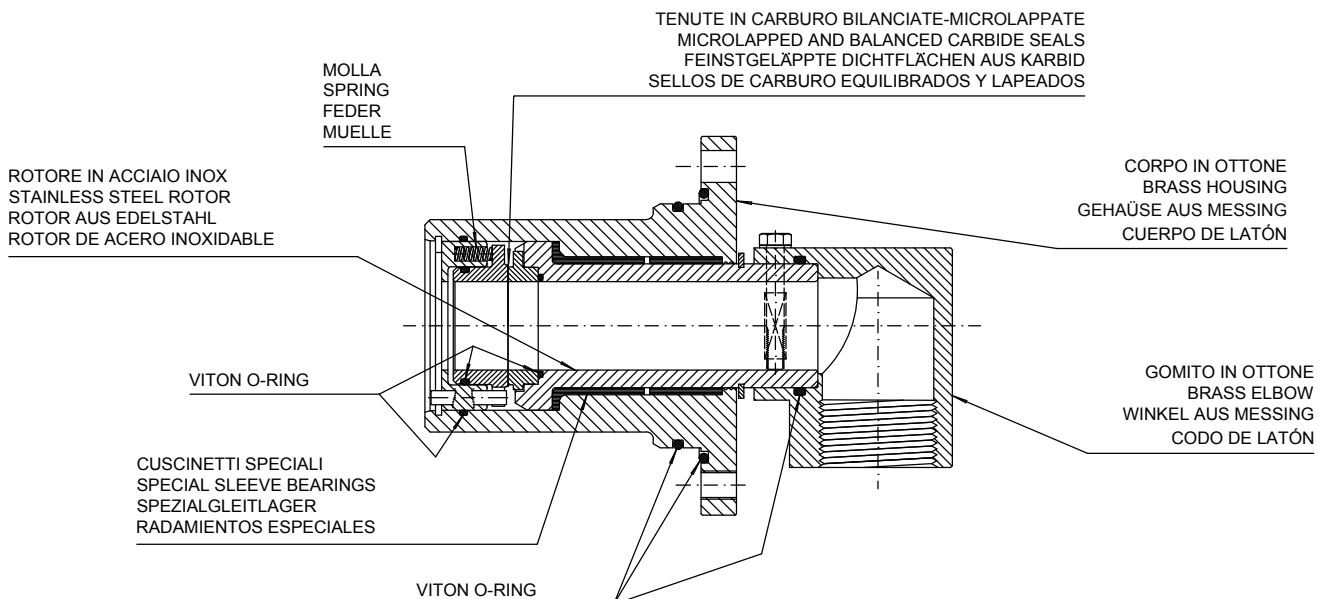
The unions of the model Z are specifically designed to be mounted inside the cylinders of the continuous casting line. The seals, in carbide for dirty water service, are balanced, lapped and set to withstand to pressure peaks caused by steam bubbles or bumps of different kind. The springs, located out of the fluid flow, avoid deposits and scales. Do not use unions at max application limits without consulting ROTOFLUX.

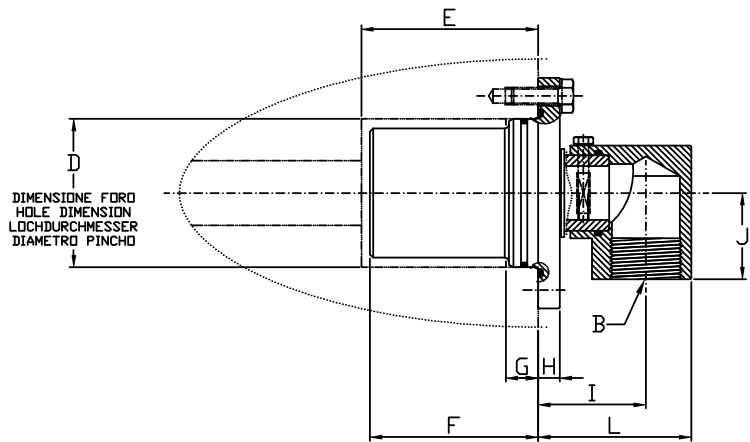
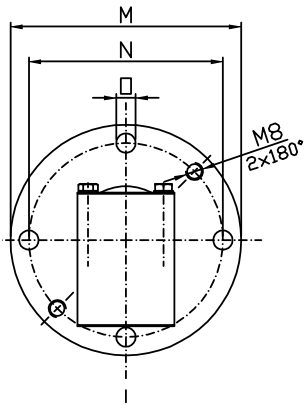
DE Rotoflux für Stranggiessanlageu

Die ROTOFLUX Drehdurchführungen der Serie Z wurden entwickelt um in die Rollen eingebaut zu werden, und den Überstand so gering wie möglich zu gestalten. Um eine lange Lebensdauer zu garantieren, werden verschleißfeste Dichtungen aus Karbid eingesetzt, die auch Anwendungen mit sehr schmutzigem Wasser widerstehen. Die feinstgeläppten Dichtungen sind im Inneren so eingefasst, um gegen Stoseinwirkungen durch Überdruck oder Sonstiges geschützt zu sein. Die Federn sind außerhalb des Mediumflusses angeordnet, und vermeiden Ablagerungen und Schwingungen. Die Drehdurchführungen nicht unter den maximalen Betriebsbedingungen verwenden, ohne sich vorher mit dem ROTOFLUX Kundendienst abgesprochen zu haben.

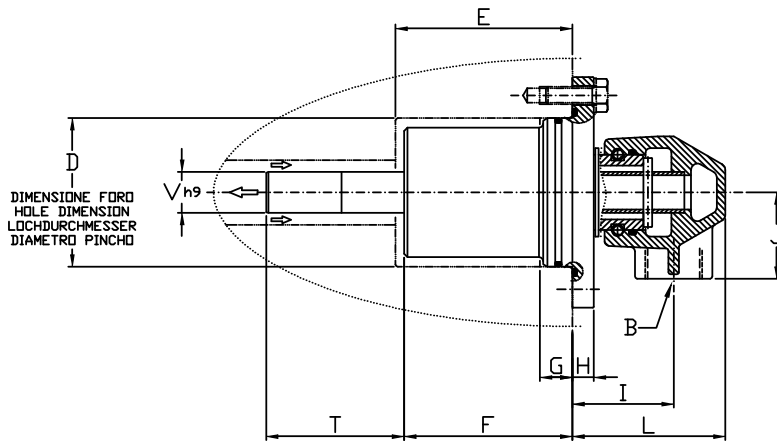
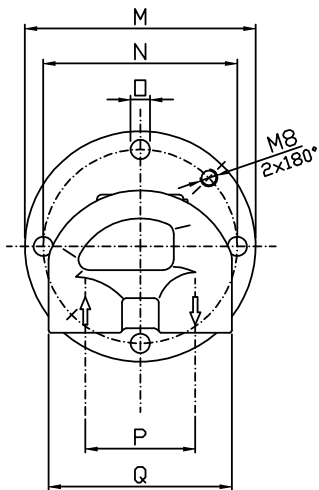
E Rotoflux para colada continua

ROTOFLUX ha diseñado y creado la serie de modelos Z de juntas rotativas para solucionar los problemas de enfriamiento de los cilindros, tan comunes en las máquinas de colada continua de la industria del acero. Estas juntas están encastradas en el cilindro de tal forma que se reduce notablemente el espacio ocupado. Se utilizan sellos de carburo muy sólidos, asegurando la larga duración del producto, incluso en aplicaciones con agua particularmente sucia. Los sellos están ubicados en soportes de acero inoxidable para prevenir las rupturas causadas por choques y golpes. Los muelles están aislados del fluido evitando así vibraciones, turbulencias, residuos e incrustaciones. En el caso de que su aplicación esté al límite de las características técnicas, les rogamos se pongan en contacto con el departamento técnico de ROTOFLUX.





Ordering code	Giunti a un passaggio - Single passage unions Einweg Drehdurchführungen - Juntas a vía simple													
	D seal	B	ø D	E	F	G	H	I	J	L	ø M	ø N	ø O	Kg
Z20-1307-60Z	G 3/4"		50,1 - 50,2	63	60	16	8	52	28	71	88	71	9 4x90°	1,5
Z25-1301-60Z	G 1"		71 - 71,15	81	78	12,5	10	50	40	71	108	90	9 4x90°	2,3
Z40-1301-60Z	G 1" 1/2"		71 - 71,15	91	87,5	12,5	10	61	45	90	109	92	9 4x90°	4,5



Ordering code	Giunti due passaggi sifone fisso - Double passage stationary siphon Zweiwege für stehendes Siphonrohr - Double vía con sifón fijo																	
	D seal	2 x B	ø D	E	F	G	H	I	J	L	ø M	ø N	ø O	P	Q	T	ø V h9	Kg
Z20-1307-61Z-800	G 3/4"		50,1 - 50,2	63	60	16	8	52	40	71	88	71	9 4x90°	51	85	48	13	2
Z25-1301-61Z-800	G 3/4"		71 - 71,15	81	78	12,5	10	47	40	71	108	90	9 4x90°	51	85	64	19	3
Z40-1301-61Z-800	G 1"		71 - 71,15	91	87,5	12,5	10	54	45	90	109	92	9 4x90°	64	108	64	28	5