



**WE HAVE THE RIGHT CHOICE  
FOR EACH APPLICATION.**





## Indice

## Inhaltsverzeichnis

## Index

## Indice

---

Page 4	<b>Modulo richiesta</b> Inquiry form – Anfrageformular – Formulario de solicitud
Page 5-6	<b>Introduzione</b> Introduction – Einführung – Introducción
Page 7-9	<b>Installazione</b> Installation – Installation – Instalacion
Page 10-11	<b>Esempi applicativi</b> Application Examples – Anwendungsbeispiele – Ejemplos de Aplicaciones
page 12-17	<b>Rotoflux Univesale</b> Rotoflux Universal – Universal Ausführung – Versón Universal
page 18-21	<b>Rotoflux grandi portate</b> Rotoflux large capacity – Für grosse Durchflussmengen – Para grandes caudales
Pgae 22-25	<b>Rotoflux per machine da stampa</b> Rotoflux for printing machines – Rotoflux fur druckmaschinen – Rotoflux para maquinas de Impression
Page 26-29	<b>Rotoflux Simple</b> Rotoflux Simple – Ausführung Simple – Versión Simple
Page 30-31	<b>Rotoflux con bassa coppia residua</b> Rotoflux low torque – Geringes Reibmoment – Bajo par residual
Page 32-33	<b>Rotoflux per colata continua</b> Rotoflux for continuous casting application – Für Stranggussanlagen – Para colada continua
Page 34-37	<b>Rotoflux in acciaio inox</b> Rotoflux stainless steel unions – Edelstahl – De acero onoxidable
Page 38-39	<b>Rotoflux per aria, vuoto e olio idraulico</b> Rotoflux air, vacuum, hydraulic oil – Luft, Vakuum, Hydrauliköl – Aire, vacío, aceite hidráulico
Page 40-41	<b>Rotoflux per montaggio incassato</b> Rotoflux in the shaft mounting – Einbau in die Welle – Para montaje encastrado
Page 42-47	<b>Rotoflux per alte temperature</b> Rotoflux for high temperature – Für hohe temperaturen – Rotoflux para alta temperaturas
Page 48-63	<b>Rotoflux per alta velocità</b> Rotoflux for high speed application – Für hohe Drehzahlen – Para alta velocidad
Page 64-65	<b>Rotoflux serie speciali</b> Rotoflux special series – Sonderserien – Serie especial
Page 66-67	<b>Rotoflux doppio passaggio</b> Rotoflux around passage – 2 Wege – De doble via
Page 68	<b>Rotoflux per alta pressione e alta velocità</b> Rotoflux high pressure, high speed – Hohen Druck und hohe Drehzahlen – Alta presión, alta velocidad
Page 69	<b>Rotoflux a manicotto</b> Rotoflux around the shaft union – Um die Welle – A eje pasante
Page 70-81	<b>Rotoflux per alta pressione e bassa velocità</b> Rotoflux high pressure and low speed – Hohen Druck und niedrige Drehzahlen – Alta presión y baja Velocidad
Page 82	<b>Rotoflux versioni speciali</b> Rotoflux special version – Spezielle Ausführung – Version especial
Page 83	<b>Rotoflux ricambi</b> Rotoflux spare parts – Ersatzteile – Repuesto





**Ricerca per fluido**

**Suche nach medium**

**Search by fluid**

**Busqueda por fluidod**

	WATER	AIR & VACUUM	COOLANT	HOT OIL	STEAM	HYDRAULIC OIL
S (pages 12-25)	✓					
H (pages 26-29)	✓					
L (pages 30-31)	✓					
Z (pages 32-33)	✓					
F (pages 34-37)	✓	✓				✓
T (pages 38-39)		✓				✓
V (pages 40-41)		✓				✓
G (pages 42-47)				✓	✓	
A (pages 48-53)			✓			
B (pages 54-63)			✓			
SPECIAL (pages 64-65)			✓			
D (pages 66-67)		✓	✓			✓
C (page 68)	✓					✓
R (page 69)	✓	✓				✓
M (pages 70-81)	✓	✓				✓

**Modulo di richiesta****Inquiry form****Anfrageformular****Formulario de solicitud****Fotocopiare, compilare e inviare a ROTOFLUX o all'agente di zona**

Fill out information and fax back to ROTOFLUX or our distributor

Bitte kopieren Sie das Anfrageformulare und schicken Sie es per fax an ROTOFLUX in DEUTSCHLAND: +49 (6202) 9451350

Fotocopiar y enviar a ROTOFLUX o al distributor de su zona

Società \_\_\_\_\_  
Company – Firma – EmpresaSig./Sig.ra \_\_\_\_\_  
Mr./Mrs. – Herr/Frau – Sr./Sra

Tel. \_\_\_\_\_ Fax \_\_\_\_\_

E-Mail \_\_\_\_\_ Web \_\_\_\_\_

Fluido \_\_\_\_\_ Fluido pulito o sporco \_\_\_\_\_  
Media – Medium – Fluido Clean or dirty media – Sauberes oder verschmutztes Medium – Fluido  
limpio o sucioPressione fluido \_\_\_\_\_ Tipo di applicazione \_\_\_\_\_  
Media pressure – Druck des Mediums – Presion fluido Kind of application – Anwendungsgebiet – Tipo de aplicaciónVelocità di rotazione \_\_\_\_\_ Tipo di macchina \_\_\_\_\_  
Rotation speed – Drehzahl – Velocidad de rotación Type of machine – Maschinentyp – Tipo de máquinaTemperatura fluido \_\_\_\_\_ Condizioni particolari \_\_\_\_\_  
Media temperature – Temperatur des Mediums – Temperatura fluido Special condition – Besondere Einflüsse – Condiciones especialesGrandezza del giunto \_\_\_\_\_ Giunto utilizzato al momento \_\_\_\_\_  
Union size – Baugroße der Drehdurchführung – Tamaño de la junta Manufacturer and part number of present union – Bisher eingesetzte  
Drehdurchführung – Junta que utilizan ahoraFilettatura Rotore \_\_\_\_\_ Quantità richiesta \_\_\_\_\_  
Rotor thread – Gewinde des Rotors – Rosca del rotor Quantity required – Angeforderte Bestellmenge - CantidadN° dei passaggi \_\_\_\_\_ Consumo annuo \_\_\_\_\_  
N. of passages – Anzahl der Durchflusswege – N° de vías Annual quantity – Jahresbedarf – Consumo anual

**I INTRODUZIONE**

La società ROTOFLEX è nata al fine di combinare al meglio, nella produzione e commercializzazione dei giunti rotanti, un'ottima qualità del prodotto con un prezzo competitivo e un servizio rapido ed eccellente. L'esperienza maturata dalle persone che vi lavorano, oltre 30 anni di successi, pongono ROTOFLEX ai primi posti quale partner ideale e fornitore di classe "A". Operiamo con un magazzino ben fornito di giunti standard, in modo da soddisfare le richieste urgenti dei nostri clienti.

**UK INTRODUCTION**

The company ROTOFLEX was established with the mission to fulfill the needs of the current market of rotary unions, with special emphasis on providing a quality product with the best quality, at an affordable price, with a solid after sales service. Thanks to the technical and commercial experience of its staff, ROTOFLEX has been rapidly recognized as one of the market leaders in the field of rotary union. A large inventory of standard unions and its efficient logistic organization, combined with maximum attention and dedication towards its Customer, allow ROTOFLEX to offer very short delivery times

**DE EINFÜHRUNG**

Die Firma ROTOFLEX setzte es sich bei der Gründung zum Ziel, den Ansprüchen des heutigen Marktes in der Produktion und dem Vertrieb von Drehdurchführungen optimal gerecht zu werden, mit Schwerpunkten in der Produktqualität, wettbewerbsfähigen Preisen und einem schnellen und leistungsfähigen Kundendienst. Weiter hat die umfangreiche Erfahrung von ROTOFLEX im Bereich von Technik und Vertrieb dazu beigetragen, dass man sich innerhalb kürzester Zeit als einer der führenden Anbieter im Bereich von Drehdurchführungen am Markt etablieren konnte. Ein umfangreiches Angebot an Drehdurchführungen, in Verbindung mit einer leistungsfähigen Logistikorganisation, ermöglichen kurze Lieferzeiten.

**E INTRODUCCIÓN**

La sociedad ROTOFLEX surge con el objetivo de proporcionar juntas rotativas de máxima calidad con un precio competitivo y un servicio rápido y eficiente. Debido a su experiencia y al éxito conseguido tras 30 años de actividad, ROTOFLEX se ha convertido en líder de la producción de juntas rotativas. Trabajamos con un almacén de juntas estándares con el cual podemos responder a las necesidades y urgencias de nuestros clientes.

**I GARANZIA**

La società ROTOFLEX garantisce che i suoi prodotti sono esenti da difetti di materiale e di lavorazioni. Per un periodo di 12 mesi dalla data di spedizione, la società ROTOFLEX si impegna a sostituire la parte riscontrata difettosa e quindi alla revisione gratuita del giunto. Il giunto difettoso, non deve assolutamente essere smontato (altrimenti decade la garanzia) e deve essere spedito all'indirizzo dello stabilimento ROTOFLEX. La società ROTOFLEX non è responsabile dei danni provocati dall'errato utilizzo dei giunti o parti difettose. Nessuna persona è autorizzata a modificare i termini di garanzia sopra riportati.

**UK WARRANTY**

ROTOFLUX warrants that the products are free from any defect in material or machining. Unless expressly agreed in writing the liability of ROTOFLEX is limited to the replacement or repair of any proved defective union or part, returned to ROTOFLEX, transportation prepaid. The warranty is extended to 12 months from invoice date. There is not warranty of any kind extended beyond the limits as written above. ROTOFLEX will not be liable for any damage caused by the incorrect use of its unions

**DE GARANTIE**

ROTOFLUX gewährleistet, dass die Produkte frei von Material- und Bearbeitungsfehlern sind. Wenn nicht ausdrücklich schriftlich vereinbart, dann beschränkt sich die Haftung von ROTOFLEX darauf, die als defekt festgestellte Drehdurchführungen oder deren Teile, die frachtfrei bei ROTOFLEX anzuliefern sind, zu ersetzen oder zu reparieren, für einen Zeitraum von 12 Monate nach Auslieferung. Über die vorstehend beschriebenen Grenzen hinaus erfolgt keine Gewährleistung. ROTOFLEX haftet nicht für Schäden, die durch den Einsatz vermeintlich fehlerhafter Drehdurchführungen oder Teile geltend gemacht werden

**E GARANTÍA**

La sociedad ROTOFLEX S.r.l. asegura que los materiales, componentes y accesorios de sus productos están libres de defectos. Durante un periodo de 12 meses desde la fecha de envío, ROTOFLEX S.r.l. asegura la reparación de cualquier parte o pieza con defecto de fabricación y la inspección gratuita de la junta. Para evitar la pérdida de la garantía, no manipule la junta averiada y envíela a ROTOFLEX. ROTOFLEX no se hace responsable de los daños provocados por el uso incorrecto de la junta o por el uso de una junta averiada o de sus partes. Las condiciones de garantía aquí indicadas no pueden ser modificadas sin autorización.

**I IMPORTANTE**

I giunti non devono mai essere utilizzati per il passaggio di fluidi infiammabili, esplosivi, sconosciuti o pericolosi, quali ad esempio idrocarburi, acidi ed ossigeno. Se la Vostra applicazione non rientra nei dati di funzionamento riportati in questo catalogo, Vi preghiamo di contattarci. La società ROTOFLEX si riserva di modificare il catalogo senza preavviso.

**UK IMPORTANT**

The use of ROTOFLEX unions with dangerous, flammable, corrosive, toxic or explosive fluids is strictly forbidden. ROTOFLEX reserves the right to modify the catalog without any advise.

**DE WICHTIGER HINWEIS**

Der Einsatz von ROTOFLEX - Durchführungen mit gefährlichen Medien, wie entzündbaren, korrosiven, giftigen oder explosiven Stoffen, ist strengstens verboten. ROTOFLEX behält sich das Recht vor, diesen Katalog ohne vorherige Bekanntgabe zu ändern.

**E IMPORTANTE**

No use fluids inflammables, corrosivos y peligrosos como hidrocarburos, ácido y oxígeno. En el caso de que su aplicación superara las especificaciones técnicas aquí indicadas, le rogamos se ponga en contacto con nosotros. ROTOFLEX se reserva el derecho de modificar este catalogo sin previo aviso



## I QUALITÀ

La qualità ROTOFLUX è "qualità costante nel tempo", garantita dal collaudo di ogni singolo giunto prima della spedizione. I materiali impiegati nella costruzione dei giunti sono di prima qualità (acciaio inox, acciai speciali, ottone, carburo etc.). L'accurato controllo dimensionale, a cui sottoponiamo tutti i particolari, garantisce che tutti i giunti siano conformi alle nostre specifiche tecniche.

## UK QUALITY

The quality of ROTOFLUX's unions is continuously guaranteed, and every single union is tested prior to dispatch. High quality materials (stainless steel, steel, aluminum, brass) are used in order to manufacture all ROTOFLUX's unions. A strict control of all the manufacturing process steps necessary to produce all sub-components guarantees that all ROTOFLUX's union respect the key technical specifications needed by the Customer

## DE QUALITÄT

Die Qualität der ROTOFLUX Produkte liegt auf einem beständigen hohen Niveau, das durch die strengen Tests jeder einzelnen Drehdurchführung vor der Auslieferung gewährleistet wird. Zur Herstellung der Durchführungen werden ausschließlich hochwertige Werkstoffe verwendet (Edelstahl, Spezialstähle, Messing, Hartmetall). Durch eine sorgfältige Überwachung des Herstellungsprozesses zur Fertigung der notwendigen Komponenten wird sichergestellt, dass Durchführungen innerhalb der technischen Spezifikationen liegen.

## E CALIDAD

La calidad de ROTOFLUX es constante en el tiempo y está garantizada gracias a la revisión que se hace de cada una de las juntas antes de su envío. Las juntas están construidas con materiales de primera calidad (acero inoxidable, aceros especiales, latón y carburo). El exhaustivo control al que sometemos cada elemento garantiza que todas las juntas reunan nuestras especificaciones técnicas.

## I TENUTE BILANCIATE ROTOFLUX

Vengono utilizzate tenute in carburo contro grafite per il passaggio di : acqua ben filtrata, olio diatermico, aria e vuoto. Per gli altri fluidi, quali acqua sporca, olio idraulico, liquidi lubrorefrigeranti, fluidi abrasivi, etc., vengono utilizzate tenute carburo contro carburo

## UK ROTOFLUX BALANCED SEALING

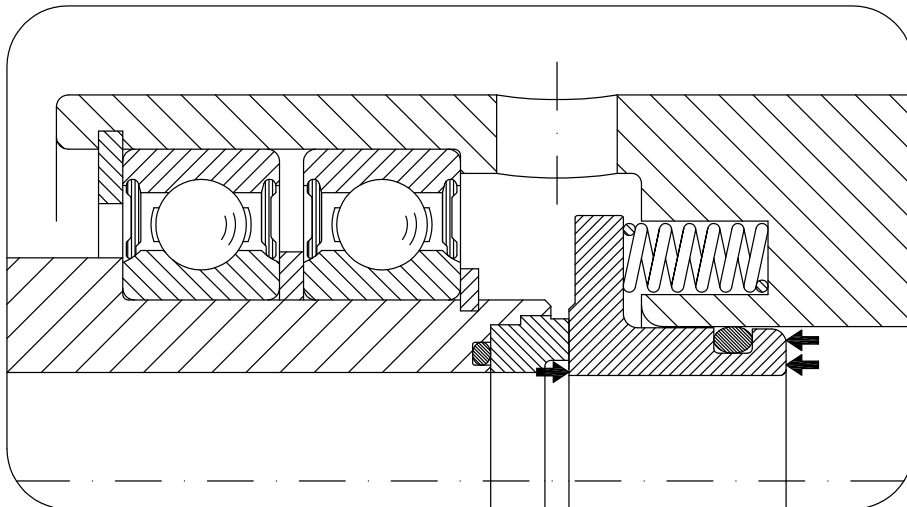
Carbide to carbon graphite seals are used for clean water, air, vacuum, hot oil application. Carbide to carbide seals are used for application with poor filtering water, hydraulic oil, coolant, abrasive fluids. The seal faces are micro-lapped for a perfect mating.

## DE FEINSTGELÄPPT DICHTUNGEN

Für Anwendungen mit sauberem Wasser, Luft, Vakuum und Thermoöl werden Dichtungen aus Karbid und Kohlegraphit verwendet. Bei anderen Medien, wie schlecht gefiltertes Wasser, Hydrauliköl, Kühlschmiermittel, abrasive Medien etc. kommen Dichtungen aus Karbid gegen Karbid zum Einsatz.

## E SELLO EQUILIBRADO

Se utilizan sello de carburo contra grafito que permiten el paso de agua limpia, vapor, aceite diatérmico, aire y vacío. Para otros fluidos, como agua sucia, aceite hidráulico, fluidos refrigerantes y fluidos abrasivos se utilizan sellos de carburo contra carburo.





## I INSTALLAZIONE

I giunti, benché robusti e resistenti, sono dei dispositivi meccanici di precisione che per un buon funzionamento richiedono di essere utilizzati in modo corretto. Vi consigliamo, per una corretta installazione dei giunti ROTOFLUX, di procedere come segue :

- Negli impianti nuovi, assicurarsi che il circuito sia stato pulito e lavato, esente quindi da residui di lavorazione o altre parti abrasive. In impianti esistenti verificare la funzionalità del filtro.
- Serrare il giunto in una morsa dalla parte del corpo, dove non vi sono i cuscinetti ed avvitare il tubo flessibile. (fig. 1)
- Installare il giunto sulla macchina. (fig. 2)
- Collegare il tubo flessibile, preinstallato sul giunto, alla linea di alimentazione del fluido, assicurarsi che il tubo non sia teso e non lo diventi al passaggio del fluido in pressione. (fig. 3)
- Nel caso di utilizzo di tubi flessibili metallici in spazi ristretti è necessario utilizzare dei gomiti rigidi, che consentono curve strette senza creare tensioni anomale. (fig. 4)
- Assicurarsi che il tutto sia allineato e che il giunto ruoti in asse.
- Se il fluido utilizzato è pericoloso per le persone, ad esempio fluidi caldi, è necessario applicare una protezione (carter) attorno al giunto.
- Quando è richiesto, lubrificare periodicamente i cuscinetti del giunto.
- Ispezionare periodicamente il giunto per localizzare eventuali perdite ed eseguire la manutenzione necessaria.

## UK INSTALLATION

Even if the ROTOFLUX unions are solid and stout, they must be handled with care. For a proper installation we suggest to proceed as follows :

- Make sure that the fluid system, when new, has been properly cleaned and made free from any machining burr or abrasive particle. In existing fluid system make sure that the filter quality and functionality are in accordance with the normal requirements of hydraulic systems.
- Clamp in a bench vice the rear of the union and screw up the flexible hose. (sketch 1)  
Do not use solid pipes.
- Install the rotary union on to the shaft. ( sketch 2)
- Connect the flexible hose to the supply line. Make sure that the union is not installed taut. (sketch 3)
- When using metallic flexible hoses in short space with sharp curves, use rigid 45 or 90 elbows to avoid undue stresses. (sketch 4)
- Check that the union do not rotate eccentric or wobbling.
- If the fluid is hot or dangerous for any reason, apply a union guard.
- When required, lubricate periodically the union.
- Inspect periodically the union to service it and detect any leakage.

## DE INSTALLATION

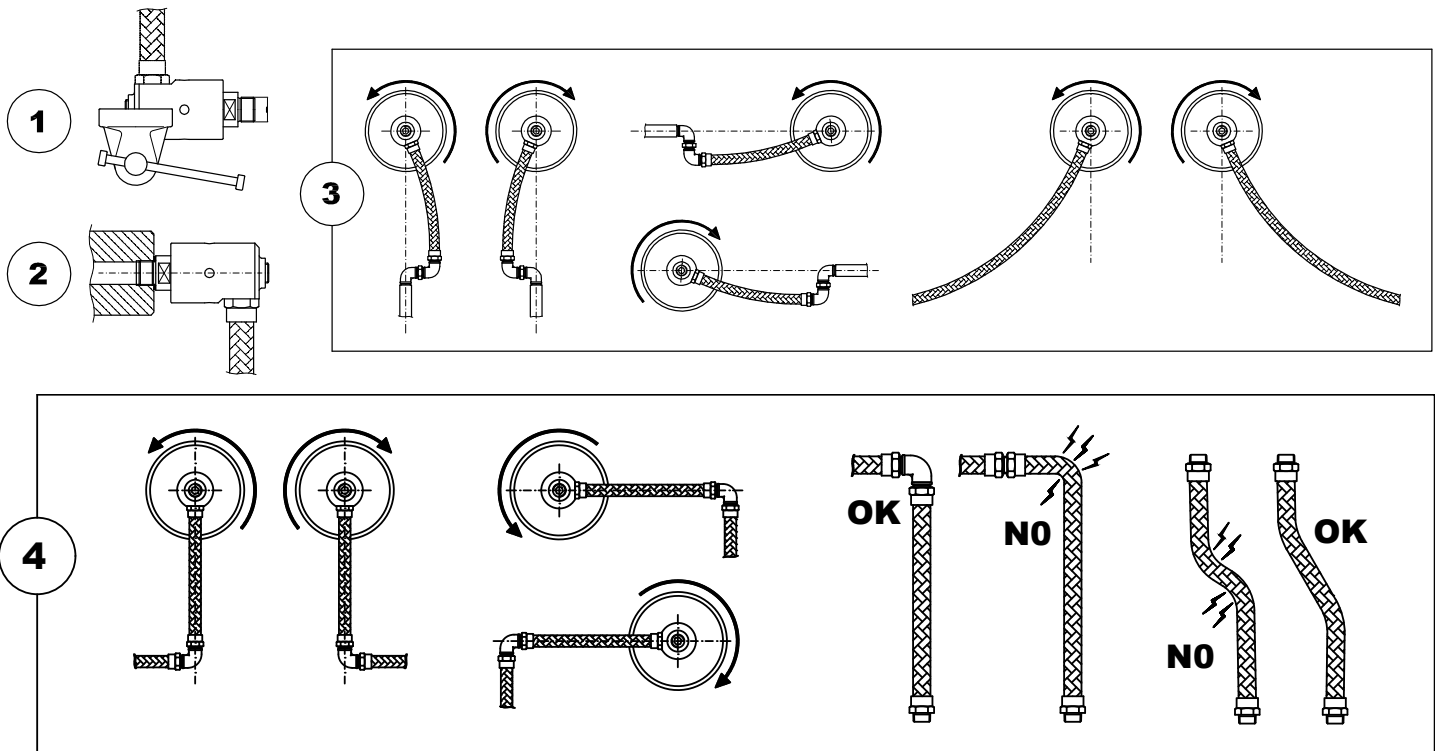
Bei den Drehdurchführungen, obwohl sie robust und widerstandsfähig ausgelegt sind, handelt es sich um mechanische Teile, die zur einwandfreien Funktion eine richtige Montage erfordern. Zur korrekten Installation der ROTOFLUX - Drehdurchführungen empfehlen wir deshalb wie folgt vorzugehen :

- Bei neuen Anlagen, sich vergewissern, dass der Kreislauf gereinigt und durchgespült wurde, und so frei von Bearbeitungsrückständen oder anderen abrasiven Partikeln ist;
- Die Drehdurchführungen in einen Schraubstock mit dem Teil des Gehäuses einspannen, in dem sich keine Kugellager befinden, dann den Schlauch aufschrauben (Abb. 1);
- Die Drehdurchführungen an die Maschine montieren (Abb. 2);
- Den vorher auf der Drehdurchführungen montierten Schlauch an die Medium-Versorgungsleitung anschließen und sich vergewissern, dass der Schlauch nicht gespannt ist, bzw. dieses nicht erfolgt, sobald das unter Druck stehende Medium durchfließt. (Abb. 3);
- Bei der Verwendung von flexiblen Metallschläuchen in engen Räumen sind starre Winkelstücke zu verwenden, die enge Kurven erlauben, ohne weitere Spannungen zu verursachen. (Abb. 4);
- Sicherstellen, dass alles fluchtet und die Durchführung konzentrisch dreht;
- Wenn das verwendete Medium für Personen gefährlich ist, wie beispielsweise heiße Flüssigkeiten, dann sind Schutzvorrichtungen (Gehäuse) um die Drehdurchführungen herum anzuordnen;
- Wo das erforderlich ist, sind die Kugellager der Drehdurchführungen, periodisch zu schmieren;
- Die Drehdurchführungen in Zeitabständen auf eventuelle Leckagen überprüfen und die erforderlichen Wartungsarbeiten durchführen.

## E INSTALLACIÓN

Para garantizar un buen funcionamiento y a pesar de ser fuertes y resistentes, las juntas deben ser utilizadas de forma correcta. Para una instalación adecuada, procedan como se indica a continuación :

- En las instalaciones nuevas, asegúrese de que el circuito esté limpio y libre de residuos y partes abrasivas. En instalaciones que ya estén en funcionamiento, verifique que el filtro funciona correctamente.
- Apriete la junta en un banco por la parte del cuerpo, asegurándose de que no haya contacto con los rodamientos. Atornille el sifón. (Fig. 1)
- Instale la junta en la máquina. (Fig. 2)
- Conecte el tubo flexible de la junta a la línea de alimentación del fluido, asegurándose de que, al pasar del fluido, el tubo no se tense. (Fig. 3)
- En el caso de que utilice tubos flexibles metálicos dentro un espacio reducido, será necesario utilizar codos rígidos para evitar tensiones. (Fig. 4)
- Verifique las alineaciones y que la junta rueda concéntrica.
- En el caso de que se utilicen fluidos peligrosos para las personas, como por ejemplo fluidos calientes, será necesario colocar un cárter de protección de la junta.
- Será necesario lubricar los rodamientos periódicamente.
- Controle la junta periódicamente para localizar posibles pérdidas y proceder a la reparación necesaria.



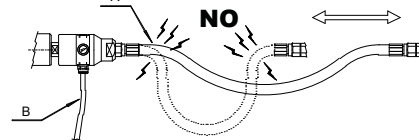
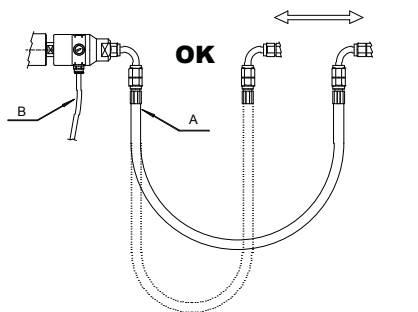
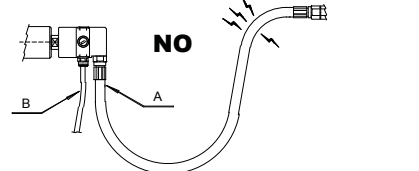
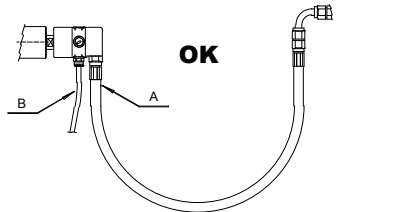
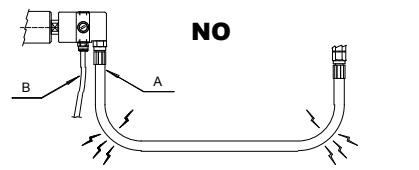
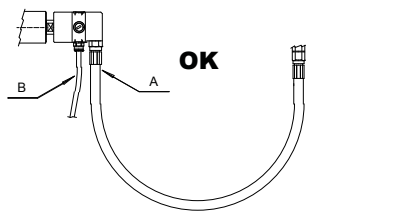
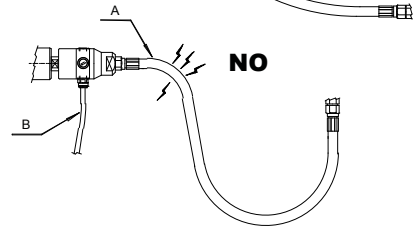
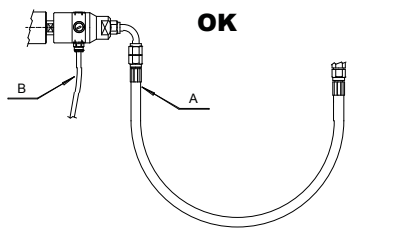
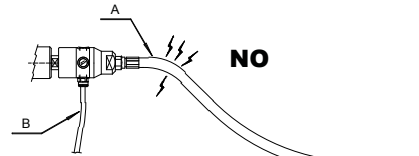
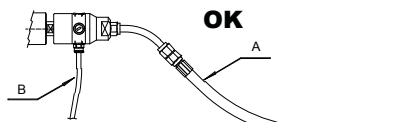
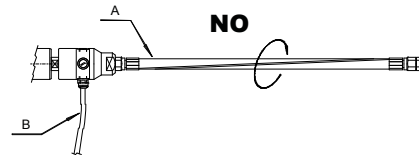
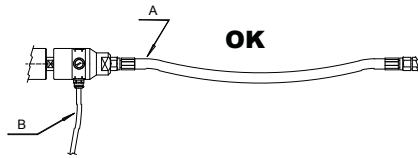


**Esempi di montaggio**

**Montagebeispiele**

**Mounting example**

**Ejemplos de montaje**



**I** A: Tubo flessibile del fluido  
B: Tubo drenaggio

**UK** A: Supply hose  
B: Drain pipe

**DE** A: Flexible Schlauchleitung des Mediums  
B: Leckage Ablaufleitung

**E** A: Tubo flexible del fluido  
B: Tubo de drenaje



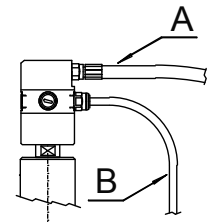
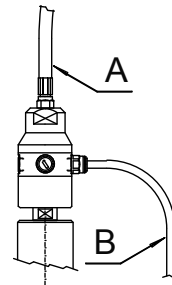
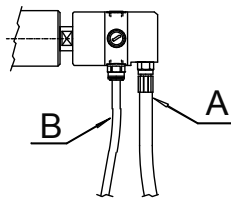
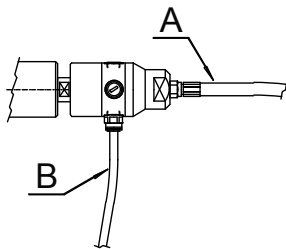
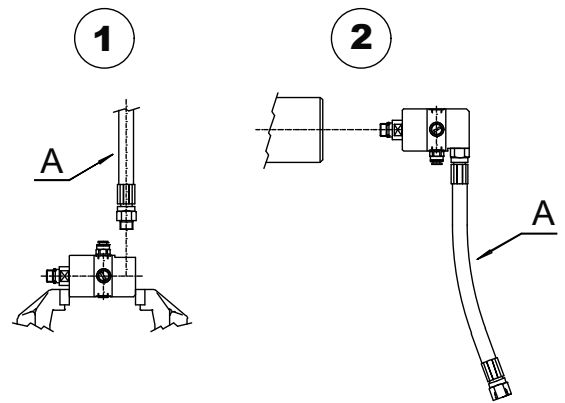
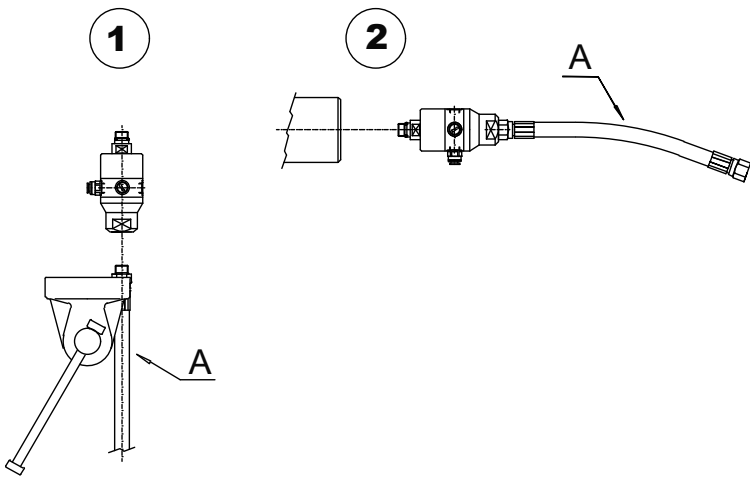


**Esempi di montaggio**

**Montagebeispiele**

**Mounting example**

**Ejemplos de montaje**



**I** A: Tubo flessibile del fluido  
B: Tubo drenaggio

**UK** A: Supply hose  
B: Drain pipe

**DE** A: Flexible Schlauchleitung des Mediums  
B: Leakage Ablaufleitung

**E** A: Tubo flexible del fluido  
B: Tubo de drenaje



**Esempi Applicativi**

**Application Examples**

**Anwendungsbeispiele**

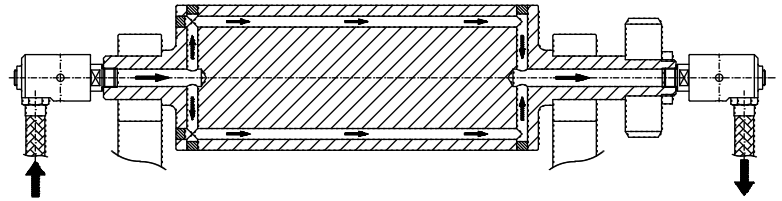
**Ejemplos de Aplicaciones**

**I** Rotoflux a un passaggio

**UK** Rotoflux single passage

**DE** Rotoflux Einweg-Ausführung

**E** Rotoflux a via simple

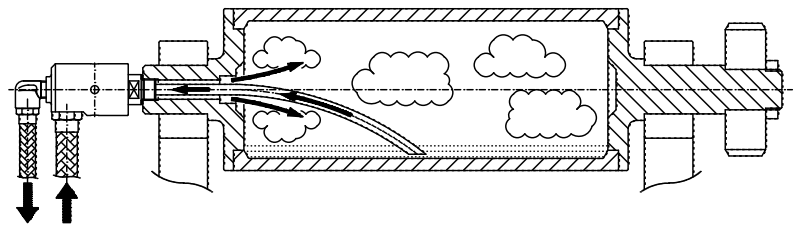
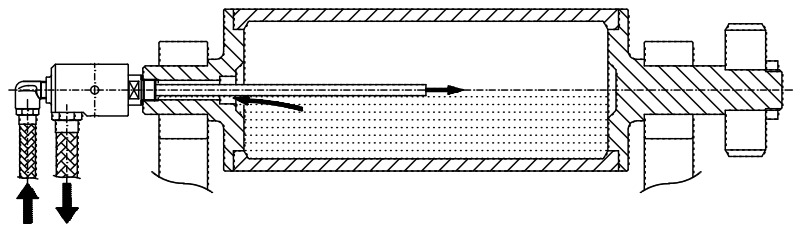


**I** Rotoflux a doppio passaggio con sifone fisso

**UK** Rotoflux double passage stationary siphon

**DE** Rotoflux Zweiwege-Ausführung für stehendes Innenrohr

**E** Rotoflux de double vía con sifón fijo

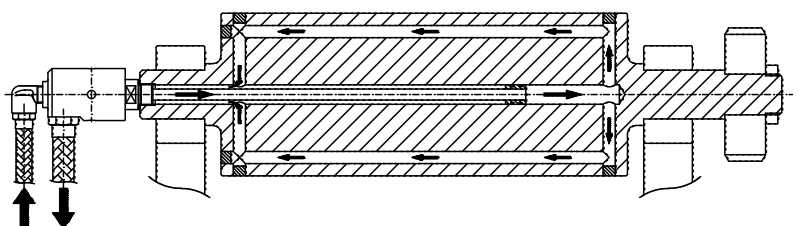
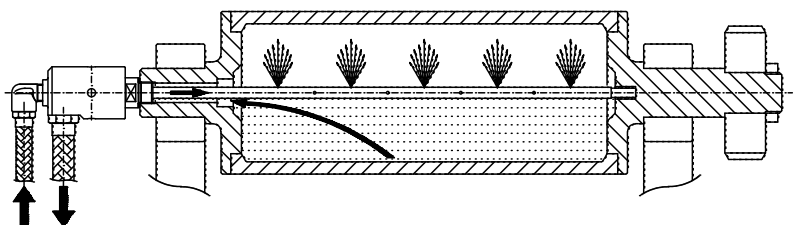


**I** Rotoflux doppio passaggio con sifone rotante

**UK** Rotoflux double passage rotating siphon

**DE** Rotoflux Zweiwege-Ausführung für rotierendes Innenrohr

**E** Rotoflux de doble vía con sifón rotativo





## Esempi Applicativi

### Application Examples

## Anwendungsbeispiele

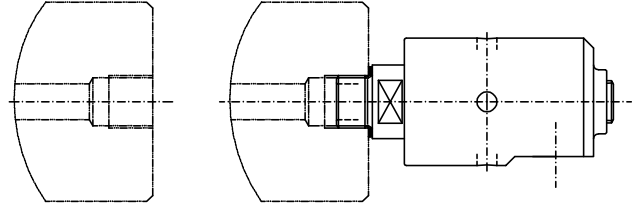
### Ejemplos de Aplicaciones

**I** Montaggio con filettature G, UNF

**UK** Mounting with G, UNF threads

**DE** Montage von G, UNF Gewinde

**E** Montaje con rosca G, UNF

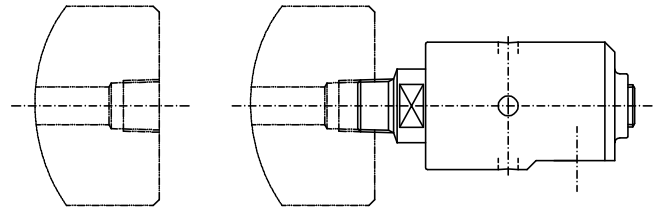


**I** Montaggio con filettature NPT, PT

**UK** Mounting with NPT, PT threads

**DE** Montage von NPT, PT Gewinde

**E** Montaje con rosca NPT, PT

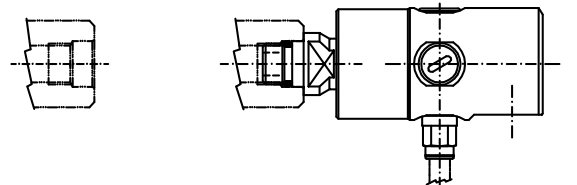


**I** Montaggio con filettature e centraggio per alte velocità

**UK** Mounting with thread and pilot for high speed application

**DE** Montage von Gewinde Führungszapfen für hohe Archzahlen

**E** Montaje con rosca y centrado para velocidad

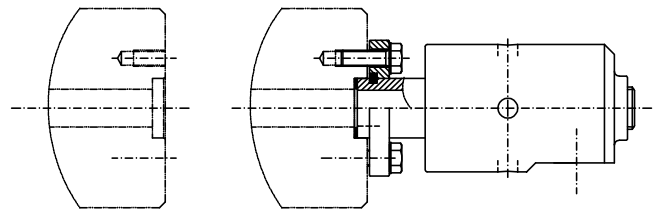


**I** Montaggio con rotore flangiato per rotazione sia destrorse che sinistrorse

**UK** Mounting with rotor flange for both clockwise and counterclockwise rotation

**DE** Montieren mit Rotorflansch, für links-und rechtsdrehende Drehungen

**E** Montaje con rotor embridado para rotaciones horarias y anti-horarias.

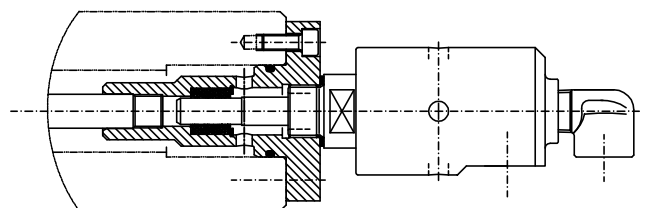


**I** Montaggio con tubo sifone in due parti, per applicazioni con tubi sifoni molto lunghi o alte velocità

**UK** Mounting with siphon splitted in two parts for application with long siphon or high speed rotation

**DE** Mounyieren mit zweiteiligem Innenrohr, für Anwenfungen mit sehr langen innenrohren ofer hohen Drehzahlen

**E** Montaje con sifón dividido en dos partes para aplicaciones de ala velocidad o con sifones muy largos





## Rotoflux Universale

## Rotoflux Universal

## Rotoflux Universal Ausführung

## Rotoflux Versión Universal

1/4" ÷ 2"



Acqua / Water / Wasser / Agua	1/4" ÷ 1 1/2" ▷ 50 bar / 725 PSI 2" ▷ 40 bar / 580 PSI	95°C / 203°F	1/4" ÷ 3/4" ▷ 3.500 1" ▷ 3.000 1 1/4" ÷ 1 1/2" ▷ 2.500 2" ▷ 750

### I ROTOFLEX UNIVERSALE

Questi giunti sono disponibili con due tipi di tenute meccaniche bilanciate-microlappate :

- Tenute N ( Tenute Normali) in grafite contro carburo per applicazioni con acqua filtrata.
  - Tenute D (Tenute Dure) in carburo contro carburo per applicazioni con acqua sporca e fluidi abrasivi.
- Pressioni sopra 8 bar sono ammesse solo con acqua ad una temperatura max. di 50°C. Non utilizzare i giunti alle massime condizioni di esercizio senza consultare ROTOFLUX.

### UK ROTOFLEX UNIVERSAL

These unions are available with two different balanced and microlapped sealing assemblies :

- N Seal (Standard Sealing) with carbon graphite to carbide seals for application with filtered water.
  - D Seal (Heavy duty sealing) with carbide to carbide seals for poor filtrated water or abrasive fluids.
- Fluid pressure over 8 bar is allowed only when the fluid is cool water at max temperature 125°F (50°C). Do not use the unions at max application limits without consulting ROTOFLUX.

### DE ROTOFLEX UNIVERSAL AUSFÜHRUNG

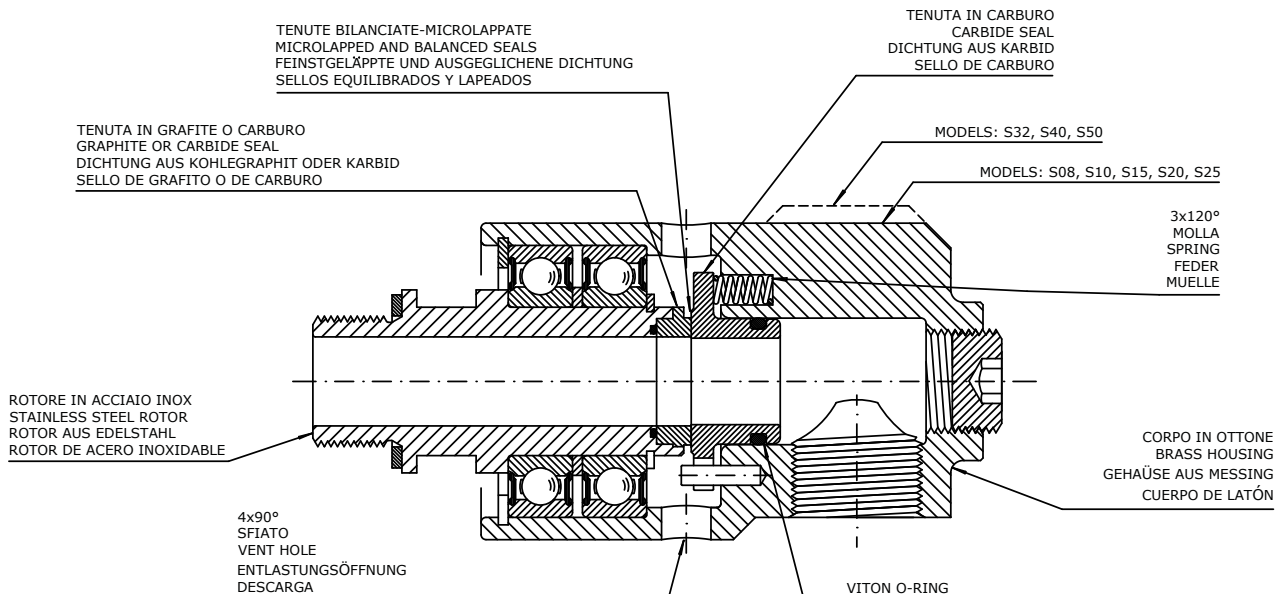
Mit zwei unterschiedlichen, feingeläppten Dichtungen lieferbar :

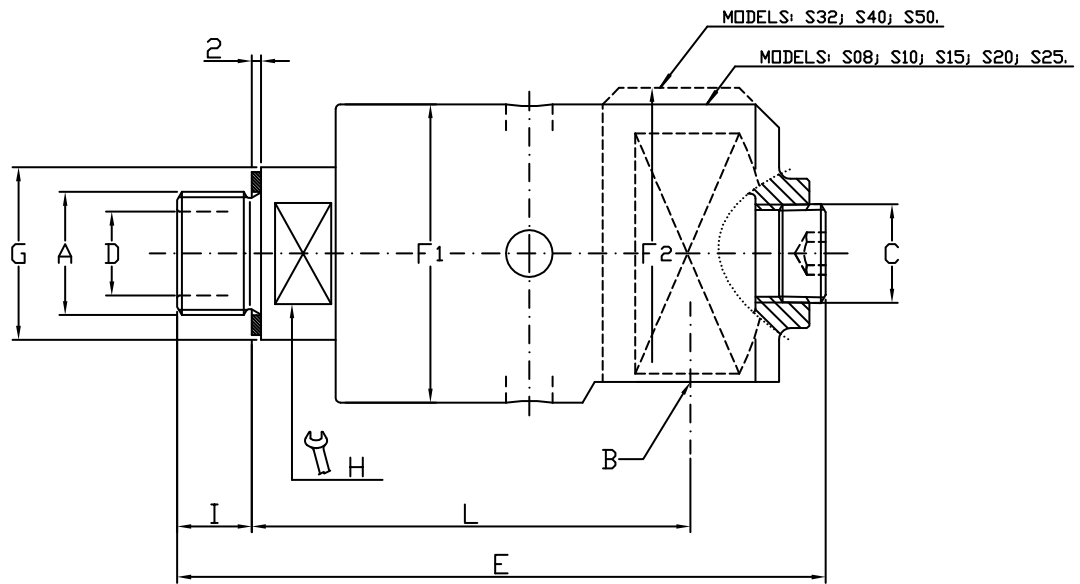
- N-Dichtungen (normale Ausführungen) aus Kohlegraphit gegen Karbid, für Anwendungen mit gefiltertem Wasser.
  - D- Dichtungen (für hohe Beanspruchungen) aus Karbid gegen Karbid, für Anwendungen mit schlecht gefiltertem Wasser und abrasiven Medien.
- Mediendrücke über 8 bar sind nur für Anwendungen mit kalten Wasser bis zu Temperatur von 50°C zulässig. Die Drehdurchführungen dürfen nicht unter den maximalen Betriebsbedingungen verwenden, ohne sich vorher mit dem ROTOFLUX Kundendienst abgesprochen zu haben

### E ROTOFLEX VERSIÓN UNIVERSAL

Estas juntas están disponibles en dos versiones de sellos mecánicos equilibrados y lapeados :

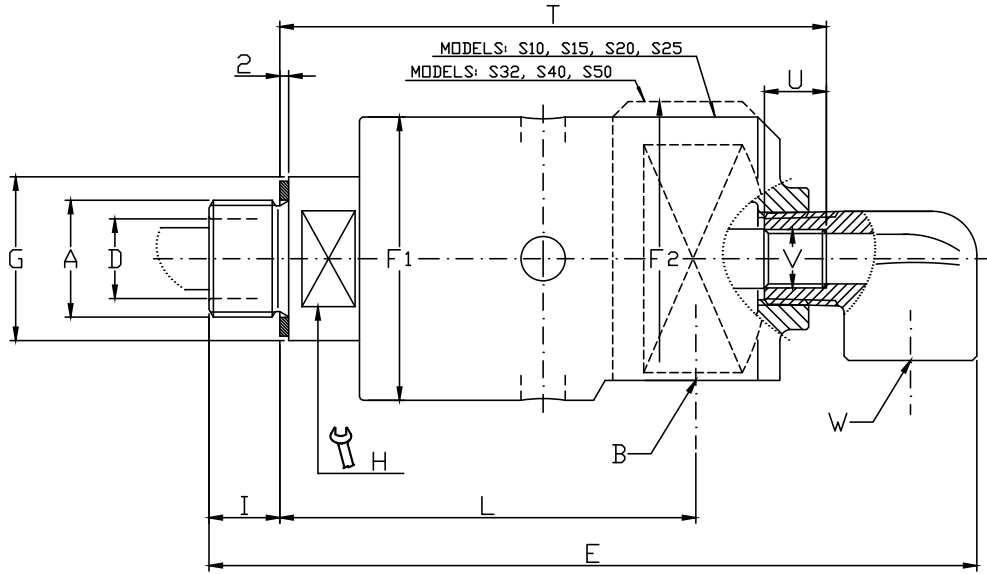
- Sello N (Sello Estándar) de grafito contra carburo para aplicaciones con agua filtrada.
  - Sello D (Sello Duro) de carburo contra carburo para aplicaciones con agua sucia y fluidos abrasivos.
- Se pueden alcanzar presiones superiores a los 8 bar solo con agua fría y con una temperatura máxima de 50°C. En el caso de que su aplicación esté al límite de las características técnicas, les rogamos se pongan en contacto con el departamento técnico de ROTOFLUX.





Ordering code		Giunti a un passaggio - Single passage unions Einweg Drehdurchführungen - Juntas a via simple											
N seal	D seals	A	B	C	ø D	E	ø F1	ø F2	ø G	H	I	L	Kg
S08-1300-01R	S08-1301-01R	G 1/4" RH	G 1/4"	-	7	88	43	-	20	17	11	67	0,6
S08-1300-02L	S08-1301-02L	G 1/4" LH	G 1/4"	-	7	88	43	-	20	17	11	67	0,6
S10-1300-01R	S10-1301-01R	G 3/8" RH	G 3/8"	G 1/4"	9	106	43	-	25	17	13	73	0,7
S10-1300-02L	S10-1301-02L	G 3/8" LH	G 3/8"	G 1/4"	9	106	43	-	25	17	13	73	0,7
S15-1300-01R	S15-1301-01R	G 1/2" RH	G 1/2"	G 3/8"	13	120	54	-	30	24	13	82	1,3
S15-1300-02L	S15-1301-02L	G 1/2" LH	G 1/2"	G 3/8"	13	120	54	-	30	24	13	82	1,3
S20-1300-01R	S20-1301-01R	G 3/4" RH	G 3/4"	G 1/2"	18	139	64	-	37	30	16	94	1,9
S20-1300-02L	S20-1301-02L	G 3/4" LH	G 3/4"	G 1/2"	18	139	64	-	37	30	16	94	1,9
S25-1300-01R	S25-1301-01R	G 1" RH	G 1"	G 3/4"	23	162	69	-	45	36	20	105	2,5
S25-1300-02L	S25-1301-02L	G 1" LH	G 1"	G 3/4"	23	162	69	-	45	36	20	105	2,5
S32-1300-01R	S32-1301-01R	G 1 1/4" RH	G 1 1/4"	G 1"	31	181	85	94	55	46	22	119	3,9
S32-1300-02L	S32-1301-02L	G 1 1/4" LH	G 1 1/4"	G 1"	31	181	85	94	55	46	22	119	3,9
S40-1300-01R	S40-1301-01R	G 1 1/2" RH	G 1 1/2"	G 1 1/4"	36	208	93	109	60	50	24	132	5,1
S40-1300-02L	S40-1301-02L	G 1 1/2" LH	G 1 1/2"	G 1 1/4"	36	208	93	109	60	50	24	132	5,1
S50-1300-01R	S50-1301-01R	G 2" RH	G 2"	G 1 1/4"	48	223	112	119	70	60	25	139	6,8
S50-1300-02L	S50-1301-02L	G 2" LH	G 2"	G 1 1/4"	48	223	112	119	70	60	25	139	6,8

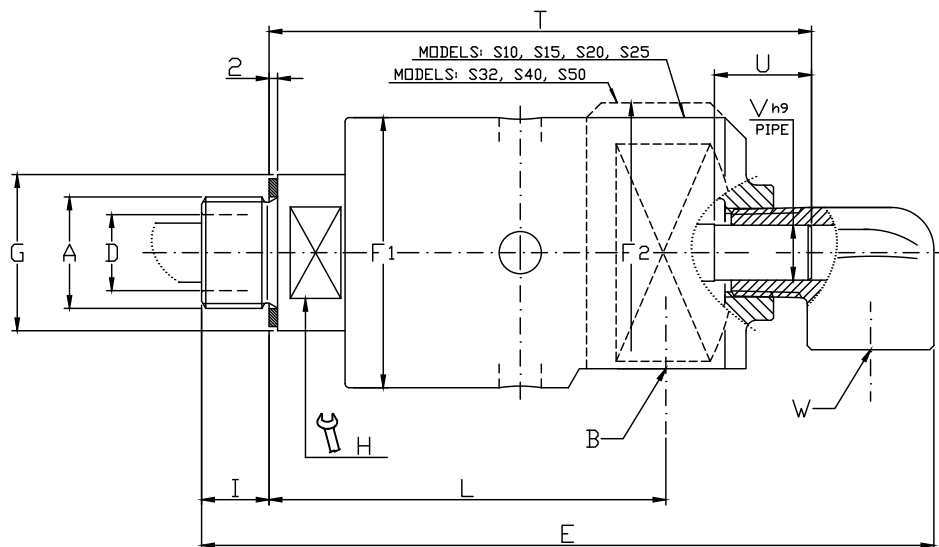
Sono disponibili filettature Metriche, NPT ed altre  
Metric threads, NPT threads and other threads are available  
Verfügbar sind metrische, NPT und andere Gewindeformen  
Disponibles rosca métrica, NPT y otras, según necesidad



Ordering code		Giunti due passaggi sifone fisso - Double passage stationary siphon Zweiwege für stehendes Siphonrohr - Double via con sifón fijo														
N seal	D seal	A	B	ø D	E	ø F1	ø F2	ø G	H	I	L	T	U	V	W	Kg
S10-1300-01R-800	S10-1301-01R-800	G 3/8" RH	G 3/8"	9	129	43	-	25	17	13	73	92	10	M6	G 1/4"	0,8
S10-1300-02L-800	S10-1301-02L-800	G 3/8" LH														
S15-1300-01R-800	S15-1301-01R-800	G 1/2" RH	G 1/2"	13	146	54	-	30	24	13	82	105	12	G 1/8"	G 3/8"	1,4
S15-1300-02L-800	S15-1301-02L-800	G 1/2" LH														
S20-1300-01R-800	S20-1301-01R-800	G 3/4" RH	G 3/4"	18	173	64	-	37	30	16	94	123	14	G 1/4"	G 1/2"	2,0
S20-1300-02L-800	S20-1301-02L-800	G 3/4" LH														
S25-1300-01R-800	S25-1301-01R-800	G 1" RH	G 1"	23	200	69	-	45	36	20	105	144	16	G 3/8"	G 1/2"	2,8
S25-1300-02L-800	S25-1301-02L-800	G 1" LH														
S32-1300-01R-800	S32-1301-01R-800	G 1 1/4" RH	G 1 1/4"	31	224	85	94	55	46	22	119	158	16	G 1/2"	G 3/4"	4,3
S32-1300-02L-800	S32-1301-02L-800	G 1 1/4" LH														
S40-1300-01R-800	S40-1301-01R-800	G 1 1/2" RH	G 1 1/2"	36	256	93	109	60	50	24	132	177	18	G 3/4"	G 1"	5,4
S40-1300-02L-800	S40-1301-02L-800	G 1 1/2" LH														
S50-1300-01R-800	S50-1301-01R-800	G 2" RH	G 2"	48	281	112	119	70	60	25	139	193	20	G 1"	G 1 1/4"	7,2
S50-1300-02L-800	S50-1301-02L-800	G 2" LH														

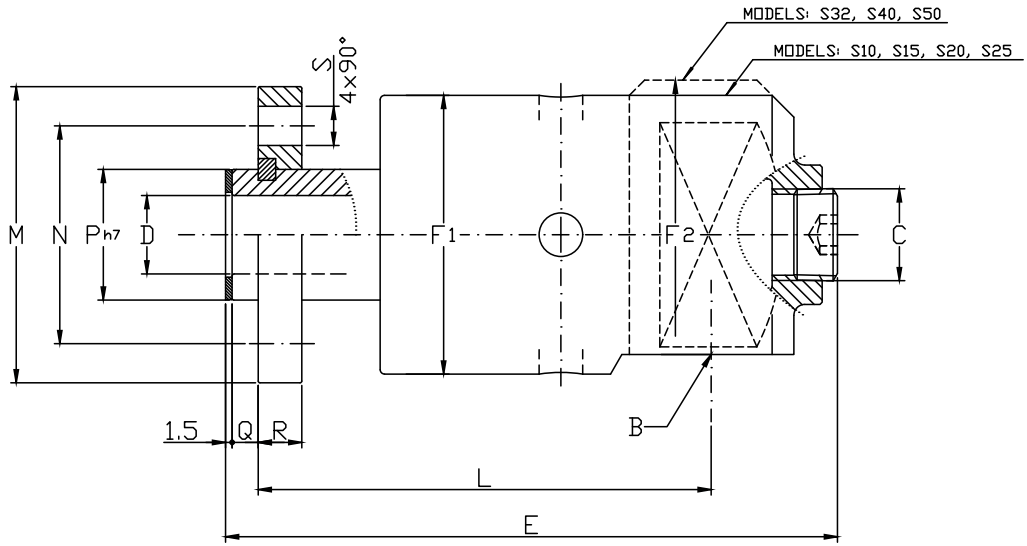
Sono disponibili filettature Metriche, NPT ed altre  
 Metric threads, NPT threads and other threads are available  
 Verfügbar sind metrische, NPT und andere Gewindeformen  
 Disponibles rosca métrica, NPT y otras, según necesidad



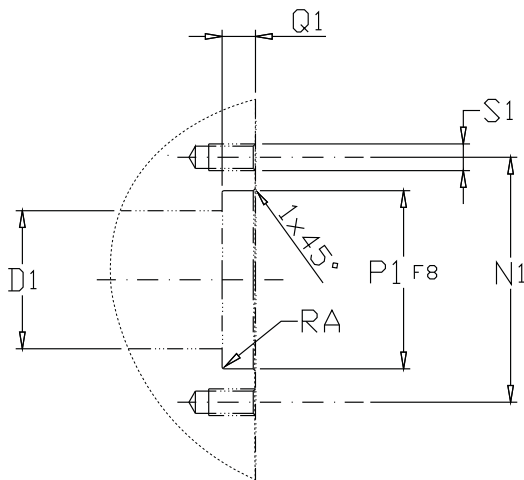


Ordering code		Giunti due passaggi sifone rotante - Double passage rotating siphon Zweige für drehendes Siphonrohr - Double via con sifón rotativo														
N seal	D seal	A	B	ø D	E	ø F1	ø F2	ø G	H	I	L	T	U	ø V h9	W	Kg
S10-1300-01R-810	S10-1301-01R-810	G 3/8" RH	G 3/8"	9	129	43	-	25	17	13	73	97	20	5,9	G 1/4"	0,8
S10-1300-02L-810	S10-1301-02L-810	G 3/8" LH	G 3/8"	9	129	43	-	25	17	13	73	97	20	5,9	G 1/4"	0,8
S15-1300-01R-810	S15-1301-01R-810	G 1/2" RH	G 1/2"	13	146	54	-	30	24	13	82	110	22	9,9	G 3/8"	1,4
S15-1300-02L-810	S15-1301-02L-810	G 1/2" LH	G 1/2"	13	146	54	-	30	24	13	82	110	22	9,9	G 3/8"	1,4
S20-1300-01R-810	S20-1301-01R-810	G 3/4" RH	G 3/4"	18	173	64	-	37	30	16	94	129	24	12,9	G 1/2"	2,0
S20-1300-02L-810	S20-1301-02L-810	G 3/4" LH	G 3/4"	18	173	64	-	37	30	16	94	129	24	12,9	G 1/2"	2,0
S25-1300-01R-810	S25-1301-01R-810	G 1" RH	G 1"	23	200	69	-	45	36	20	105	148	25	15,9	G 1/2"	2,8
S25-1300-02L-810	S25-1301-02L-810	G 1" LH	G 1"	23	200	69	-	45	36	20	105	148	25	15,9	G 1/2"	2,8
S32-1300-01R-810	S32-1301-01R-810	G 1 1/4" RH	G 1 1/4"	31	224	85	94	55	46	22	119	162	26	21,8	G 3/4"	4,3
S32-1300-02L-810	S32-1301-02L-810	G 1 1/4" LH	G 1 1/4"	31	224	85	94	55	46	22	119	162	26	21,8	G 3/4"	4,3
S40-1300-01R-810	S40-1301-01R-810	G 1 1/2" RH	G 1 1/2"	36	256	93	109	60	50	24	132	183	30	24,8	G 1"	5,4
S40-1300-02L-810	S40-1301-02L-810	G 1 1/2" LH	G 1 1/2"	36	256	93	109	60	50	24	132	183	30	24,8	G 1"	5,4
S50-1300-01R-810	S50-1301-01R-810	G 2" RH	G 2"	48	281	112	119	70	60	25	139	199	34	30	G 1 1/4"	7,2
S50-1300-02L-810	S50-1301-02L-810	G 2" LH	G 2"	48	281	112	119	70	60	25	139	199	34	30	G 1 1/4"	7,2

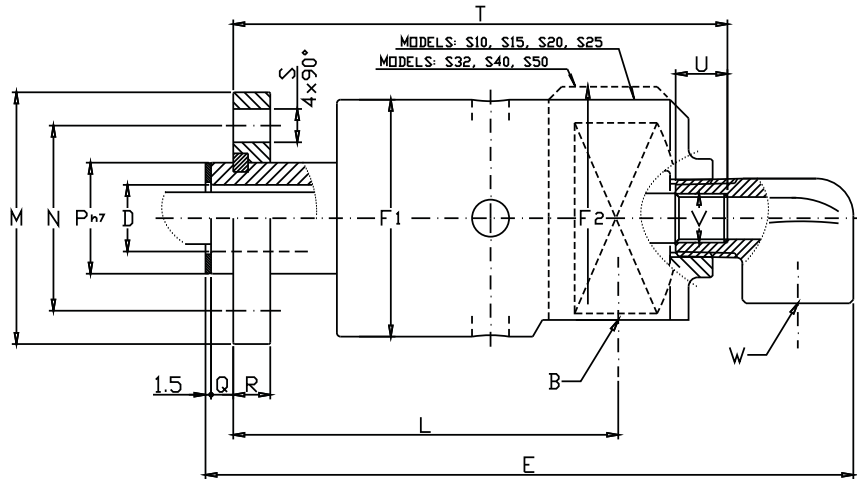
Sono disponibili filettature Metriche, NPT ed altre  
 Metric threads, NPT threads and other threads are available  
 Verfügbar sind metrische, NPT und andere Gewindeformen  
 Disponibles rosca métrica, NPT y otras, según necesidad



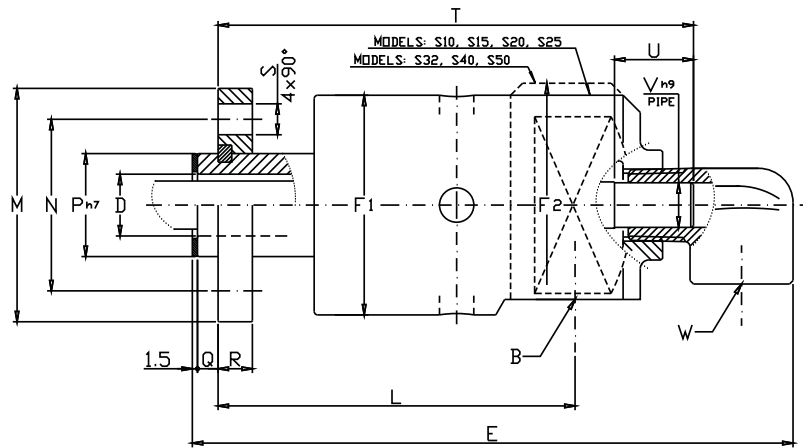
Ordering code		Giunti a un passaggio - Single passage unions Einweg Drehdurchführungen - Juntas a vía simple													
N seal	D seal	B	C	ø D	E	ø F1	F2	L	ø M	ø N	ø P h7	Q	R	S	Kg
S10-1300-03F	S10-1301-03F	G 3/8"	G 1/4"	9	109	43	-	82	53	38	18	6	8	9	0,8
S15-1300-03F	S15-1301-03F	G 1/2"	G 3/8"	13	125	54	-	92	60	45	25	6	10	9	1,5
S20-1300-03F	S20-1301-03F	G 3/4"	G 1/2"	18	137	64	-	101	68	50	30	6	10	9	2
S25-1300-03F	S25-1301-03F	G 1"	G 3/4"	23	164	69	-	119	78	60	36	7	12	9	2,7
S32-1300-03F	S32-1301-03F	G 1 1/4"	G 1"	31	182	85	94	133	94	70	44	8	12	11	4,5
S40-1300-03F	S40-1301-03F	G 1 1/2"	G 1 1/4"	36	203	93	109	139	99	78	52	10	14	11	5,6
S50-1300-03F	S50-1301-03F	G 2"	G 1 1/4"	48	224	112	119	154	119	95	65	10	14	11	7,9



Interfaccia cliente - Customer interface Montageanweisungen - Montaje de la junta						
	ø D1	ø N1	ø P1 F8	RA	Q1	S1
S10	9	38	18	0,2	6	M8 4x90°
S15	13	45	25	0,2	6	M8 4x90°
S20	18	50	30	0,2	6	M8 4x90°
S25	23	60	36	0,2	7	M8 4x90°
S32	31	70	44	0,2	8	M10 4x90°
S40	36	78	52	0,2	10	M10 4x90°
S50	48	95	65	0,2	10	M10 4x90°



Ordering code		Giunti due passaggi sifone fisso - Double passage stationary siphon Zweige für stehendes Siphonrohr - Doble vía con sifón fijo																
N seal	D seal	B	ø D	E	ø F1	ø F2	L	ø M	ø N	ø P h7	Q	R	S	T	U	V	W	Kg
S10-1300-03F-800	S10-1301-03F-800	G 3/8"	9	132	43	-	82	53	38	18	6	8	9	101	10	M6	G 1/4"	0,9
S15-1300-03F-800	S15-1301-03F-800	G 1/2"	13	151	54	-	92	60	45	25	6	10	9	115	12	G 1/8"	G 3/8"	1,6
S20-1300-03F-800	S20-1301-03F-800	G 3/4"	18	172	64	-	101	68	50	30	6	10	9	130	14	G 1/4"	G 1/2"	2,3
S25-1300-03F-800	S25-1301-03F-800	G 1"	23	202	69	-	119	78	60	36	7	12	9	158	16	G 3/8"	G 1/2"	2,9
S32-1300-03F-800	S32-1301-03F-800	G 1 1/4"	31	225	85	94	133	94	70	44	8	12	11	172	16	G 1/2"	G 3/4"	4,7
S40-1300-03F-800	S40-1301-03F-800	G 1 1/2"	36	251	93	109	139	99	78	52	10	14	11	185	18	G 3/4"	G 1 "	5,8
S50-1300-03F-800	S50-1301-03F-800	G 2"	48	282	112	119	154	119	95	65	10	14	11	208	20	G 1 "	G 1 1/4"	8,3



Ordering code		Giunti Due passaggi sifone rotante - Double passage rotating siphon Zweige für drehendes Siphonrohr - Doble vía con sifón rotativo																
N seal	D seal	B	ø D	E	ø F1	ø F2	L	ø M	ø N	ø P h7	Q	R	S	T	U	ø V h9	W	Kg
S10-1300-03F-810	S10-1301-03F-810	G 3/8"	9	132	43	-	82	53	38	18	6	8	9	106	20	5,9	G 1/4"	0,9
S15-1300-03F-810	S15-1301-03F-810	G 1/2"	13	151	54	-	92	60	45	25	6	10	9	120	22	9,9	G 3/8"	1,6
S20-1300-03F-810	S20-1301-03F-810	G 3/4"	18	172	64	-	101	68	50	30	6	10	9	136	22	12,9	G 1/2"	2,1
S25-1300-03F-810	S25-1301-03F-810	G 1"	23	202	69	-	119	78	60	36	7	12	9	161	25	15,9	G 1/2"	2,3
S32-1300-03F-810	S32-1301-03F-810	G 1 1/4"	31	225	85	94	133	94	70	44	8	12	11	176	26	21,8	G 3/4"	4,7
S40-1300-03F-810	S40-1301-03F-810	G 1 1/2"	36	251	93	109	139	99	78	52	10	14	11	190	30	25,8	G 1 "	5,8
S50-1300-03F-810	S50-1301-03F-810	G 2"	48	282	112	119	154	119	95	65	10	14	11	214	34	30	G 1 1/4"	8,3



**Rotoflux grandi portate**

**Rotoflux large capacity**

**Rotoflux für grosse durchflussmengen**

**Rotoflux para grandes caudales**

**2 1/2" ÷ 5"**



Acqua / Water / Wasser / Agua	10 bar / 145 PSI	95°C / 203°F	750 G/m <sup>3</sup> PPM

**I ROTOFLEX GRANDI PORTATE**

I giunti ROTOFLEX S65, S80, S100 e S125, con grande passaggio libero del fluido, sono impiegati dove è richiesta una grande portata d'acqua. Essi sono provvisti di tenute bilanciate e microlappate in carburo contro grafite impregnata. Il disegno particolare delle tenute permette la sostituzione dei soli anelli di strisciamento riducendo al minimo costo e tempo di manutenzione.

**UK ROTOFLEX LARGE CAPACITY**

The unions ROTOFLEX S65, S80, S100 and S125, thanks to large free passages, are used when large fluid flows are needed. They are provided with balanced and microlapped seals made with carbide and carbon graphite. The special design of the seals allows to change, when needed, only the seal rings in order to minimize time and costs of maintenance.

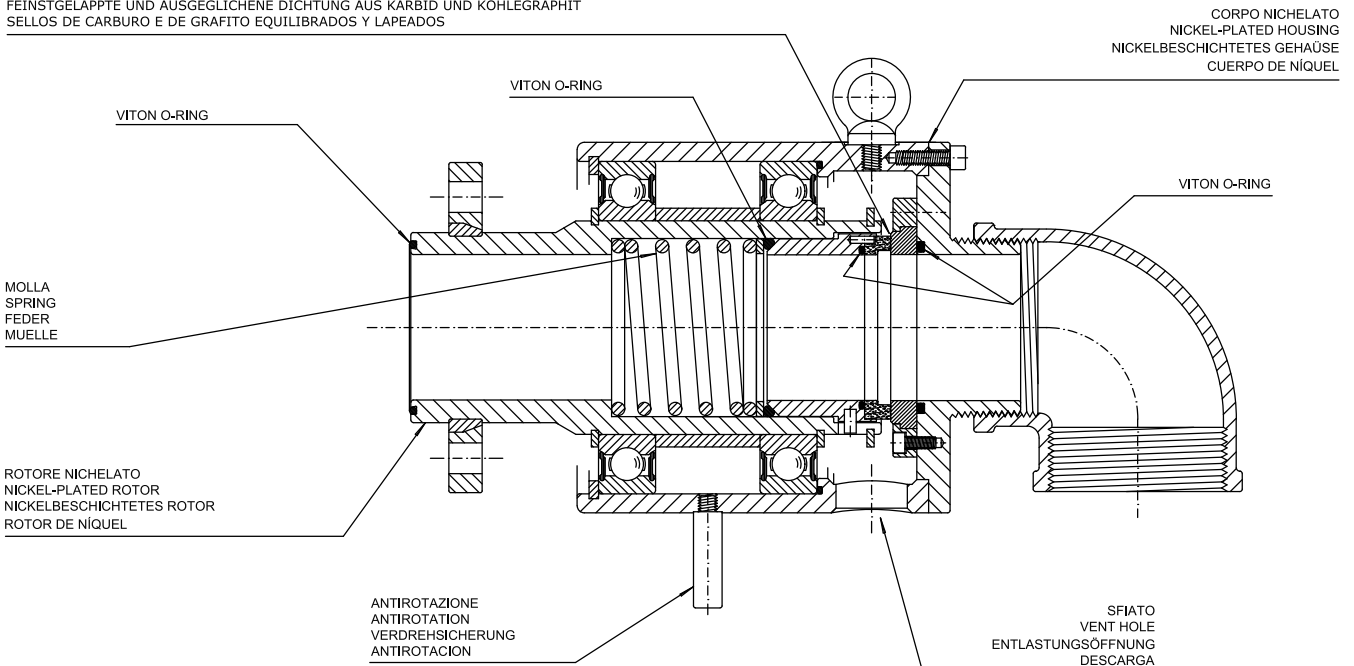
**DE ROTOFLEX FÜR GROSSE DURCHLUSSMENGEN**

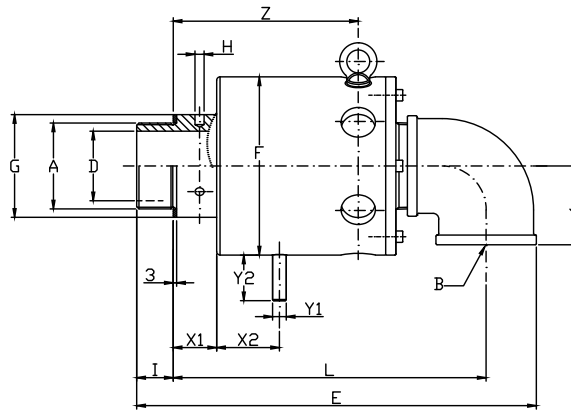
Die Drehdurchführungen der Modelle ROTOFLEX S65, S80, S100 und S125 gelangen dann zum Einsatz, wenn große Durchflussmengen erforderlich sind. Sie sind mit Dichtungen aus Karbid gegen imprägniertes Kohlegraphit ausgestattet, ausgeglichen und feingeläppt. Dank der besonderen Auslegung der Dichtungen brauchen lediglich die Dichtungsringe ausgetauscht zu werden, was Kosten und Serviceaufwand einspart.

**E ROTOFLEX PARA GRANDES CAUDALES**

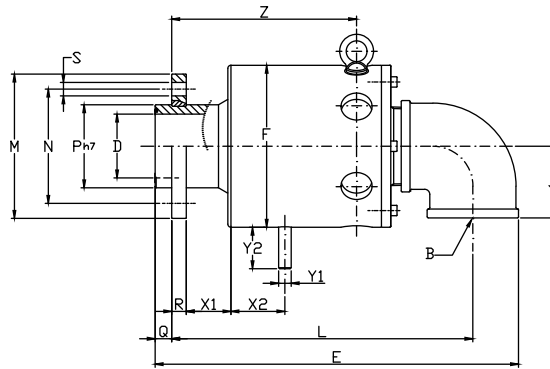
Los modelos ROTOFLEX S65, S80, S100 y S125 se emplean en aplicaciones que requieren una gran cantidad de fluido, ya que permiten al fluido pasar libremente. Sus sellos, de carburo contra grafito impregnado, han sido equilibrados y lapeados. El diseño especial de los sellos permite la sustitución de los anillos guías y reduce al mínimo el costo y el tiempo de reparación.

TENUTE IN CARBURO E GRAFITE BILANCIATE-MICROLAPPATE  
MICROLAPPED AND BALANCED CARBIDE AND GRAPHITE SEALS  
FEINSTGELAPPTES UND AUSGEGLICHENE DICHTUNG AUS KARBID UND KOHLEGRAPHIT  
SELLOS DE CARBURO E DE GRAFITO EQUILIBRADOS Y LAPEADOS

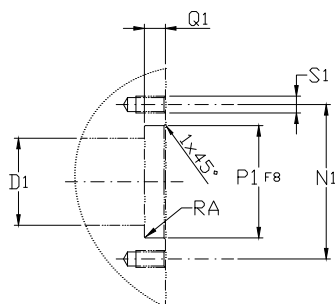




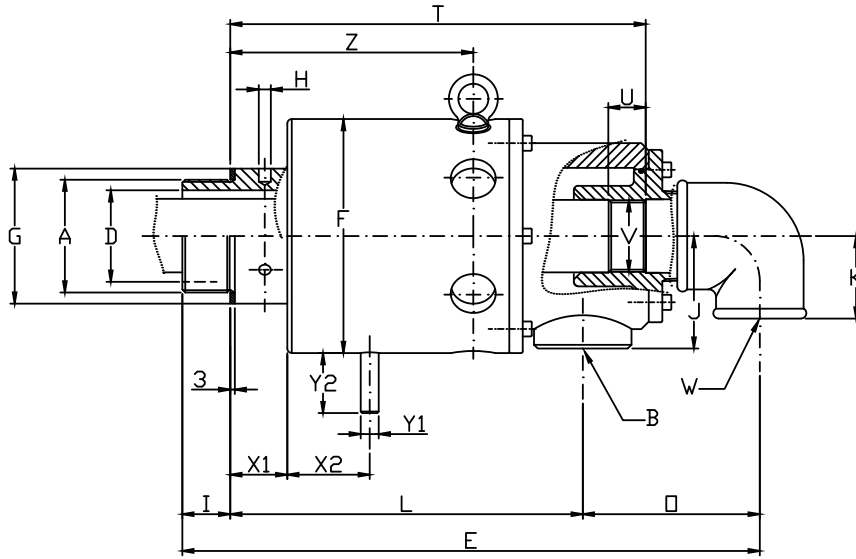
Ordering code	Giunti a un passaggio - Single passage unions Einweg Drehdurchführungen - Juntas a vía simple															
Water	A	B	ø D	E	ø F	ø G	ø H	I	J	L	X1	X2	ø Y1	Y2	Z	Kg
S65-1300-01R	G 2" 1/2 RH	G 2" 1/2	61	350	156	90	8 6x60°	32	69	274	38	55	12	40	162	17
S65-1300-02L	G 2" 1/2 LH															
S80-1300-01R	G 3" RH	G 3"	73	412	188	110	10 6x60°	37	78	321	45	66	12	40	195	23
S80-1300-02L	G 3" LH															



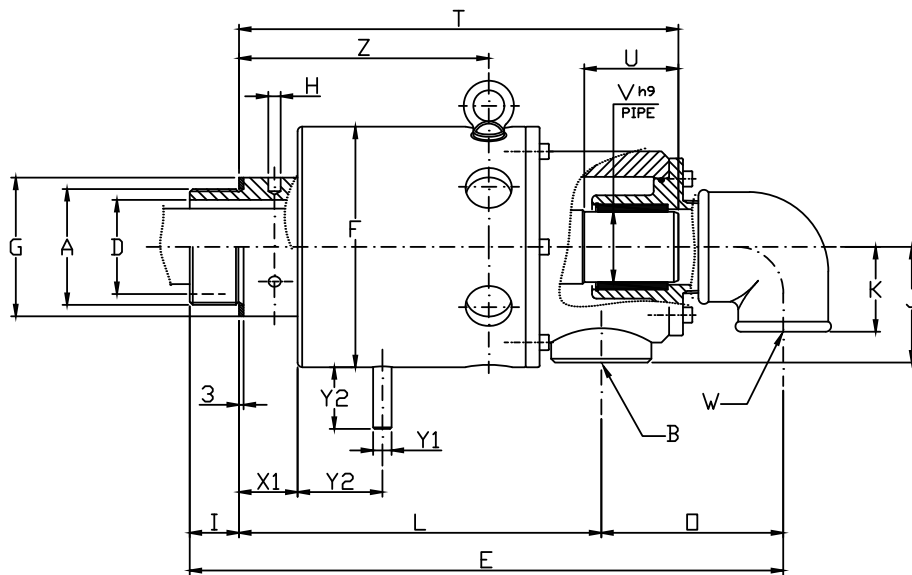
Ordering code	Giunti a un passaggio - Single passage unions Einweg Drehdurchführungen - Juntas a vía simple																	
Water	B	ø D	E	ø F	J	L	ø M	ø N	ø P h7	Q	R	ø S	X1	X2	ø Y1	Y2	Z	Kg
S65-1300-03F	G 2" 1/2	62	350	156	69	290	139	110	80	16	14	13 6x60°	40	55	12	40	178	18
S80-1300-03F	G 3"	77	412	188	78	337	165	135	100	21	16	13 8x45°	45	66	12	40	211	24
S100-1300-03F	G 4"	98	500	240	94	409	215	170	120	26	20	18 8x45°	51	82	18	46	261	50
S125-1300-03F	G 5"	120	591	282	115	481	245	200	150	31	22	18 8x45°	53	100	18	41	307	85



Interfaccia cliente - Customer interface Montageanweisungen - Montaje de la junta						
	ø D1	ø N1	ø P1 F8	RA	Q1	S1
S65	62	110	80	0,4	15	M12 6x60°
S80	77	135	100	0,4	20	M12 8x45°
S100	98	170	120	0,4	25	M16 8x45°
S125	120	200	150	0,4	30	M16 8x45°

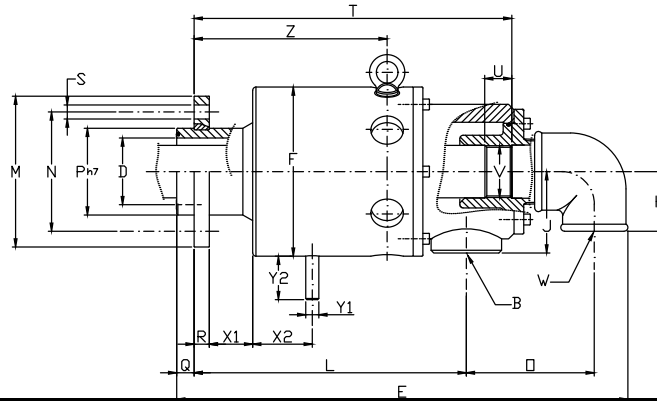


Ordering code	Giunti due passaggi sifone fisso - Double passage stationary siphon unions Zweige für stehendes Siphonrohr - Doble vía con sifón fijo																					
Water	A	B	ø D	E	ø F	ø G	ø H	I	J	K	L	O	T	U	V	W	X1	X2	ø Y1	Y2	Z	Kg
S65-1300-01R-800	G 2" 1/2 RH	G 1" 1/2	61	416	156	90	8 6x60°	32	75	55	235	118	278	23	G 1" 1/2	G 1" 1/2	38	55	12	40	162	20
S65-1300-02L-800	G 2" 1/2 LH																					
S80-1300-01R-800	G 3" RH	G 2"	73	487	188	110	10 6x60°	37	90	70	279	135	331	30	G 2"	G 2"	45	66	12	40	195	28
S80-1300-02L-800	G 3" LH																					

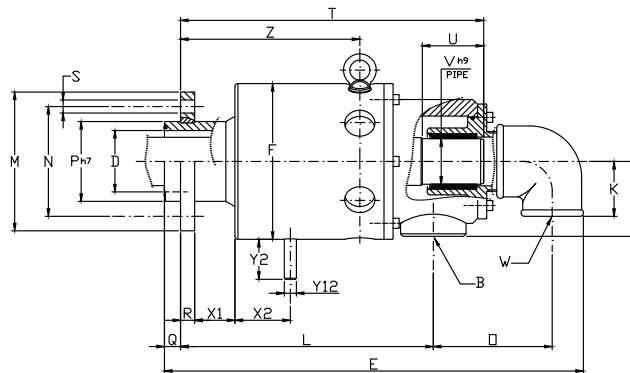


Ordering code	Giunti due passaggi sifone rotante - Double passage rotating siphon unions Zweige für drehendes Siphonrohr - Doble vía con sifón rotativo																					
Water	A	B	ø D	E	ø F	ø G	ø H	I	J	K	L	O	T	U	V h9	W	X1	X2	ø Y1	Y2	Z	Kg
S65-1300-01R-810	G 2" 1/2 RH	G 1" 1/2	61	416	156	90	8 6x60°	32	75	55	235	118	284	60	45,7	G 1" 1/2	38	55	12	40	162	20
S65-1300-02L-810	G 2" 1/2 LH																					
S80-1300-01R-810	G 3" RH	G 2"	73	487	188	110	10 6x60°	37	90	70	279	135	337	70	57,7	G 2"	45	66	12	40	195	28
S80-1300-02L-810	G 3" LH																					

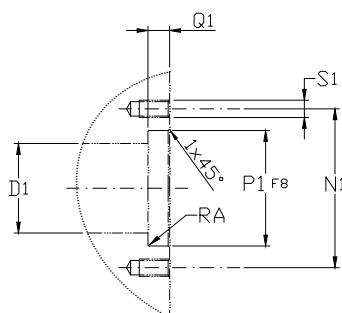




Ordering code	Giunti due passaggi sifone fisso - Double passage stationary siphon unions Zweibege für stehendes Siphonrohr - Doble vía con sifón fijo																							
Water	B	øD	E	øF	J	K	L	øM	øN	O	øP h7	Q	R	øS	T	U	V	W	X1	X2	øY1	Y2	Z	Kg
S65-1300-03F-800	G 1" 1/2	62	416	156	75	55	251	139	110	118	80	16	14	13 6x60°	294	23	G 1" 1/2	G 1" 1/2	40	55	12	40	178	21
S80-1300-03F-800	G 2"	77	487	188	90	70	295	165	135	135	100	21	16	13 8x45°	347	30	G 2"	G 2"	45	66	12	40	211	34
S100-1300-03F-800	G 2" 1/2	98	589	240	110	78	361	215	170	155	120	26	20	18 8x45°	421	35	G 2" 1/2	G 2" 1/2	51	82	18	46	261	60
S125-1300-03F-800	G 3"	120	718	282	120	78	423	245	200	210	150	31	22	18 8x45°	508	45	G 3"	G 3"	53	100	18	41	307	100



Ordering code	Giunti due passaggi sifone rotante - Double passage rotating siphon unions Zweibege für drehendes Siphonrohr - Doble vía con sifón rotativo																							
Water	B	øD	E	øF	J	K	L	øM	øN	O	øP h7	Q	R	øS	T	U	øV H9	W	X1	X2	øY1	Y2	Z	Kg
S65-1300-03F-810	G 1" 1/2	62	416	156	75	55	251	139	110	118	80	16	14	13 6x60°	300	60	45,7	G 1" 1/2	40	55	12	40	178	21
S80-1300-03F-810	G 2"	77	487	188	90	70	295	165	135	135	100	21	16	13 8x45°	353	70	57,7	G 2"	45	66	12	40	211	34
S100-1300-03F-810	G 2" 1/2	98	589	240	110	78	361	215	170	155	120	26	20	18 8x45°	430	80	74,6	G 2" 1/2	51	82	18	46	261	60
S125-1300-03F-810	G 3"	120	718	282	120	78	423	245	200	210	150	31	22	18 8x45°	518	100	87,6	G 3"	53	100	18	41	307	100



Interfaccia cliente - Customer interface Montageanweisungen - Montaje de la junta						
	ø D1	ø N1	ø P1 F8	RA	Q1	S1
S65	62	110	80	0,4	15	M12 6x60°
S80	77	135	100	0,4	20	M12 8x45°
S100	98	170	120	0,4	25	M16 8x45°
S125	120	200	150	0,4	30	M16 8x45°



## Rotoflux per macchine da stampa

## Rotoflux for printing machines

## Rotoflux für Druckmaschinen

## Rotoflux para maquinas de impresión

3/8" ÷ 1/2"



Acqua / Water / Wasser / Agua	50 bar / 725 PSI	95°C / 203°F	3.500/5.000/7.000

### I Rotoflux per macchine da stampa

Questi giunti sono disponibili con due tipi di tenute meccaniche bilanciate-microlappate :

- Tenute N ( Tenute Normali) in grafite contro carburo per applicazioni con acqua filtrata.

Pressioni sopra 8 bar sono ammesse solo con acqua ad una temperatura max. di 50°C. Non utilizzare i giunti alle massime condizioni di esercizio senza consultare ROTOFLUX.

### UK Rotoflux for printing machines

These unions are available with two different balanced and microlapped sealing assemblies :

- N Seal (Standard Sealing) with carbon graphite to carbide seals for application with filtered water.

Fluid pressure over 8 bar is allowed only when the fluid is cool water at max temperature 125°F (50°C). Do not use the unions at max application limits without consulting ROTOFLUX.

### DE Rotoflux für Druckmaschinen

Mit zwei unterschiedlichen, feinstgeläpften Dichtungen lieferbar :

- N-Dichtungen (normale Ausführungen) aus Kohlegraphit gegen Karbid, für Anwendungen mit gefiltertem Wasser.

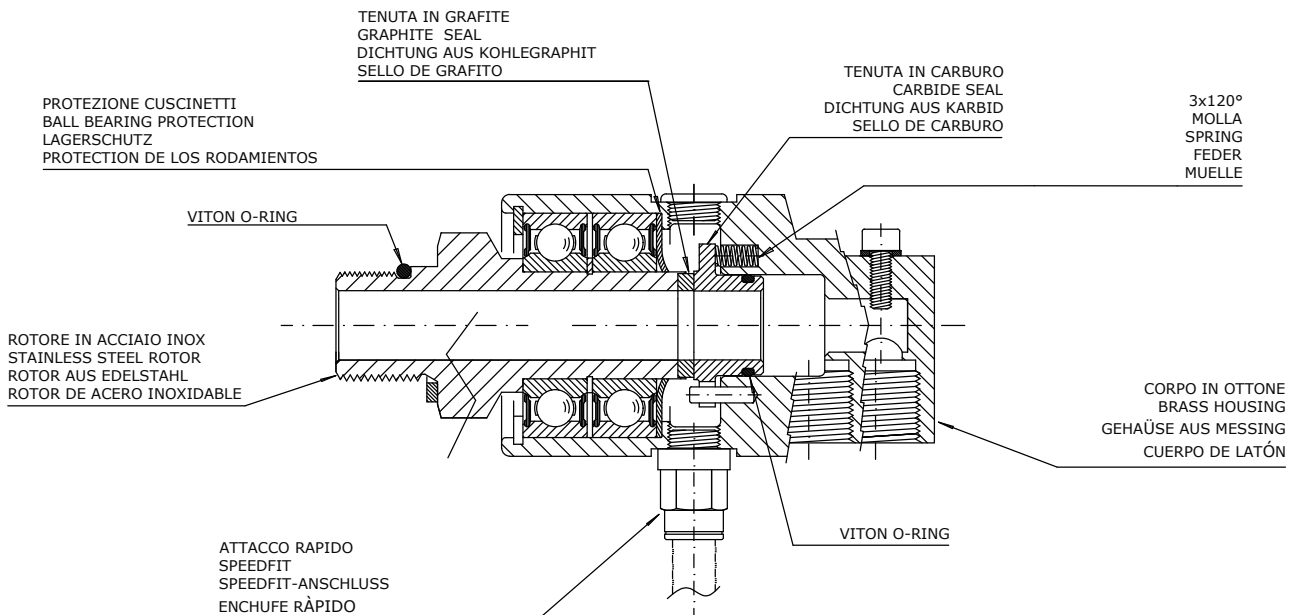
Mediendrucke über 8 bar sind nur für Anwendungen mit kaltem Wasser bis zu Temperatur von 50°C zulässig. Die Drehdurchführungen dürfen nicht unter den maximalen Betriebsbedingungen verwenden, ohne sich vorher mit dem ROTOFLUX Kundendienst abgesprochen zu haben.

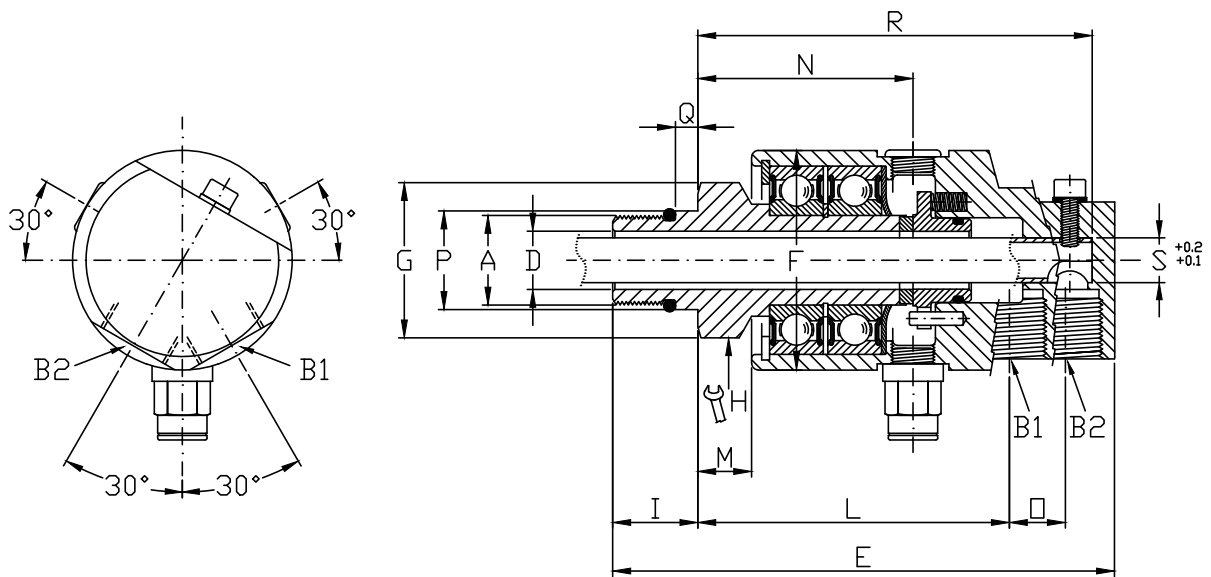
### E Rotoflux para maquinas de impresión

Estas juntas están disponibles en dos versiones de sellos mecánicos equilibrados y lapeados :

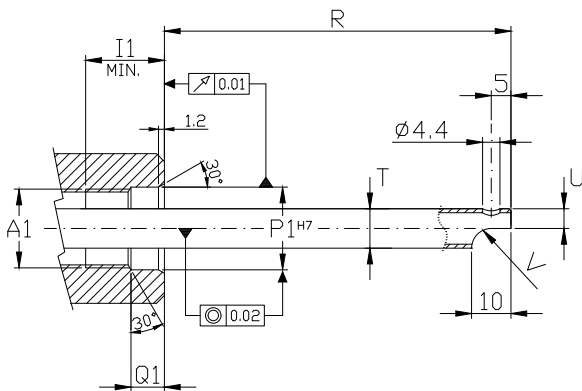
- Sello N (Sello Estándar) de grafito contra carburo para aplicaciones con agua filtrada.

Se pueden alcanzar presiones superiores a los 8 bar solo con agua fría con una temperatura máxima de 50°C. En el caso de que su aplicación esté al límite de las características técnicas, les rogamos se pongan en contacto con el departamento técnico de ROTOFLUX.





Ordering code	Giunti due passaggi sifone fisso - Double passage stationary siphon unions Zweiwege für stehendes Siphonrohr - Doble vía con sifón fijo																
	Water	A	B1	øD	E	øF	G	H	I	L	M	N	O	øP	Q	R	øS
S10-2382-33R	M16 X 1,5 RH	G 3/8"	10	116	49	24	19	16	76,5	19	55	12,5	18	5	95	8	1
S10-2382-34L	M16 X 1,5 LH																
S15-2382-33R	M20 X 1,5 RH	G 3/8"	13	112	49	-	SW 30	19	69,5	12	48	12,5	21	5	88	8	1
S15-2382-34L	M20 X 1,5 LH																
S15-2386-33R	M20 X 1,5 RH	G 3/8"	13	112	49	-	SW 30	19	69,5	12	48	12,5	21	5	88	10	1
S15-2386-34L	M20 X 1,5 LH																



	Interfaccia cliente - Customer interface Montageanweisungen - Montaje de la junta								
	A1	B2	I1	øP1 H7	Q1	R	øT	U	V
S10-2382-33R	M16 X 1,5 RH	G 3/8"	18	18	8.5	95	8 x 1	4	R.4
S10-2382-34L	M16 X 1,5 LH								
S15-2382-33R	M20 X 1,5 RH	G 3/8"	21	21	8.5	88	8 x 1	4	R.5
S15-2382-34L	M20 X 1,5 LH								
S15-2386-33R	M20 X 1,5 RH	G 3/8"	21	21	8.5	88	10 x 1	5	R.5
S15-2386-34R	M20 X 1,5 LH								



## Rotoflux per macchine da stampa

## Rotoflux for printing machines

## Rotoflux für Druckmaschinen

## Rotoflux para maquinas de impresión

1/2" ÷ 3/4"



Acqua / Water / Wasser / Agua	50 bar / 725 PSI	95°C / 203°F	3500/5000/7000

### I Rotoflux per macchine da stampa

Questi giunti sono disponibili con due tipi di tenute meccaniche bilanciate-microlappate :

- Tenute N ( Tenute Normali) in grafite contro carburo per applicazioni con acqua filtrata.

Pressioni sopra 8 bar sono ammesse solo con acqua ad una temperatura max. di 50°C. Non utilizzare i giunti alle massime condizioni di esercizio senza consultare ROTOFLUX.

### UK Rotoflux for printing machines

These unions are available with two different balanced and microlapped sealing assemblies :

- N Seal (Standard Sealing) with carbon graphite to carbide seals for application with filtered water.

Fluid pressure over 8 bar is allowed only when the fluid is cool water at max temperature 125°F (50°C). Do not use the unions at max application limits without consulting ROTOFLUX.

### DE Rotoflux für Druckmaschinen

Mit zwei unterschiedlichen, feinstgeläpften Dichtungen lieferbar :

- N-Dichtungen (normale Ausführungen) aus Kohlegraphit gegen Karbid, für Anwendungen mit gefiltertem Wasser.

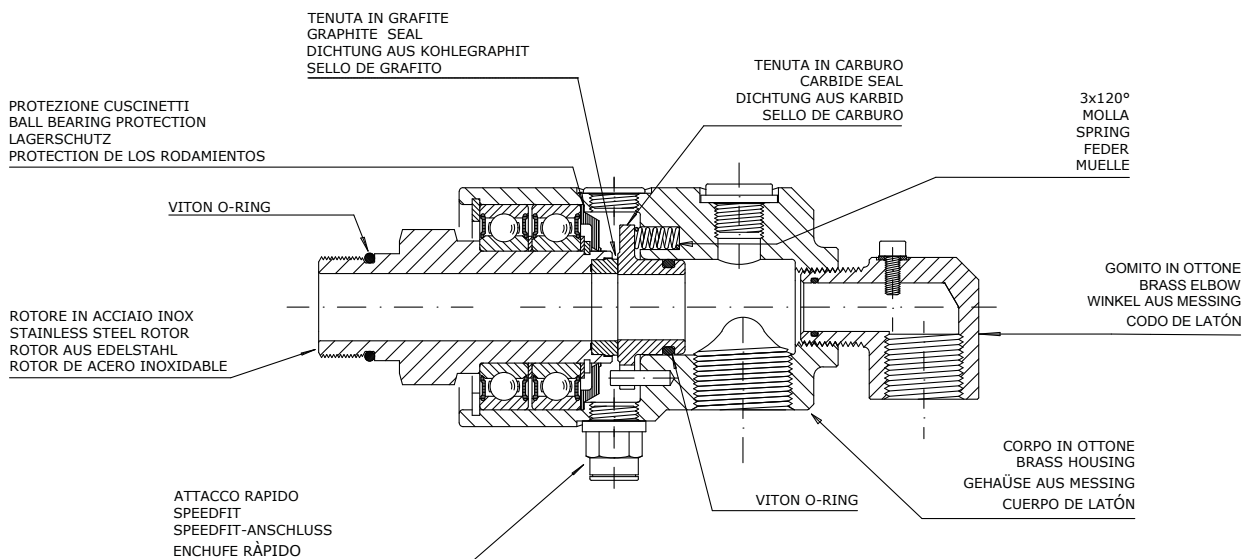
Mediendrucke über 8 bar sind nur für Anwendungen mit kaltem Wasser bis zu Temperatur von 50°C zulässig. Die Drehdurchführungen dürfen nicht unter den maximalen Betriebsbedingungen verwenden, ohne sich vorher mit dem ROTOFLUX Kundendienst abgesprochen zu haben.

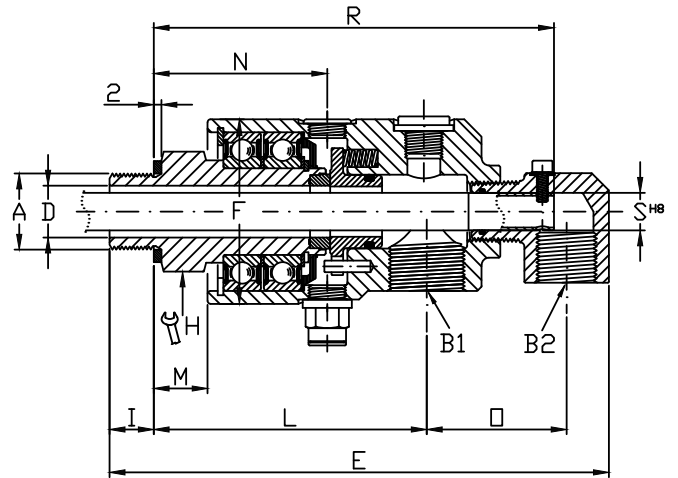
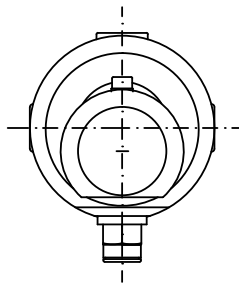
### E Rotoflux para maquinas de impresión

Estas juntas están disponibles en dos versiones de sellos mecánicos equilibrados y lapeados :

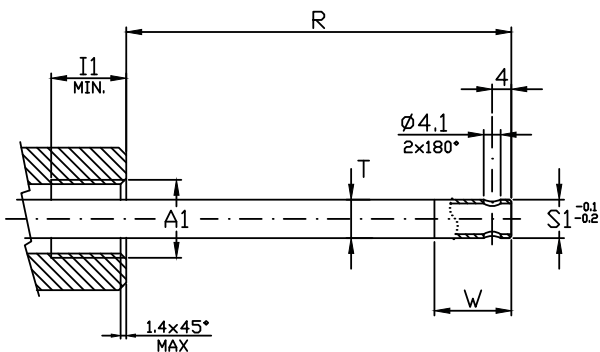
- Sello N (Sello Estándar) de grafito contra carburo para aplicaciones con agua filtrada.

Se pueden alcanzar presiones superiores a los 8 bar solo con agua fría con una temperatura máxima de 50°C. En el caso de que su aplicación esté al límite de las características técnicas, les rogamos se pongan en contacto con el departamento técnico de ROTOFLUX.





Ordering code	Giunti due passaggi sifone fisso - Double passage stationary siphon unions Zweiwege für stehendes Siphonrohr - Doble vía con sifón fijo														
	Water	A = A1	B1	B2	ø D	E	ø F	H	I	L	M	N	O	R	ø SH8
S15-1292-23R-840	G 1/2" RH	G 1/2"	G 3/8"	13	145	55	SW 30	13	81,5	15	53,5	39,5	118	10	1,5
S15-1292-24L-840	G 1/2" LH														
S20-1292-23R-840	G 3/4" RH	G 3/4"	G 1/2"	18	171	64	SW 36	16	94	18	59,5	46	135	13	2,1
S20-1292-24L-840	G 3/4" LH														



Interfaccia cliente - Customer interface Montageanweisungen - Montaje de la junta						
	A1	I1	R	ø S1	ø T	W
S15-1292-23R-840	G 1/2" RH	20	118	10	10 x 1	26
S15-1292-24L-840	G 1/2" LH					
S20-1292-23R-840	G 3/4" RH	20	135	13	13 x 1	28
S20-1292-24L-840	G 3/4" LH					



## Rotoflux Simple

## Rotoflux Simple

## Rotoflux Ausführung Simple

## Rotoflux version Simple

1 1/4" ÷ 2"



Acqua / Water / Wasser / Agua	1 1/4" ÷ 1 1/2" ▷ 50 bar / 725 PSI 2" ▷ 40 bar / 580 PSI	95°C / 203°F	1 1/4" ÷ 1 1/2" ▷ 2.500 2" ▷ 750

### I Rotoflux Simple

Questi giunti sono disponibili con due tipi di tenute meccaniche bilanciate-microlappate :

- Tenute N ( Tenute Normali) in grafite contro carburo per applicazioni con acqua filtrata.
- Tenute D (Tenute Dure) in carburo contro carburo per applicazioni con acqua sporca.

Pressioni sopra 8 bar sono ammesse solo con acqua ad una temperatura max. di 50°C. Non utilizzare i giunti alle massime condizioni di esercizio senza consultare ROTOFLUX..

### UK Rotoflux Simple

These unions are available with two different balanced and microlapped sealing assemblies :

- N Seal (Standard Sealing) with carbon graphite to carbide seals for application with filtered water.
- D Seal (Heavy duty sealing) with carbide to carbide seals for poor filtered.

Fluid pressure over 8 bar is allowed only when the fluid is cool water at max temperature 125°F (50°C). Do not use the unions at max application limits without consulting ROTOFLUX.

### DE Rotoflux Ausführung Simple

Mit zwei unterschiedlichen, feinstgeläpften Dichtungen lieferbar :

- N-Dichtungen (normale Ausführungen) aus Kohlegraphit gegen Karbid, für Anwendungen mit gefiltertem Wasser.
- D- Dichtungen (für hohe Beanspruchungen) aus Karbid gegen Karbid, für Anwendungen mit schlecht gefiltertem Wasser.

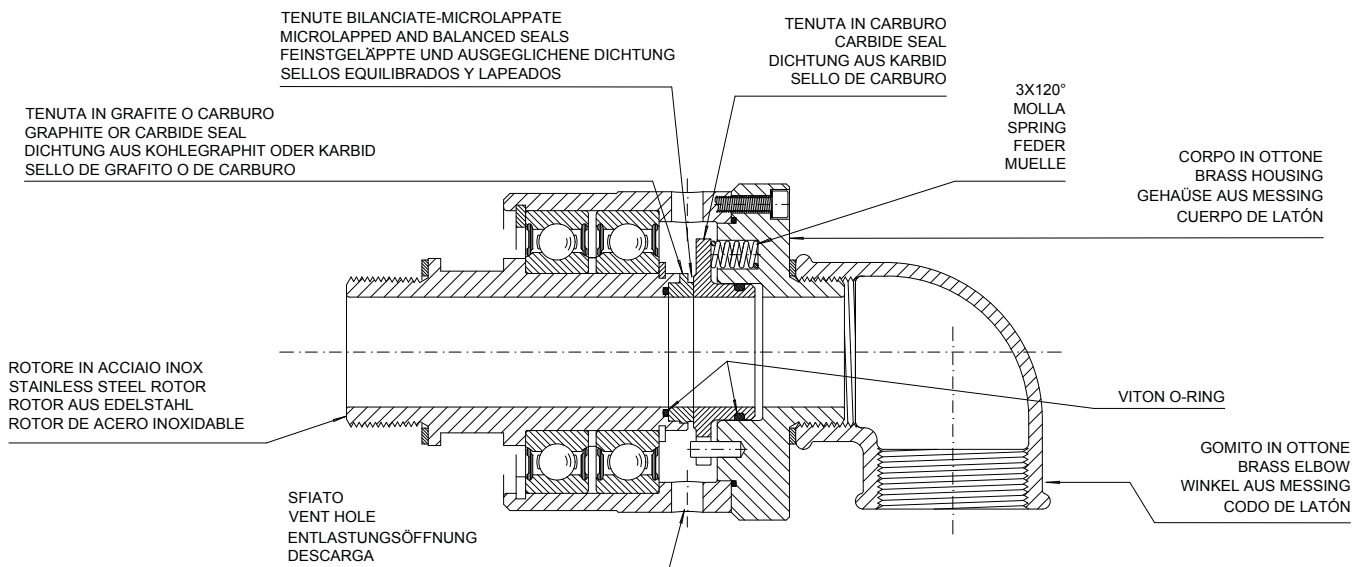
Mediendrucke über 8 bar sind nur für Anwendungen mit kaltem Wasser bis zu einer Temperatur von 50°C zulässig. Die Drehdurchführungen nicht unter den maximalen Betriebsbedingungen verwenden, ohne sich vorher mit dem ROTOFLUX Kundendienst abgesprochen zu haben.

### E Rotoflux version Simple

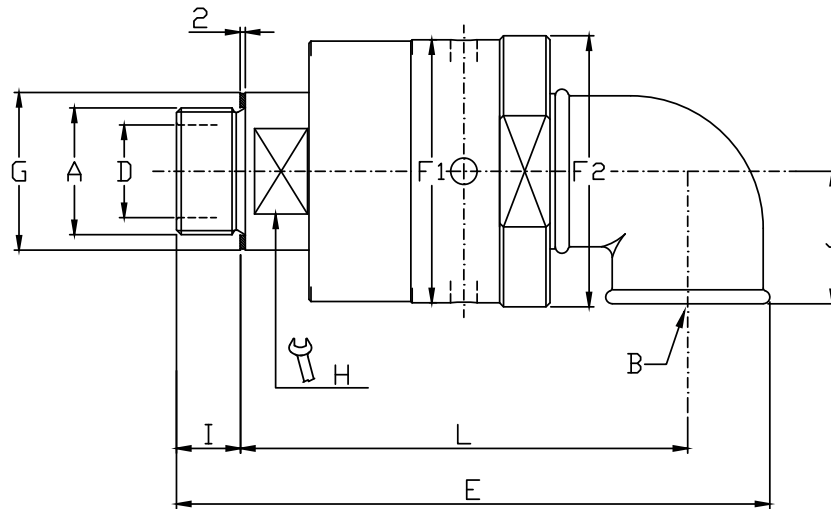
Estas juntas están disponibles en dos versiones de sellos mecánicos equilibrados y lapeados :

- Sello N (Sello Estándar) de grafito contra carburo para aplicaciones con agua filtrada.
- Sello D (Sello Duro) de carburo contra carburo para aplicaciones con agua sucia.

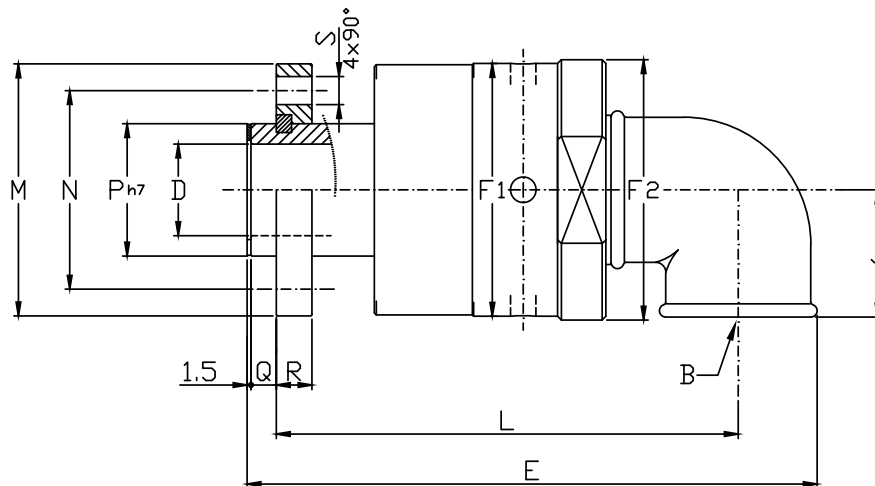
Se pueden alcanzar presiones superiores a los 8 bar solo con agua fría y con una temperatura máxima de 50°C. En el caso de que su aplicación esté al límite de las características técnicas, les rogamos se pongan en contacto con el departamento técnico de ROTOFLUX.



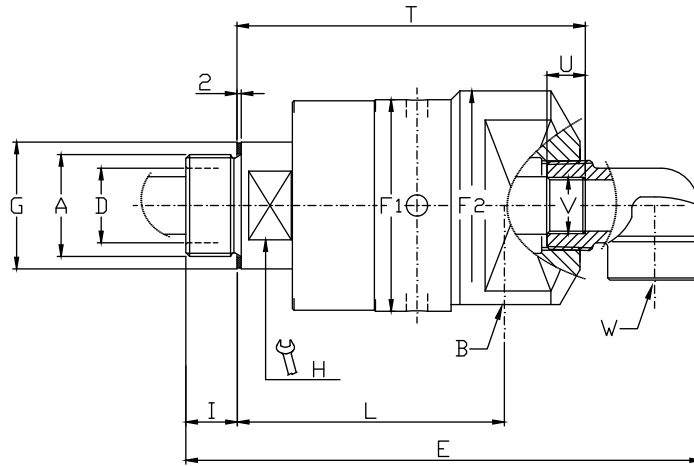




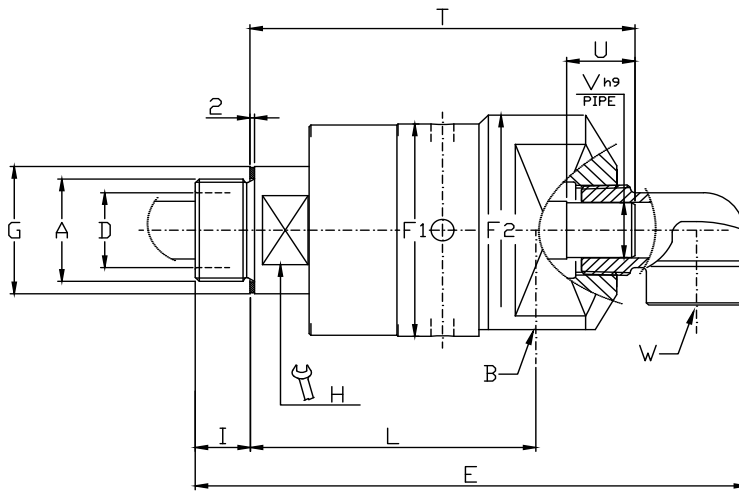
Ordering code		Giunti a un passaggio - Single passage unions Einweg Drehdurchführungen - Juntas a vía simple											
N seal	D seal	A	B	ø D	E	ø F1	ø F2	ø G	H	I	J	L	Kg
H32-1300-01R	H32-1301-01R	G 1 1/4" RH	G 1 1/4"	31	202	85	88	55	46	22	45	152	2,7
H32-1300-02L	H32-1301-02L	G 1 1/4" LH											
H40-1300-01R	H40-1301-01R	G 1 1/2" RH	G 1 1/2"	36	224	93	98	60	50	24	50	169	4,2
H40-1300-02L	H40-1301-02L	G 1 1/2" LH											
H50-1300-01R	H50-1301-01R	G 2" RH	G 2"	48	237	112	114	70	60	25	55	175	7
H50-1300-02L	H50-1301-02L	G 2" LH											



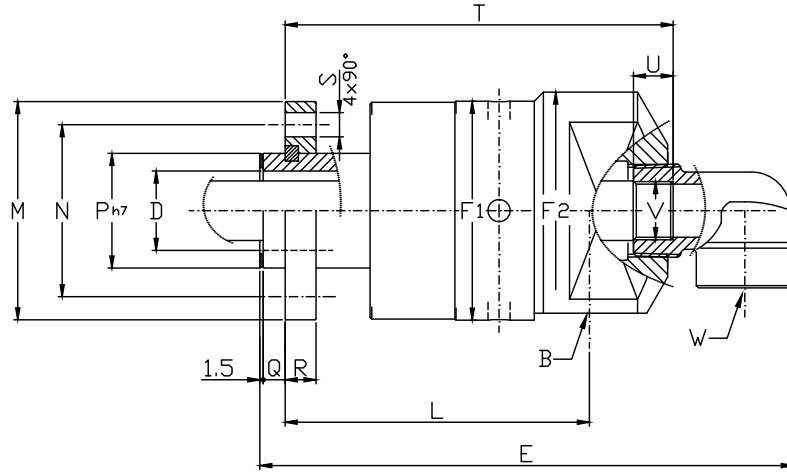
Ordering code		Giunti a un passaggio - Single passage unions Einweg Drehdurchführungen - Juntas a vía simple													
N seal	D seal	B	ø D	E	ø F1	ø F2	J	L	ø M	ø N	ø P h7	Q	R	S	Kg
H32-1300-03F	H32-1301-03F	G 1 1/4"	31	204	85	88	45	166	94	70	44	8	12	11	3,4
H40-1300-03F	H40-1301-03F	G 1 1/2"	36	219	93	98	50	125	99	78	52	10	14	11	4,7
H50-1300-03F	H50-1301-03F	G 2"	48	239	112	114	55	190	119	95	65	10	14	11	7,7



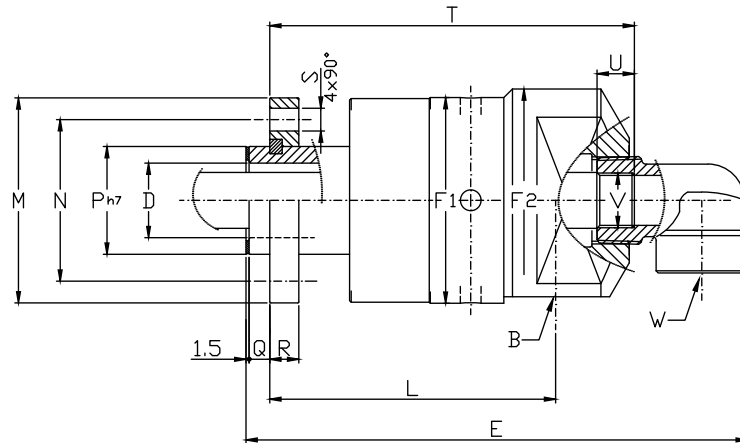
Ordering code		Giunti due passaggi sifone fisso - Double passage stationary siphon unions Zweiwege für stehendes Siphonrohr - Doble vía con sifón fijo														
N seal	D seal	A	B	ø D	E	ø F1	ø F2	ø G	H	I	L	T	U	V	W	Kg
H32-1300-01R-800	H32-1301-01R-800	G 1 1/4" RH	G 3/4"	31	211	85	88	55	46	22	112	145	16	G 1/2"	G 3/4"	3,3
H32-1300-02L-800	H32-1301-02L-800	G 1 1/4" LH	G 3/4"	31	211	85	88	55	46	22	112	145	16	G 1/2"	G 3/4"	3,3
H40-1300-01R-800	H40-1301-01R-800	G 1 1/2" RH	G 1"	36	243	93	98	60	50	24	126	164	18	G 3/4"	G 1"	4,6
H40-1300-02L-800	H40-1301-02L-800	G 1 1/2" LH	G 1"	36	243	93	98	60	50	24	126	164	18	G 3/4"	G 1"	4,6
H50-1300-01R-800	H50-1301-01R-800	G 2" RH	G 1 1/4"	48	266	112	114	70	60	25	131	179	20	G 1"	G 1 1/4"	7,3
H50-1300-02L-800	H50-1301-02L-800	G 2" LH	G 1 1/4"	48	266	112	114	70	60	25	131	179	20	G 1"	G 1 1/4"	7,3



Ordering code		Giunti due passaggi sifone rotante - Double passage rotating siphon unions Zweiwege für drehendes Siphonrohr - Doble vía con sifón rotativo														
N seal	D seal	A	B	ø D	E	ø F1	ø F1	ø G	H	I	L	T	U	ø V h9	W	Kg
H32-1300-01R-810	H32-1301-01R-810	G 1 1/4" RH	G 3/4"	31	211	85	88	55	46	22	112	149	26	21,8	G 3/4"	3,3
H32-1300-02L-810	H32-1301-02L-810	G 1 1/4" LH	G 3/4"	31	211	85	88	55	46	22	112	149	26	21,8	G 3/4"	3,3
H40-1300-01R-810	H40-1301-01R-810	G 1 1/2" RH	G 1"	36	243	93	98	60	50	24	126	170	30	25,8	G 1"	4,6
H40-1300-02L-810	H40-1301-02L-810	G 1 1/2" LH	G 1"	36	243	93	98	60	50	24	126	170	30	25,8	G 1"	4,6
H50-1300-01R-810	H50-1301-01R-810	G 2" RH	G 1 1/4"	48	266	112	114	70	60	25	131	184	34	32	G 1 1/4"	7,3
H50-1300-02L-810	H50-1301-02L-810	G 2" LH	G 1 1/4"	48	266	112	114	70	60	25	131	184	34	32	G 1 1/4"	7,3



Ordering code		Giunti due passaggi sifone fisso - Double passage stationary siphon unions Zweiwege für stehendes Siphonrohr - Doble vía con sifón fijo																
N seal	D seal	B	ø D	E	ø F1	ø F2	L	ø M	ø N	ø P h7	Q	R	S	T	U	V	W	Kg
H32-1300-03F-800	H32-1301-03F-800	G 3/4"	31	213	85	88	126	94	70	44	8	12	11	159	16	G 1/2"	G 3/4"	3,9
H40-1300-03F-800	H40-1301-03F-800	G 1 "	36	238	93	98	133	99	78	52	10	14	11	172	18	G 3/4"	G 1 "	5,1
H50-1300-03F-800	H50-1301-03F-800	G 1 1/4"	48	267	112	114	146	119	95	65	10	14	11	194	20	G 1 "	G 1 1/4"	8



Ordering code		Giunti due passaggi sifone rotante - Double passage rotating siphon unions Zweiwege für drehendes Siphonrohr - Doble vía con sifón rotativo																
N seal	D seal	B	ø D	E	ø F1	F2	L	ø M	ø N	ø P h7	Q	R	S	T	U	ø V h9	W	Kg
H32-1300-03F-810	H32-1301-03F-810	G 3/4"	31	213	85	88	126	94	70	44	8	12	11	163	26	21,8	G 3/4"	3,9
H40-1300-03F-810	H40-1301-03F-810	G 1 "	36	238	93	98	133	99	78	52	10	14	11	177	30	25,8	G 1 "	5,1
H50-1300-03F-810	H50-1301-03F-810	G 1 1/4"	48	267	112	114	146	119	95	65	10	14	11	199	34	30	G 1 1/4"	8



**Rotoflux con bassa coppia residua**

**Rotoflux low torque**

**Rotoflux geringes Reibmoment**

**Rotoflux bajo par residual**

$1/2'' \div 3/4''$



Acqua / Water / Wasser / Agua	16 bar / 232 PSI	95°C / 203°F	5.000

**I Rotoflux con bassa coppia residua**

Questi giunti sono disponibili con tenute meccaniche bilanciate-microlappate in carburo contro carburo. Pressioni sopra 8 bar sono ammesse solo con acqua ad una temperatura max. di 50°C. Non utilizzare i giunti alle massime condizioni di esercizio senza consultare ROTOFLUX.

**UK Rotoflux low torque**

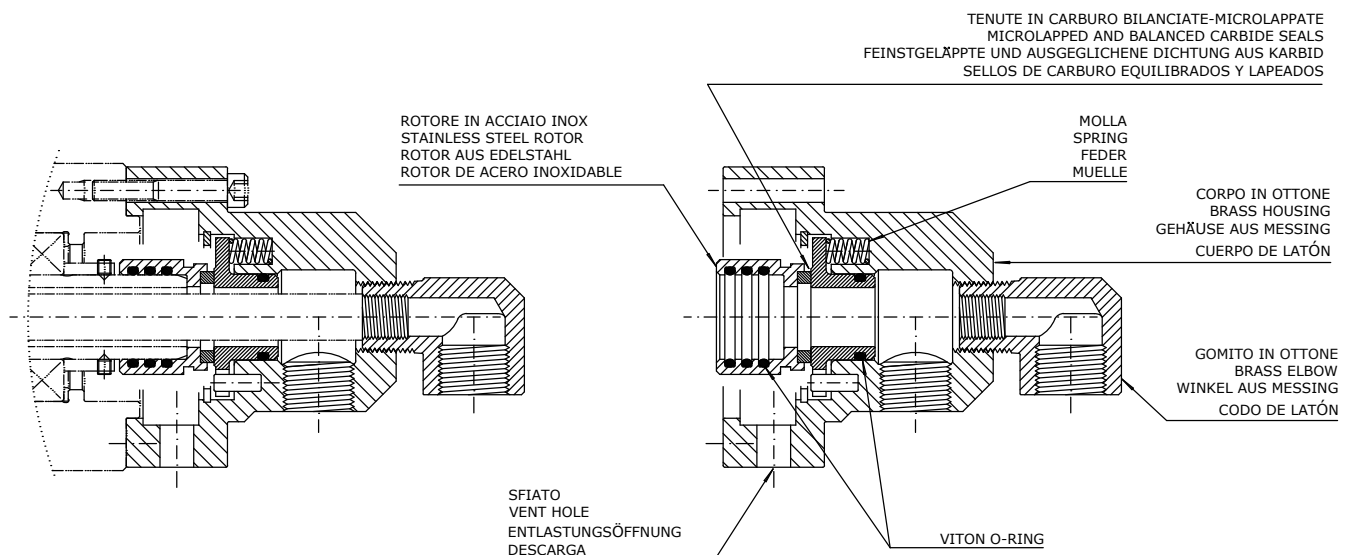
These unions are available with balance and microlapped carbide to carbide seals. Fluid pressure over 8 bar is allowed only when the fluid is cool water at max temperature 125°F (50°C). Do not use the unions at max application limits without consulting ROTOFLUX.

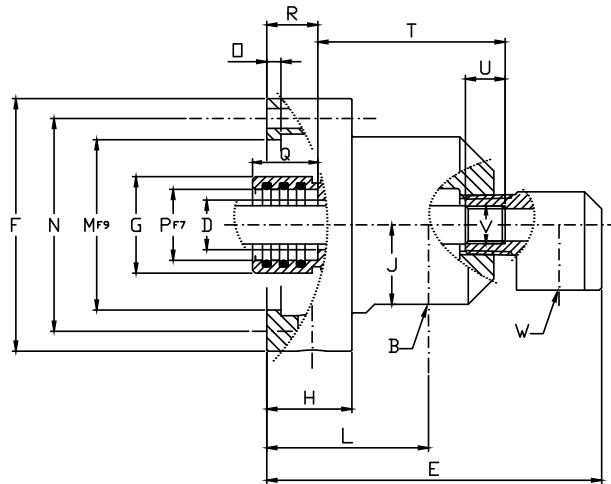
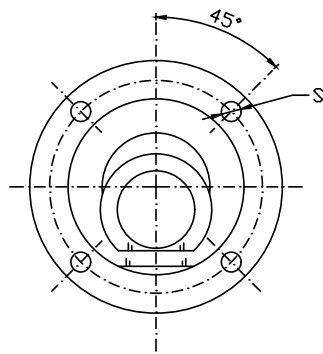
**DE Rotoflux geringes Reibmoment**

Diese Drehdurchführung ist mit feinstgeläppten Dichtungen lieferbar, aus Karbid gegen Karbid. Mediendrucke über 8 bar sind nur für Anwendungen mit kalten Wasser bis zu einer Temperatur von 50°C zulässig. Die Drehdurchführungen nicht unter den maximalen Betriebsbedingungen verwenden, ohne sich vorher mit dem ROTOFLUX Kundendienst abgesprochen zu haben.

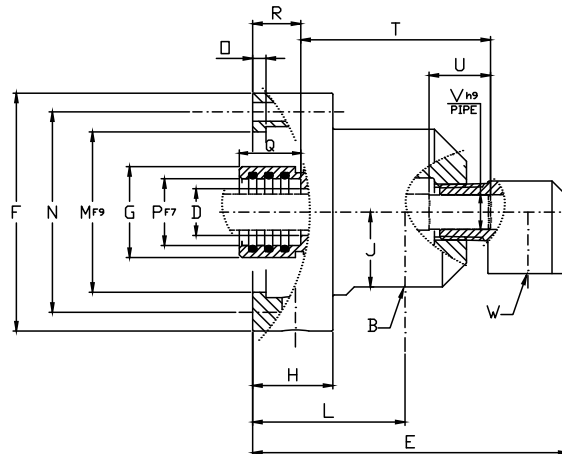
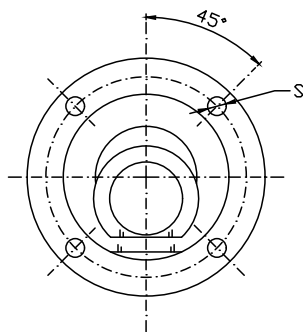
**E Rotoflux bajo residual**

Estas juntas están disponibles de sellos mecánicos equilibrados y lapeados de carburo contra carburo. Se pueden alcanzar presiones superiores a los 8 bar solo con agua fría y con una temperatura máxima de 50°C. En el caso de que su aplicación esté al límite de las características técnicas, les rogamos se pongan en contacto con el departamento técnico de ROTOFLUX.

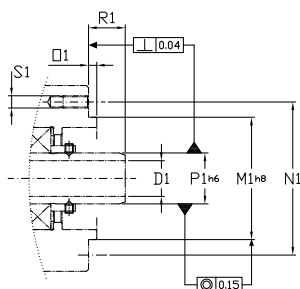




Ordering code	Giunti due passaggi sifone fisso - Double passage stationary siphon unions Zweiwege für stehendes Siphonrohr - Doble vía con sifón fijo																				
	Water	B	øD	E	øF	G	H	J	L	øM	øN	O	øP	Q	R	S	T	U	V	W	Kg
L20-1301-01P-800	G 1/2"	17,5	118	89	34	30	28	57	60	75	5	25	25	18	7	4x90°	66	14	G 1/4"	G 1/2"	2,9
L25-1301-01P-800	G 3/4"	24	128	98	41	30	32	59	65	85	5	30	30	18	7	4x90°	75	16	G 3/8"	G 1/2"	3,4



Ordering code	Giunti due passaggi sifone rotante - Double passage rotating siphon Zweiwege für drehendes siphonrohr - Doble vía con sifón rotativo																				
	Water	B	øD	E	øF	øG	H	J	L	øM	øN	O	øP	Q	R	S	T	U	øV	W	Kg
L20-1301-01P-810	G 1/2"	17,5	118	89	34	30	28	57	60	75	5	25	25	18	7	4x90°	72	24	12,9	G 1/2"	2,9
L25-1301-01P-810	G 3/4"	24	128	98	41	30	32	59	65	85	5	30	30	18	7	4x90°	78	25	15,9	G 1/2"	3,4



Interfaccia cliente - Customer interface Montageanweisungen - Montaje de la junta							
	øD1	øM1 h8	øN1	O	øP1 h6	øR1	S1
L20	17,5	60	75	5	25	18	M6 4x90°
L25	24	65	85	5	30	18	M6 4x90°



## Rotoflux per colata continua

## Rotoflux for continuous casting application

## Rotoflux für Stranggiessanlageu

## Rotoflux para colada continua

3/4" ÷ 1 1/2"



Acqua / Water / Wasser / Agua	10 bar / 145 PSI	120°C / 248°F	100

### I Rotoflux per colata continua

I giunti della serie Z sono stati disegnati appositamente per essere incassati nei rulli delle linee di colata continua. Le tenute, in carburo per resistere ad acque molto sporche, sono lappate, bilanciate e incastonate per evitare gli effetti di sovrappressioni da colpi di vapore ed altri urti. Le molle, situate fuori dal flusso dell'acqua, evitano depositi di detriti e incrostazioni. Non utilizzare i giunti alle massime condizioni di esercizio senza consultare ROTOFLUX.

### UK Rotoflux for continuous casting application

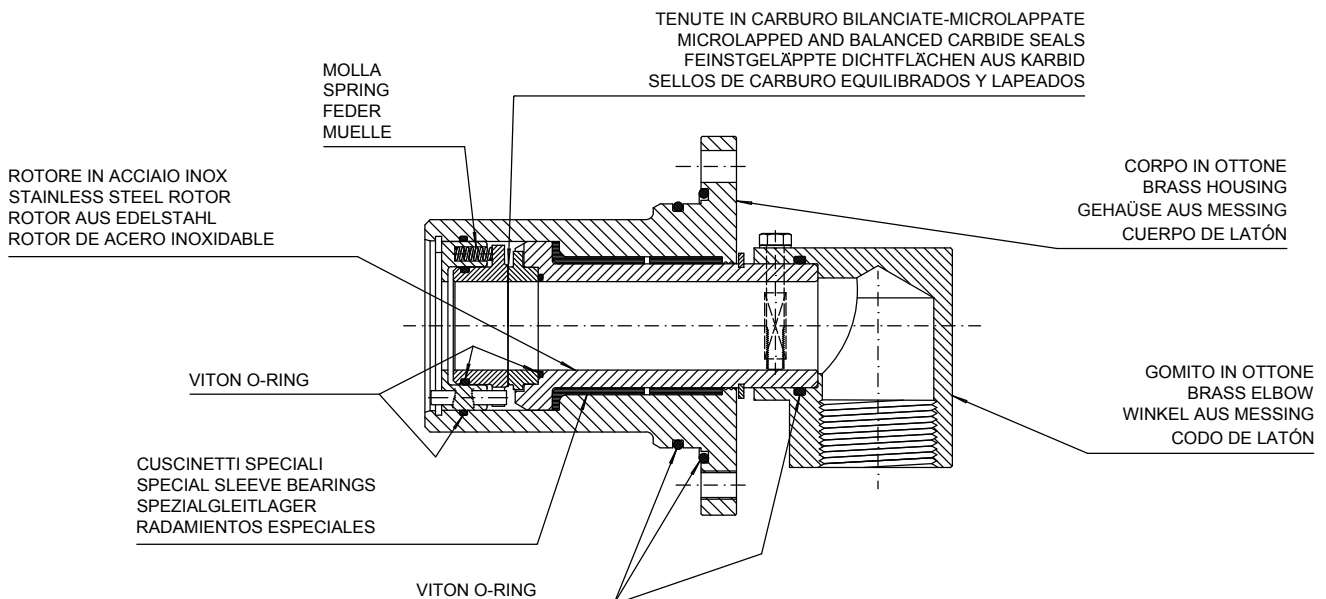
The unions of the model Z are specifically designed to be mounted inside the cylinders of the continuous casting line. The seals, in carbide for dirty water service, are lapped, balanced and set to withstand to pressure peaks caused by steam bubbles or bumps of different kind. The springs, located out of the fluid flow, avoid deposits and scales. Do not use unions at max application limits without consulting ROTOFLUX.

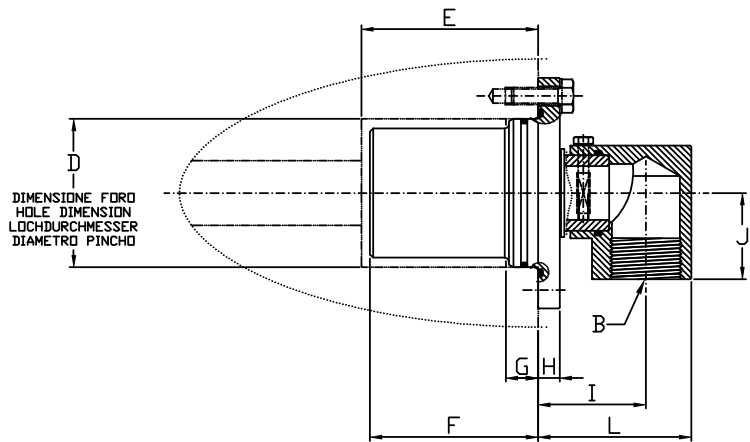
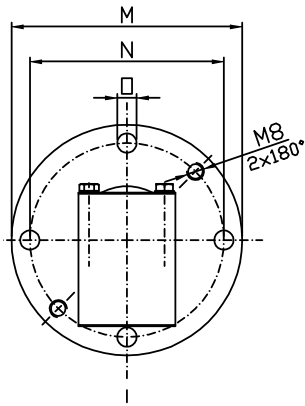
### DE Rotoflux für Stranggiessanlageu

Die ROTOFLUX Drehdurchführungen der Serie Z wurden entwickelt um in die Rollen eingebaut zu werden, und den Überstand so gering wie möglich zu gestalten. Um eine lange Lebensdauer zu garantieren, werden verschleißfeste Dichtungen aus Karbid eingesetzt, die auch Anwendungen mit sehr schmutzigem Wasser widerstehen. Die feinstgeläppten Dichtungen sind im Inneren so eingefasst, um gegen Stoseinwirkungen durch Überdruck oder Sonstiges geschützt zu sein. Die Federn sind außerhalb des Mediumflusses angeordnet, und vermeiden Ablagerungen und Schwingungen. Die Drehdurchführungen nicht unter den maximalen Betriebsbedingungen verwenden, ohne sich vorher mit dem ROTOFLUX Kundendienst abgesprochen zu haben.

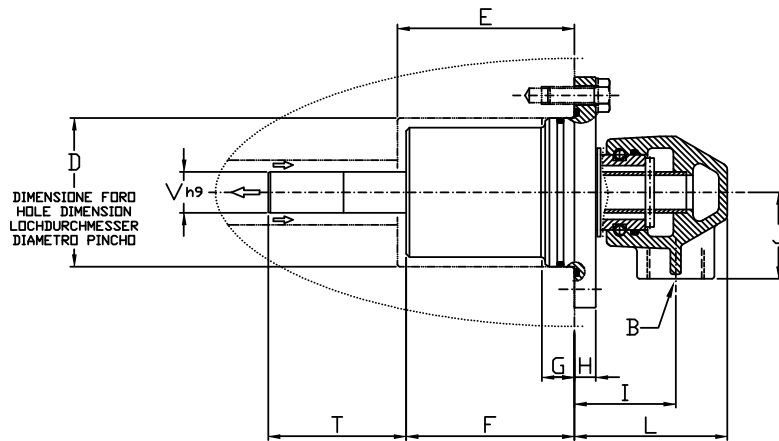
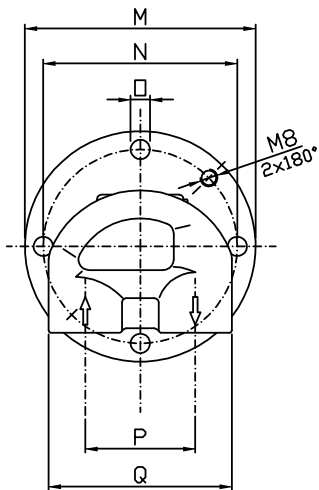
### E Rotoflux para colada continua

ROTOFLUX ha diseñado y creado la serie de modelos Z de juntas rotativas para solucionar los problemas de enfriamiento de los cilindros, tan comunes en las máquinas de colada continua de la industria del acero. Estas juntas están encastradas en el cilindro de tal forma que se reduce notablemente el espacio ocupado. Se utilizan sellos de carburo muy sólidos, asegurando la larga duración del producto, incluso en aplicaciones con agua particularmente sucia. Los sellos están ubicados en soportes de acero inoxidable para prevenir las rupturas causadas por choques y golpes. Los muelles están aislados del fluido evitando así vibraciones, turbulencias, residuos e incrustaciones. En el caso de que su aplicación esté al límite de las características técnicas, les rogamos se pongan en contacto con el departamento técnico de ROTOFLUX.





Ordering code	Giunti a un passaggio - Single passage unions Einweg Drehdurchführungen - Juntas a vía simple												Kg	
	D seal	B	ø D	E	F	G	H	I	J	L	ø M	ø N		ø O
Z20-1307-60Z	G 3/4"		50,1 - 50,2	63	60	16	8	52	28	71	88	71	9 4x90°	1,5
Z25-1301-60Z	G 1"		71 - 71,15	81	78	12,5	10	50	40	71	108	90	9 4x90°	2,3
Z40-1301-60Z	G 1" 1/2"		71 - 71,15	91	87,5	12,5	10	61	45	90	109	92	9 4x90°	4,5



Ordering code	Giunti due passaggi sifone fisso - Double passage stationary siphon Zweiwege für stehendes Siphonrohr - Double vía con sifón fijo															Kg		
	D seal	2 x B	ø D	E	F	G	H	I	J	L	ø M	ø N	ø O	P	Q		T	ø V h9
Z20-1307-61Z-800	G 3/4"		50,1 - 50,2	63	60	16	8	52	40	71	88	71	9 4x90°	51	85	48	13	2
Z25-1301-61Z-800	G 3/4"		71 - 71,15	81	78	12,5	10	47	40	71	108	90	9 4x90°	51	85	64	19	3
Z40-1301-61Z-800	G 1"		71 - 71,15	91	87,5	12,5	10	54	45	90	109	92	9 4x90°	64	108	64	28	5





## Rotoflux in acciaio inox

## Rotoflux stainless steel unions

## Rotoflux Edelstahl

## Rotoflux de acero inoxidable

1/4" ÷ 2"



Acqua / Water / Wasser / Agua	1/4" ÷ 1 1/2" ▷ 50 bar / 725 PSI 2" ▷ 40 bar / 580 PSI	95°C / 203°F	1/4" ÷ 3/4" ▷ 3.500 1" ▷ 3.000 1 1/4" ÷ 1 1/2" ▷ 2.500 2" ▷ 750
Aria - Air - Luft - Aire	10 bar / 145 PSI		
Vuoto - Vacuum - Vakuum - Vacio	7 kPa / 2" Hg		

### I Rotoflux in acciaio inox

I giunti della serie F sono disponibili con due tipi di tenute meccaniche bilanciate-microlappate:

- Tenute N (Tenute Normali) in grafite contro carburo.
- Tenute D (Tenute Dure) in carburo contro carburo.

Tutti particolari metallici in contatto con il fluido sono in acciaio inox. Per rotazioni sia destrorse che sinistrorse utilizzare la versione con albero a flangia. Non utilizzare i giunti alle massime condizioni di esercizio senza consultare ROTOFLUX.

### UK Rotoflux stainless steel unions

The unions of the model F, in stainless steel, are provided with two different micro-lapped sealing assemblies:

- N model (Standard) with carbon graphite to carbide seals.
- D model (Heavy duty) with carbide to carbide seals.

All the metallic parts in contact with the fluid, are in stainless steel. Flange rotor are available for rotations in both directions. Do not use the unions at max application limits without consulting ROTOFLUX.

### DE Rotoflux Edelstahl

Diese Drehdurchführungen der Serie F sind verfügbar mit zwei unterschiedlichen ausgeglichenen, feinstgeläpften mechanischen Dichtungen:

- N-Dichtungen (Normale Ausführungen) aus Kohlegraphit gegen Karbid.
- D- Dichtungen (Für hohe Beanspruchungen) aus Karbid gegen Karbid.

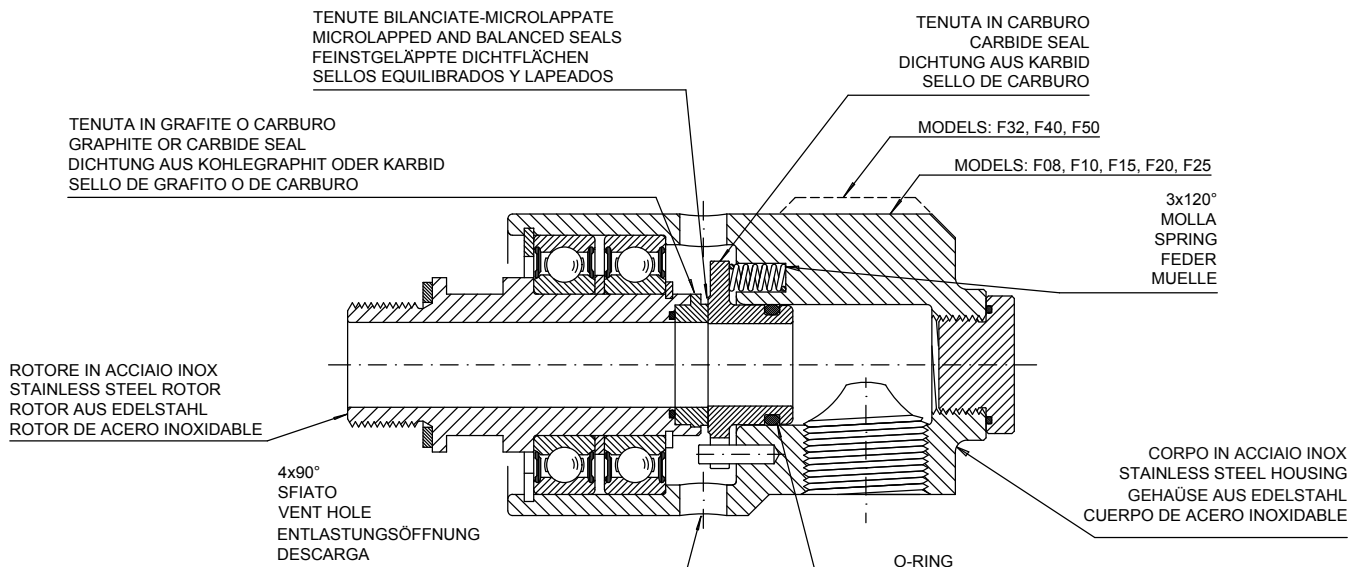
Alle mit dem Medium in Berührung kommenden Metallteile sind aus rostfreiem Stahl hergestellt. Die Drehdurchführungen dieses Modells sind mit Gewinde und Flanschanschluss lieferbar. Die Drehdurchführungen nicht unter den maximalen Betriebsbedingungen verwenden, ohne sich vorher mit dem ROTOFLUX Kundendienst abgesprochen zu haben.

### E Rotoflux de acero inoxidable

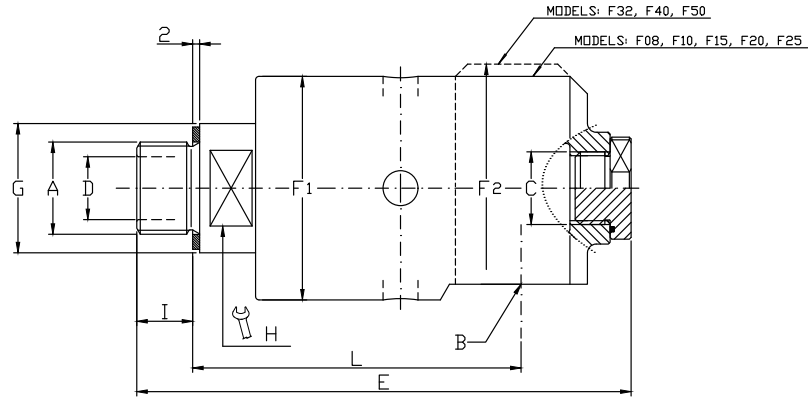
Las juntas rotativas de la serie F, en acero inoxidable, están disponibles con dos versiones de sellos equilibrados y lapeados:

- Sello N (Sello estándar) de grafito contra carburo.
- Sello D (Sello duro) de carburo contra carburo.

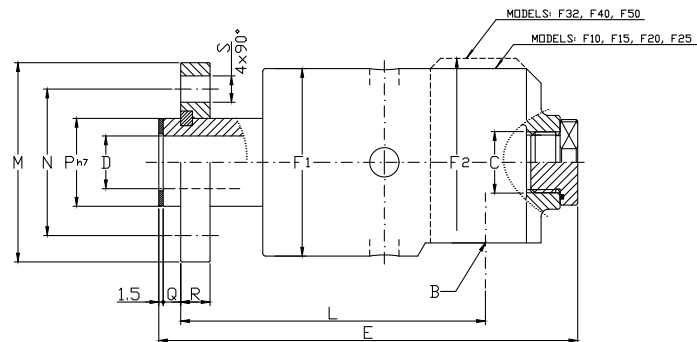
Todas las partes metálicas en contacto con el fluido son de acero inoxidable. Par a aplicaciones con rotaciones tanto horarias como anti-horarias aconsejamos las juntas con montaje embridado. En el caso de la aplicación esté al limite de las características técnicas, les rogamos se pongan en contacto el departamento técnico de ROTOFLUX.



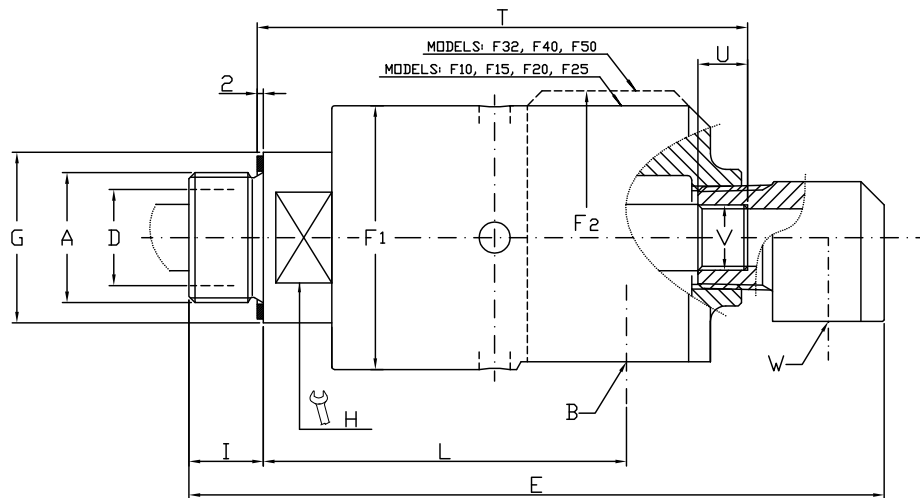




Ordering code			Giunti a un passaggio - Single passage unions Einweg Drehdurchführungen - Juntas a via simple											
Water N	Water D	Air - Vacuum	A	B	C	ø D	E	ø F1	ø F2	ø G	H	I	L	Kg
F08-1300-01R	F08-1301-01R	F08-1302-01R	G 1/4" RH	G 1/4"	-	7	88	43	-	20	17	11	67	0,6
F08-1300-02L	F08-1301-02L	F08-1302-02L	G 1/4" LH											
F10-1300-01R	F10-1301-01R	F10-1302-01R	G 3/8" RH	G 3/8"	G 1/4"	9	108	43	-	25	17	13	73	0,7
F10-1300-02L	F10-1301-02L	F10-1302-02L	G 3/8" LH											
F15-1300-01R	F15-1301-01R	F15-1302-01R	G 1/2" RH	G 1/2"	G 3/8"	13	121	54	-	30	24	13	82	1,3
F15-1300-02L	F15-1301-02L	F15-1302-02L	G 1/2" LH											
F20-1300-01R	F20-1301-01R	F20-1302-01R	G 3/4" RH	G 3/4"	G 1/2"	18	142	64	-	37	30	16	94	1,9
F20-1300-02L	F20-1301-02L	F20-1302-02L	G 3/4" LH											
F25-1300-01R	F25-1301-01R	F25-1302-01R	G 1" RH	G 1"	G 3/4"	23	166	69	-	45	36	20	105	2,4
F25-1300-02L	F25-1301-02L	F25-1302-02L	G 1" LH											
F32-1300-01R	F32-1301-01R	F32-1302-01R	G 1 1/4" RH	G 1 1/4"	G 1"	31	187	85	95	55	46	22	119	4,7
F32-1300-02L	F32-1301-02L	F32-1302-02L	G 1 1/4" LH											
F40-1300-01R	F40-1301-01R	F40-1302-01R	G 1 1/2" RH	G 1 1/2"	G 1 1/4"	36	209	101	109	60	50	24	132	7
F40-1300-02L	F40-1301-02L	F40-1302-02L	G 1 1/2" LH											
F50-1300-01R	F50-1301-01R	F50-1302-01R	G 2" RH	G 2"	G 1 1/4"	48	224	112	119	70	60	25	139	8,2
F50-1300-02L	F50-1301-02L	F50-1302-02L	G 2" LH											

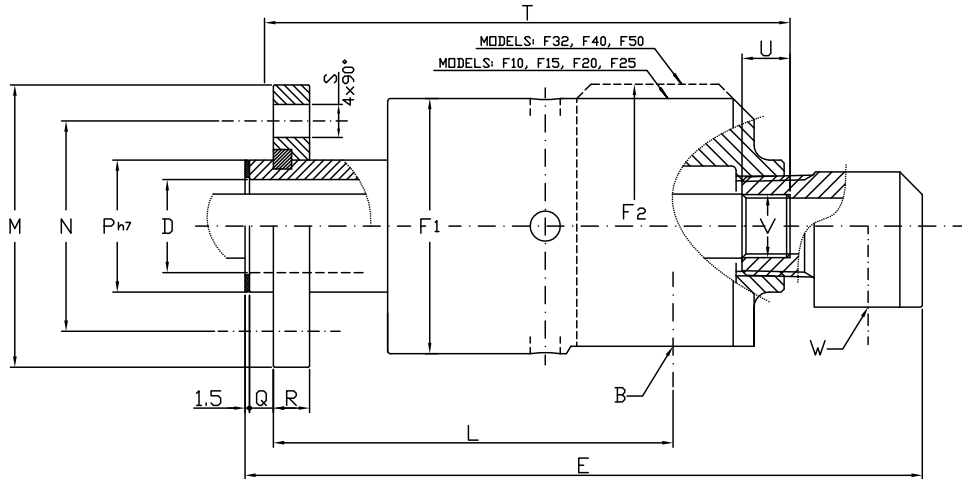


Ordering code			Giunti a un passaggio - Single passage unions Einweg Drehdurchführungen - Juntas a via simple													
Water N	Water D	Air - Vacuum	B	C	ø D	E	ø F1	ø F2	L	ø M	ø N	ø P h7	Q	R	S	Kg
F10-1300-03F	F10-1301-03F	F10-1302-03F	G 3/8"	G 1/4"	9	111	43	-	82	53	38	18	6	8	9	0,8
F15-1300-03F	F15-1301-03F	F15-1302-03F	G 1/2"	G 3/8"	13	125	54	-	92	60	45	25	6	10	9	1,5
F20-1300-03F	F20-1301-03F	F20-1302-03F	G 3/4"	G 1/2"	18	140	64	-	101	68	50	30	6	10	9	2,1
F25-1300-03F	F25-1301-03F	F25-1302-03F	G 1"	G 3/4"	23	168	69	-	119	78	60	36	7	12	9	2,7
F32-1300-03F	F32-1301-03F	F32-1302-03F	G 1 1/4"	G 1"	31	189	85	95	133	94	70	44	8	12	11	5,3
F40-1300-03F	F40-1301-03F	F40-1302-03F	G 1 1/2"	G 1 1/4"	36	204	101	109	139	99	78	52	10	14	11	7,2
F50-1300-03F	F50-1301-03F	F50-1302-03F	G 2"	G 1 1/4"	48	225	112	119	154	119	95	65	10	14	11	9

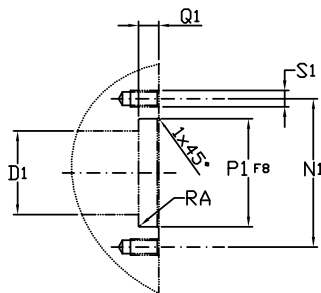


Ordering code		Giunti due passaggi sifone fisso - Double passage stationary siphon Zweiwege für stehendes Siphonrohr - Double vía con sifón fijo														
Water D	Water N	A	B	ø D	E	ø F1	ø F2	ø G	H	I	L	T	U	V	W	Kg
F10-1300-01R-800	F10-1301-01R-800	G 3/8" RH	G 3/8"	9	129	43	-	25	17	13	73	92	10	M6	G 1/4"	0,9
F10-1300-02L-800	F10-1301-02L-800	G 3/8" LH														
F15-1300-01R-800	F15-1301-01R-800	G 1/2" RH	G 1/2"	13	146	54	-	30	24	13	82	105	12	G 1/8"	G 3/8"	1,5
F15-1300-02L-800	F15-1301-02L-800	G 1/2" LH														
F20-1300-01R-800	F20-1301-01R-800	G 3/4" RH	G 3/4"	18	173	64	-	37	30	16	94	123	14	G 1/4"	G 1/2"	2,2
F20-1300-02L-800	F20-1301-02L-800	G 3/4" LH														
F25-1300-01R-800	F25-1301-01R-800	G 1" RH	G 1"	23	200	69	-	45	36	20	105	144	16	G 3/8"	G 1/2"	2,7
F25-1300-02L-800	F25-1301-02L-800	G 1" LH														
F32-1300-01R-800	F32-1301-01R-800	G 1 1/4" RH	G 1 1/4"	31	224	85	94	55	46	22	119	158	16	G 1/2"	G 3/4"	5,1
F32-1300-02L-800	F32-1301-02L-800	G 1 1/4" LH														
F40-1300-01R-800	F40-1301-01R-800	G 1 1/2" RH	G 1 1/2"	36	256	93	109	60	50	24	132	177	18	G 3/4"	G 1"	7,4
F40-1300-02L-800	F40-1301-02L-800	G 1 1/2" LH														
F50-1300-01R-800	F50-1301-01R-800	G 2" RH	G 2"	48	281	112	119	70	60	25	139	193	20	G 1"	G 1 1/4"	8,7
F50-1300-02L-800	F50-1301-02L-800	G 2" LH														

Sono disponibili filettature Metriche, NPT ed altre  
 Metric threads, NPT threads and other threads are available  
 Verfügbar sind metrische, NPT und andere Gewindeformen  
 Disponibles rosca métrica, NPT y otras, según necesidad



Ordering code		Giunti due passaggi sifone fisso - Double passage stationary siphon Zweiwege für stehendes Siphonrohr - Double vía con sifón fijo																
Water N	Water D	B	ø D	E	ø F1	ø F2	L	ø M	ø N	ø P h7	Q	R	S	T	U	V	W	Kg
F10-1300-03F-800	F10-1301-03F-800	G 3/8"	9	132	43	-	82	53	38	18	6	8	9	101	10	M6	G 1/4"	1
F15-1300-03F-800	F15-1301-03F-800	G 1/2"	13	151	54	-	92	60	45	25	6	10	9	115	12	G 1/8"	G 3/8"	1,7
F20-1300-03F-800	F20-1301-03F-800	G 3/4"	18	172	64	-	101	68	50	30	6	10	9	130	14	G 1/4"	G 1/2"	2,4
F25-1300-03F-800	F25-1301-03F-800	G 1"	23	202	69	-	119	78	60	36	7	12	9	157	16	G 3/8"	G 1/2"	3
F32-1300-03F-800	F32-1301-03F-800	G 1 1/4"	31	225	85	94	133	94	70	44	8	12	11	172	16	G 1/2"	G 3/4"	5,6
F40-1300-03F-800	F40-1301-03F-800	G 1 1/2"	36	251	93	109	139	99	78	52	10	14	11	185	18	G 3/4"	G 1"	7,6
F50-1300-03F-800	F50-1301-03F-800	G 2"	48	282	112	119	154	119	95	65	10	14	11	208	20	G 1"	G 1 1/4"	9,5



Interfaccia cliente - Customer interface Montageanweisungen - Montaje de la junta						
	ø D1	ø N1	ø P1 F8	RA	Q1	S1
F10	9	38	18	0,2	6	M8 4x90°
F15	13	45	25	0,2	6	M8 4x90°
F20	18	50	30	0,2	6	M8 4x90°
F25	23	60	36	0,2	7	M8 4x90°
F32	31	70	44	0,2	8	M10 4x90°
F40	36	78	52	0,2	10	M10 4x90°
F50	48	95	65	0,2	10	M10 4x90°



## Rotoflux per aria, vuoto e olio idraulico

## Rotoflux for air, vacuum and hydraulic oil

## Rotoflux für Luft, Vakuum und Hydrauliköl

## Rotoflux para aire, vacío y aceite hidráulico

1/8" ÷ 2"



Aria - Air - Luft - Aire	10 bar / 145 PSI	95°C / 203°F	1/4" ÷ 3/4" ▷ 3.500
Vuoto - Vacuum - Vakuum - Vacío	7 kPa / 2" Hg		1" ▷ 3.000
Olio idraulico   Hydraulic oil	1/8" ÷ 1 1/2" ▷ 50 bar / 725 PS		1 1/4" ÷ 1 1/2" ▷ 2.500
Hydrauliköl   Aceteite Hidraulico	2" ▷ 40 bar / 580 PSI		2" ▷ 750

### I Rotoflux per aria, vuoto e olio idraulico

I giunti della serie T sono disponibili con due tipi di tenute meccaniche bilanciate-microlappate:

- Tenute N (Tenute Normali) in grafite contro carburo per applicazioni con aria, vuoto e olio idraulico press. max 20 bar
- Tenute D (Tenute Dure) in carburo contro carburo per applicazioni con olio idraulico.

Il modello T06, molto compatto, è provvisto di una molla centrale ed è disponibile con Tenute N in acciaio inox contro grafite e Tenute D in acciaio inox contro bronzo. Non utilizzare i giunti alle massime condizioni di esercizio senza consultare ROTOFLUX.

### UK Rotoflux for air, vacuum and hydraulic oil

The unions of the model T are provided with two different micro-lapped sealing assemblies:

- N model (Standard) with carbon graphite to carbide seals, for air, vacuum and hydraulic oil at 20 bar max pressure.
- D model (Heavy duty) with carbide to carbide seals for hydraulic oil applications.

The model T06, very short, is provided with a center spring and N seal in stainless steel to carbon graphite or with D seal in stainless steel against bronze. Do not use the unions at max application limits without consulting ROTOFLUX.

### DE Rotoflux für Luft, Vakuum und Hydrauliköl

Die Durchführungen dieses Modells sind mit ausgeglichenen, feingeläpften mechanischen Dichtungen in zwei Ausführungen lieferbar :

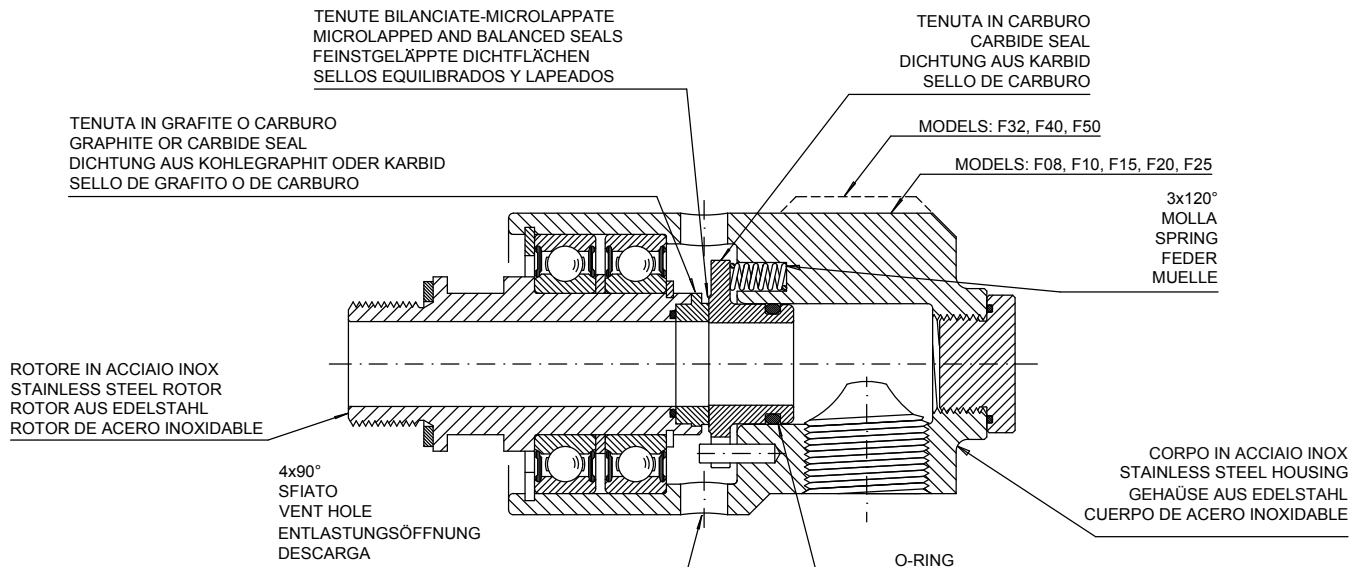
- N-Dichtungen (Normale Ausführung) aus Kohlegraphit gegen Karbid, für Anwendungen mit Luft, Vakuum, Hydrauliköl mit Druck bis 20 bar.
- D-Dichtungen (für hohe Beanspruchungen) aus Karbid gegen Karbid, für Anwendungen mit Hydrauliköl.

Das sehr kompakte Modell T06 ist mit einer zentralen Feder ausgestattet, mit Dichtungspaarung Edelstahl gegen Kohlegraphit, bzw. Edelstahl gegen Bronze ausgerüstet. Die Drehdurchführungen nicht unter den maximalen Betriebsbedingungen verwenden, ohne sich vorher mit dem ROTOFLUX Kundendienst abgesprochen zu haben.

### E Rotoflux para aire, vacío y aceite hidráulico

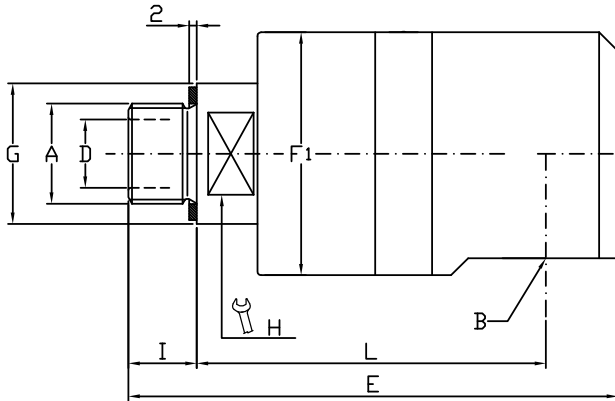
Los modelos ROTOFLUX T están disponibles en dos versiones de sellos mecánicos equilibrados y lapeados :

- Sella N (Sella estándar) de grafito contra carburo para aplicaciones con aire y vacío y aceite hidráulico presión max 20 bar.
- Sella D (Sella duro) de carburo contra carburo para aplicaciones con aceite hidráulico. El modelo compacto T06 dispone de un único muelle central y de sellos de acero inoxidable contra grafito o de acero inoxidable contra bronce. En el caso de que su aplicación esté al límite de las características técnicas, les rogamos se pongan en contacto el departamento técnico de ROTOFLUX.

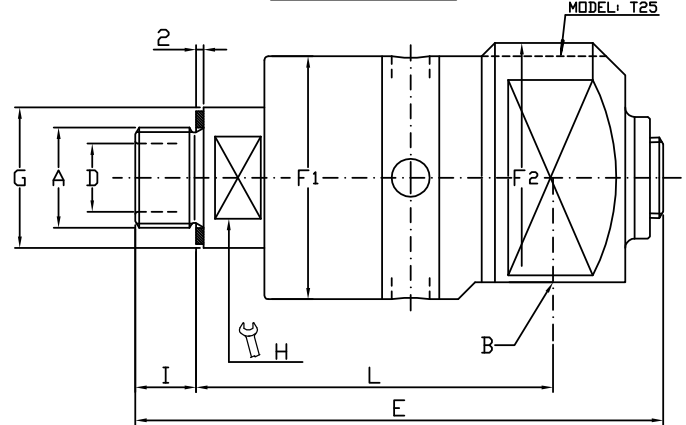




MODELS: T06, T08, T10, T15, T20



MODELS: T32, T40, T50



Ordering code		Giunti a un passaggio - Single passage unions Einweg Drehdurchführungen - Juntas a vía simple										
Air - Vacuum	Hydraulic Oil	A	B	ø D	E	ø F1	ø F2	ø G	H	I	L	Kg
T06-302-01R	T06-301-01R	G 1/4" RH	G 1/8"	3,5	72	29	-	20	15	11	53	0,2
T06-302-02L	T06-301-02L	G 1/4" LH										
T06-302-04R	T06-301-04R	M10x1 PT.11	G 1/8"	3,5	73	29	-	17	13	11+3	51	0,2
T08-1302-01R	T08-1301-01R	G 1/4" RH	G 1/4"	7	89	43	-	20	17	11	68	0,4
T08-1302-02L	T08-1301-02L	G 1/4" LH										
T10-1302-01R	T10-1301-01R	G 3/8" RH	G 3/8"	9	99	43	-	25	17	13	73	0,4
T10-1302-02L	T10-1301-02L	G 3/8" LH										
T15-1302-01R	T15-1301-01R	G 1/2" RH	G 1/2"	13	112	54	-	30	24	13	82	0,7
T15-1302-02L	S15-1301-02L	G 1/2" LH										
T20-1302-01R	T20-1301-01R	G 3/4" RH	G 3/4"	18	130	64	-	37	30	16	94	1,2
T20-1302-02L	T20-1301-02L	G 3/4" LH										
T25-1302-01R	T25-1301-01R	G 1" RH	G 1"	23	162	69	-	45	36	20	105	1,5
T25-1302-02L	T25-1301-02L	G 1" LH										
T32-1302-01R	T32-1301-01R	G 1 1/4" RH	G 1 1/4"	31	181	85	94	55	46	22	119	2,4
T32-1302-02L	T32-1301-02L	G 1 1/4" LH										
T40-1302-01R	T40-1301-01R	G 1 1/2" RH	G 1 1/2"	36	208	101	109	60	50	24	132	3,6
T40-1302-02L	T40-1301-02L	G 1 1/2" LH										
T50-1302-01R	T50-1301-01R	G 2" RH	G 2"	48	223	112	119	70	60	25	139	5,3
T50-1302-02L	T50-1301-02L	G 2" LH										

Sono disponibili filettature Metriche, NPT ed altre  
Metric threads, NPT threads and other threads are available  
Verfügbar sind metrische, NPT und andere Gewindeformen  
Disponibles rosca métrica, NPT y otras, según necesidad



## Rotoflux per montaggio incassato

## Rotoflux in the shaft mounting

## Rotoflux Einbau in die Welle

## Rotoflux para montaje encastrado

1/8" ÷ 1/2"



Aria - Air - Luft - Aire	10 bar / 145 PSI	95°C / 203°F	3.500
Vuoto - Vacuum - Vakuum - Vacio	7 kPa / 2" Hg		
Olio idraulico   Hydraulic oil Hydrauliköl   Aceteite Hidraulico	50 bar / 725 PSI		

### I Rotoflux per montaggio incassato

I giunti della serie V sono montati all'interno di cilindri per ridurre al minimo gli ingombri, sono disponibili con due tipi di tenute meccaniche bilanciate-microlappate:

- Tenute N (Tenute Normali) in grafite contro carburo per applicazioni con aria, vuoto e olio idraulico press. max 20 bar
- Tenute D (Tenute Dure) in carburo contro carburo per applicazioni con olio idraulico.

Il modello V06 molto compatto è provvisto di una molla centrale ed è disponibile con Tenute N in acciaio inox contro grafite e Tenute D in acciaio inox contro bronzo. Non utilizzare i giunti alle massime condizioni di esercizio senza consultare ROTOFLUX.

### UK Rotoflux in the shaft mounting

The unions of the model V are designed for inside the shaft mounting with short overhang. They are available with two different micro-lapped sealing assemblies:

- N model (Standard) with carbon graphite to carbide seals, for air, vacuum and hydraulic oil at 20 bar max pressure.
- D model (Heavy duty) with carbide to carbide seals for hydraulic oil applications.

The model V06, very short, is provided with a center spring and with N seals in stainless steel to carbon graphite or with D seals in stainless steel against bronze. Do not use the unions at max application limits without consulting ROTOFLUX.

### DE Rotoflux Einbau in die Welle

Die Drehdurchführungen des Modells V sind, um den Überstand auf ein Mindestmass zu begrenzen, mit ausgeglichenen, feingeläppten mechanischen Dichtungen in zwei Ausführungen lieferbar:

- N-Dichtungen (Normale Ausführung) aus Kohlegraphit gegen Karbid, für Anwendungen mit Luft, Vakuum, Hydrauliköl mit Druck bis 20 bar.
- D- Dichtungen (für hohe Beanspruchungen) aus Karbid gegen Karbid, für Anwendungen mit hydrauliköl.

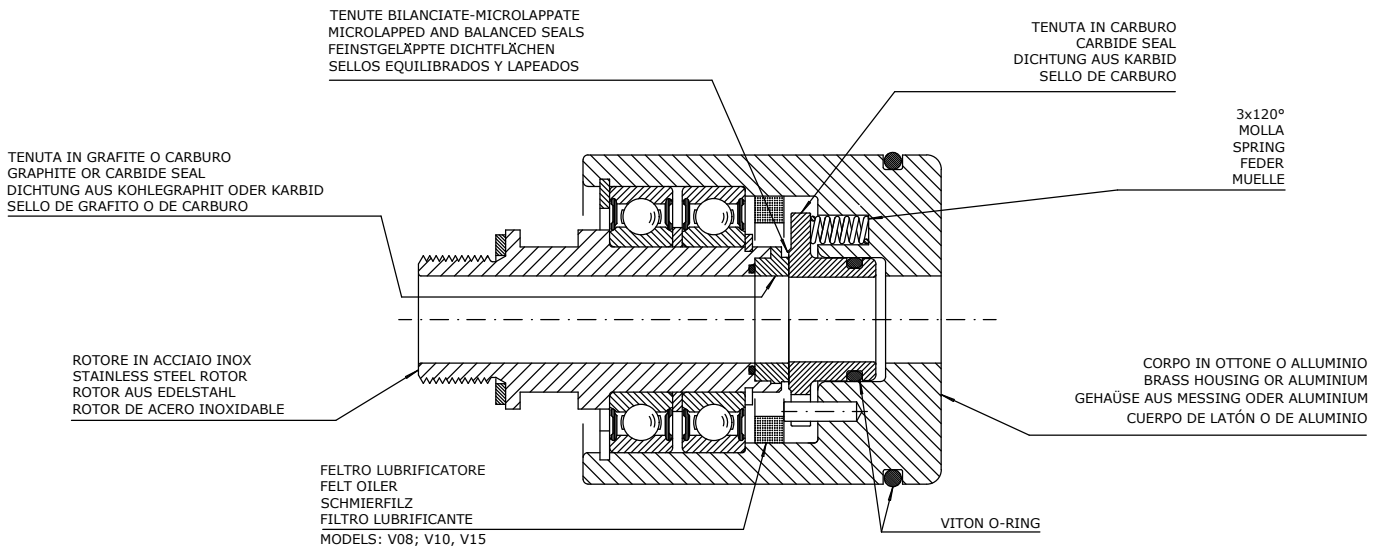
Das sehr kompakte Modell V06 ist mit einer zentralen Feder und, mit Dichtungspaarung Edelstahl gegen Kohlegraphit, bzw. Edelstahl gegen Bronze ausgerüstet. Die Drehdurchführungen nicht unter den maximalen Betriebsbedingungen verwenden, ohne sich vorher mit dem ROTOFLUX Kundendienst abgesprochen zu haben.

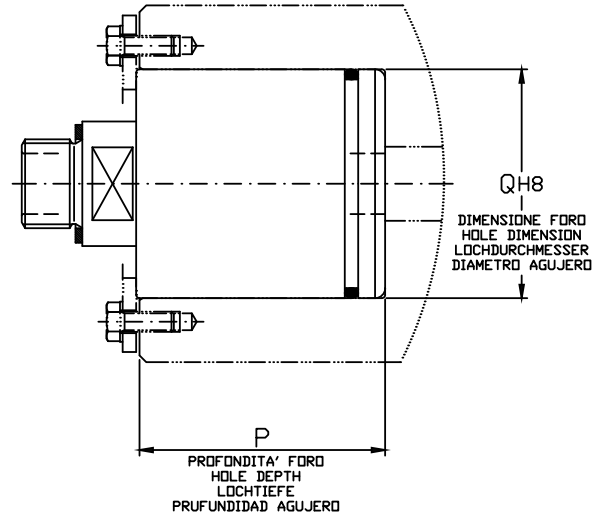
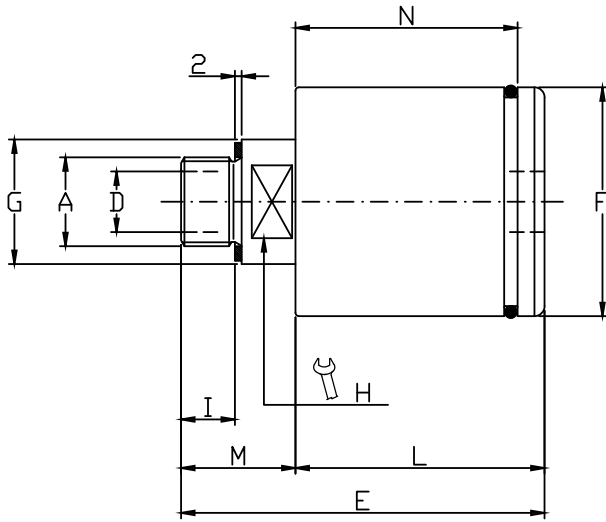
### E Rotoflux para montaje encastrado

Los modelos ROTOFLUX V encajados en el eje para reducir el espacio de montaje están disponibles en dos versiones de sellos mecánicos equilibrados y lapeados:

- Sello N (Sello estándar) de grafito contra carburo para aplicaciones de aire y vacío y aceite hidráulico presión max 20 bar.
- Sello D (Sello duro) de carburo contra carburo para aplicaciones de aceite hidráulico.

El modelo compacto V06 dispone de un único muelle central y de sellos de acero inoxidable contra grafito o de acero inoxidable contra bronce. En el caso de que su aplicación esté al límite de las características técnicas, pónganse en contacto con ROTOFLUX.





Ordering code		Giunti a un passaggio - Single passage unions Einweg Drehdurchführungen - Juntas a vía simple												
Air - Vacuum	Hydraulic Oil	A	ø D	E	ø F	ø G	H	I	L	M	N	P	ø Q H8	Kg
V06-302-01R	V06-301-01R	G 1/4" RH	3,5	71	28,4	20	15	11	48	23	28	47,5	28,5	0,2
V08-1302-01R	V08-1301-01R	G 1/4" RH	7	82	44,3	20	17	11	59	23	50	58,5	44,5	0,6
V10-1302-01R	V10-1301-01R	G 3/8" RH	9	91	49	25	17	13	64	27	54	63,5	49,2	0,7
V15-1302-01R	V15-1301-01R	G 1/2" RH	13	96	58,5	30	24	13	68	28	58	67,5	58,7	1,3





**Rotoflux per alte temperature**

**Rotoflux for high temperature**

**Rotoflux für hohe Temperaturen**

**Rotoflux para alta temperatura**

$3/4'' \div 2''$



		$^{\circ}\text{C}$ $^{\circ}\text{F}$	$\frac{\text{G}}{\text{m}^3}$ $\frac{\text{PPM}}$
Vapore   Steam Dampf   Vapor	10 bar / 145 PSI	185°C / 365°F	$3/4'' \div 1''$ ▷ 300 $1\frac{1}{2}'' \div 2''$ ▷ 250
Olio Diatermico   Hot oil Thermoöl   Acetelte Diatérmico	6 bar / 87 PSI	340°C / 645°F	$3/4'' \div 1''$ ▷ 500 $1\frac{1}{2}'' \div 2''$ ▷ 450

**I Rotoflux per alte temperature**

I giunti della serie G sono impiegati per il passaggio di fluidi ad alta temperatura. Lo speciale soffietto, progettato per questa specifica applicazione e realizzato in acciaio inox, garantisce una lunga durata senza inconvenienti anche con impieghi gravosi. La tenuta microlappata in grafite, grazie alla flessibilità del soffietto, si adatta perfettamente alla tenuta microlappata in acciaio temprato dell'albero rotante. Le due boccole in grafite sinterizzata permettono una rotazione in asse senza inconvenienti.

**UK Rotoflux for high temperature**

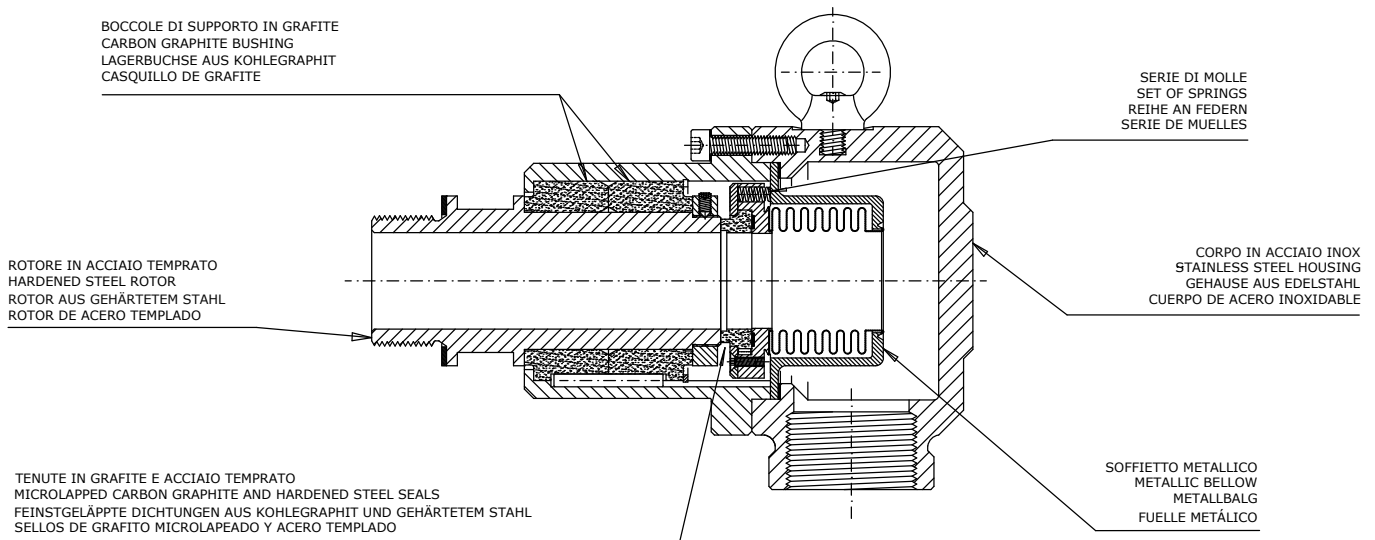
The G Series rotary unions have been expecially developed in order to manage the flow of high temperature liquids. The special bellow, specifically designed in stainless steel for this very application, guarantees a long life for the unions, without problems even in case of very demanding applications. The graphite micro-lapped seals, thanks to the flexibility of the bellow, perfectly match the case-hardened steel seal of the rotating shaft. The two sintered graphite bushings allow a perfect axial rotation without any problems.

**DE Rotoflux für hohe Temperaturen**

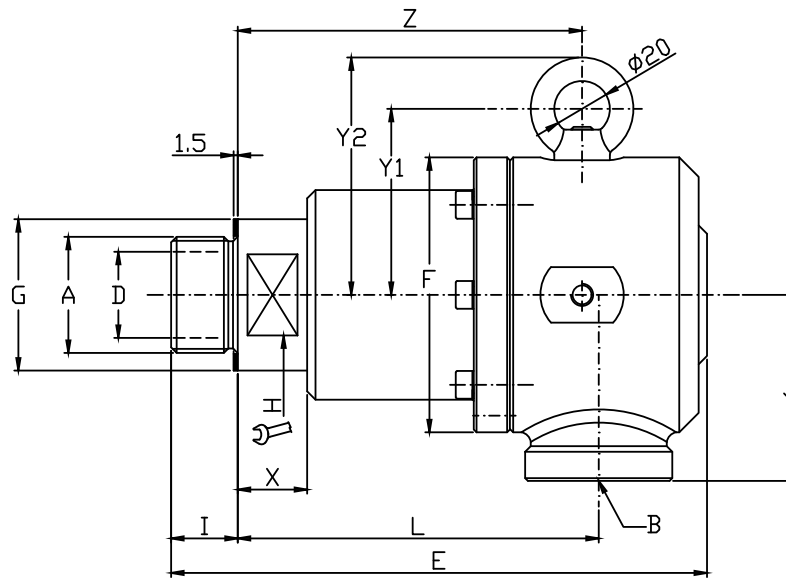
Die Drehdurchführungen der G-Serie sind für den Durchfluss von Medien bei hohen Temperaturen entwickelt worden. Die speziellen Faltenbälge sind speziell für diese Anwendung aus Edelstahl hergestellt worden und garantieren bei starker Beanspruchung eine lange störungsfreie Lebensdauer. Die feinstgeläppte Graphitdichtung passt sich - dank der Flexibilität des Faltenbalges - perfekt an die feinstgeläppte gehärtete Stahldichtung der rotierenden Welle an. Die beiden gesinterten Graphitbuchsen ermöglichen eine optimale Rotation in Achsrichtung ohne jegliche Probleme.

**E Rotoflux para alta temperatura**

Las juntas rotativas de la serie G son para aplicaciones con fluidos a alta temperatura. Con un fuelle de acero inoxidable, especial para dichas aplicaciones, se garantiza una durabilidad incluso en los ambientes más agresivos. Los sellos microlapeados en grafito, se adaptan perfectamente a los de acero templado del eje rotante, gracias a la flexibilidad del fuelle. Los dos casquillos en grafito sinterizado permiten una rotación perfectamente guiada.

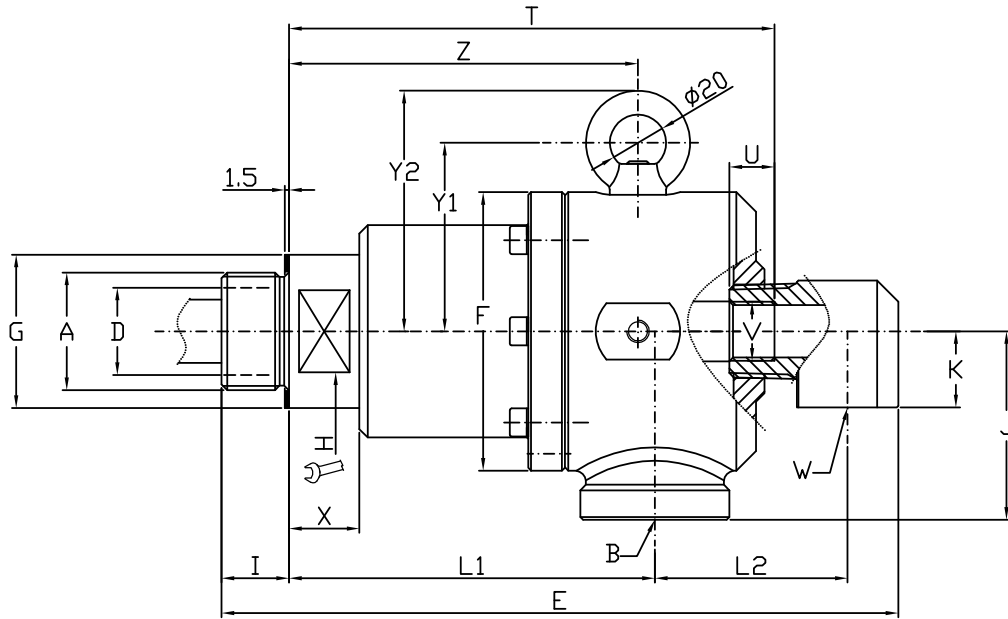






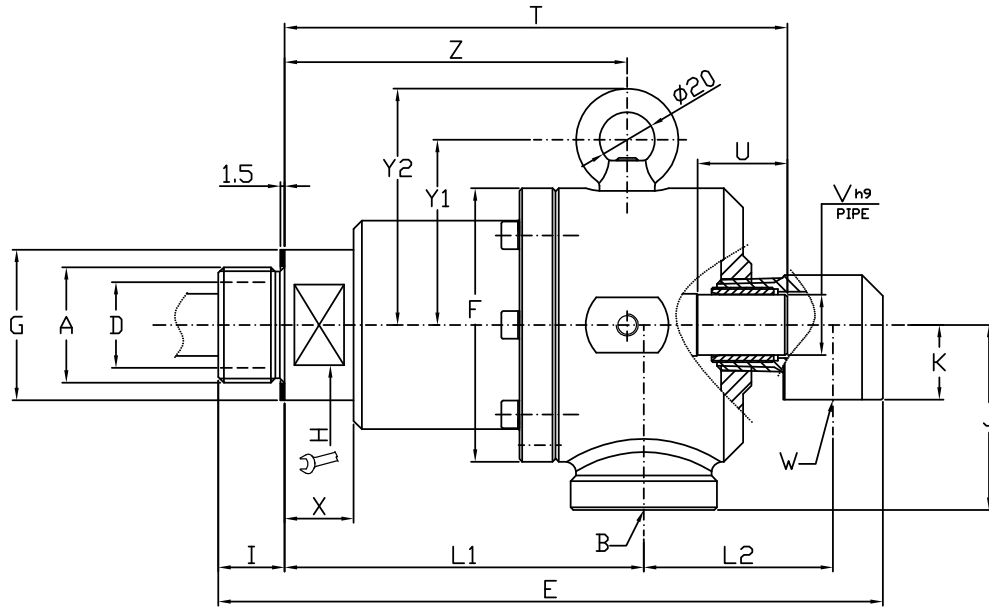
Ordering code	Giunti a un passaggio - Single passage unions Einweg Drehdurchführungen - Juntas a vía simple														
	A	B	ø D	E	ø F	ø G	H	I	J	L	X	Y1	Y2	Z	Kg
<b>G20-1400-01R</b>	G 3/4" RH	G 3/4"	18	151	82	40	32	18	52	104	19	59	77	104	2,5
<b>G20-1400-02L</b>	G 3/4" LH														
<b>G25-1400-01R</b>	G 1" RH	G 1"	23	167	88	45	36	22	60	112	20	62	80	111	3,1
<b>G25-1400-02L</b>	G 1" LH														
<b>G32-1400-01R</b>	G 1" 1/4 RH	G 1" 1/4	31	193	99	55	46	24	67	130	25	67	85	124	4,6
<b>G32-1400-02L</b>	G 1" 1/4 LH														
<b>G40-1400-01R</b>	G 1" 1/2 RH	G 1" 1/2	37	214	109	63	50	26	74	144	26	72	90	134	5,9
<b>G40-1400-02L</b>	G 1" 1/2 LH														
<b>G50-1400-01R</b>	G 2" RH	G 2"	48	247	129	74	60	27	85	165	28	82	100	154	8,7
<b>G50-1400-02L</b>	G 2" LH														

Sono disponibili filettature Metriche, NPT ed altre  
 Metric threads, NPT threads and other threads are available  
 Verfügbar sind metrische, NPT und andere Gewindeformen  
 Disponibles rosca métrica, NPT y otras, según necesidad



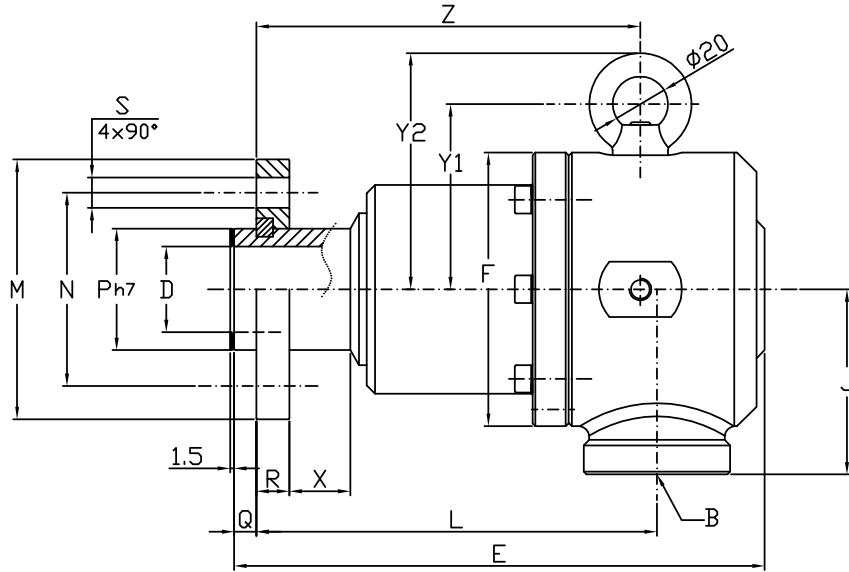
Ordering code	Giunti due passaggi sifone fisso - Double passage stationary siphon unions Zweiwege für stehendes Siphonrohr - Doble vía con sifón fijo																				
	A	B	ø D	E	ø F	ø G	H	I	J	K	L1	L2	T	U	V	W	X	Y1	Y2	Z	Kg
<b>G20-2400-01R-800</b>	G 3/4" RH	G 3/4"	18	188	82	40	32	18	52	22	104	51	137	14	G 1/4"	G 1/2"	19	59	77	104	2,7
<b>G20-2400-02L-800</b>	G 3/4" LH																				
<b>G25-2400-01R-800</b>	G 1" RH	G 1"	23	208	88	45	36	22	60	24	112	59	151	16	G 3/8"	G 1/2"	20	62	80	111	3,5
<b>G25-2400-02L-800</b>	G 1" LH																				
<b>G32-2400-01R-800</b>	G 1" 1/4 RH	G 1" 1/4	31	241	99	55	46	24	67	27	130	69	173	16	G 1/2"	G 3/4"	25	67	85	124	5,0
<b>G32-2400-02L-800</b>	G 1" 1/4 LH																				
<b>G40-2400-01R-800</b>	G 1" 1/2 RH	G 1" 1/2	37	272	109	63	50	26	74	34	144	80	191	18	G 3/4"	G 1"	26	72	90	134	6,8
<b>G40-2400-02L-800</b>	G 1" 1/2 LH																				
<b>G50-2400-01R-800</b>	G 2" RH	G 2"	48	315	129	74	60	27	85	35	165	96	225	20	G 1"	G 1 1/4"	28	82	100	154	9,6
<b>G50-2400-02L-800</b>	G 2" LH																				

Sono disponibili filettature Metriche, NPT ed altre  
 Metric threads, NPT threads and other threads are available  
 Verfügbar sind metrische, NPT und andere Gewindeformen  
 Disponibles rosca métrica, NPT y otras, según necesidad

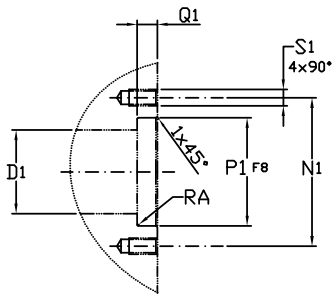


Ordering code	Giunti due passaggi sifone rotante - Double passage rotating siphon unions Zweiwege für drehendes Siphonrohr - Doble vía con sifón rotativo																				
	A	B	ø D	E	ø F	G	H	I	J	K	L1	L2	T	U	ø V h9	W	X	Y1	Y2	Z	Kg
<b>G20-2400-01R-810</b>	G 3/4" RH	G 3/4"	18	188	82	40	32	18	52	22	104	51	140	24	12,9	G 1/2"	19	59	77	104	2,7
<b>G20-2400-02L-810</b>	G 3/4" LH																				
<b>G25-2400-01R-810</b>	G 1" RH	G 1"	23	208	88	45	36	22	60	24	112	59	157	30	15,9	G 1/2"	20	62	80	111	3,5
<b>G25-2400-02L-810</b>	G 1" LH																				
<b>G32-2400-01R-810</b>	G 1" 1/4 RH	G 1" 1/4	31	241	99	55	46	24	67	27	130	69	183	34	21,8	G 3/4"	25	67	85	124	5,0
<b>G32-2400-02L-810</b>	G 1" 1/4 LH																				
<b>G40-2400-01R-810</b>	G 1" 1/2 RH	G 1" 1/2	37	272	109	63	50	26	74	34	144	80	202	38	25,8	G 1"	26	72	90	134	6,8
<b>G40-2400-02L-810</b>	G 1" 1/2 LH																				
<b>G50-2400-01R-810</b>	G 2" RH	G 2"	48	315	129	74	60	27	85	35	165	96	234	38	30	G 1 1/4"	28	82	100	154	9,6
<b>G50-2400-02L-810</b>	G 2" LH																				

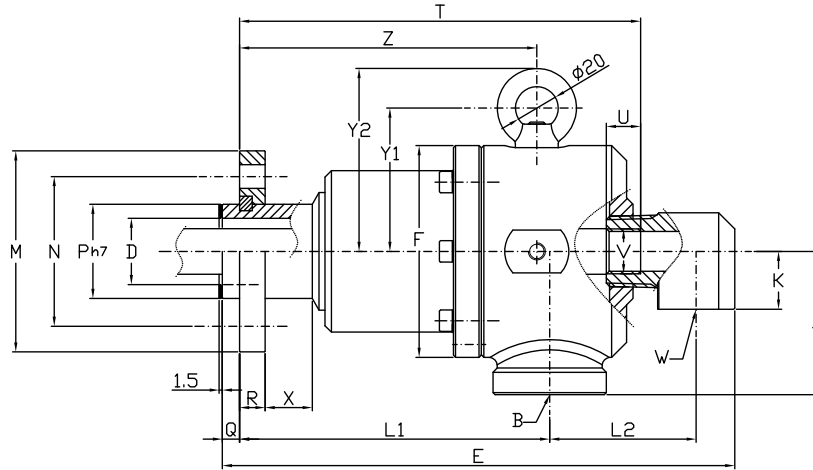
Sono disponibili filettature Metriche, NPT ed altre  
 Metric threads, NPT threads and other threads are available  
 Verfügbar sind metrische, NPT und andere Gewindeformen  
 Disponibles rosca métrica, NPT y otras, según necesidad



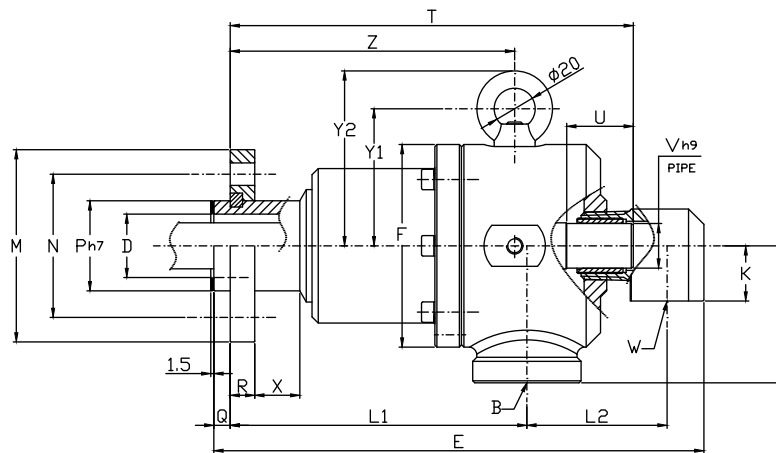
Ordering code	Giunti a un passaggio - Single passage unions Einweg Drehdurchführungen - Juntas a via simple																
	B	øD	E	øF	J	L	øM	øN	øPh7	Q	R	øS	X	Y1	Y2	Z	Kg
G20-1400-03F	G 3/4"	18	151	82	52	116	68	50	30	6	10	9	16	59	77	116	2,7
G25-1400-03F	G 1"	23	167	88	60	127	78	60	36	7	12	9	18	62	80	126	3,4
G32-1400-03F	G 1" 1/4	31	192	99	67	145	94	70	44	8	12	11	22	67	85	139	5,1
G40-1400-03F	G 1" 1/2	37	214	109	74	160	99	78	52	10	14	11	22	72	90	150	6,4
G50-1400-03F	G 2"	48	247	129	85	182	119	95	65	10	14	11	25	82	100	171	9,6



	Interfaccia cliente - Customer interface Montageanweisungen - Montaje de la junta					
	ø D1	ø N1	ø P1 F8	RA	Q1	S1
G20	18	50	30	0,2	6	M8
G25	23	60	36	0,2	7	M8
G32	31	70	44	0,2	8	M10
G40	37	78	52	0,2	10	M10
G50	48	95	65	0,2	10	M10



Ordering code	Giunti due passaggi sifone fisso - Double passage stationary siphon unions Zweiwege für stehendes Siphonrohr - Doble vía con sifón fijo																						
	B	∅ D	E	∅ F	J	K	L1	L2	∅ M	∅ N	∅ P h7	Q	R	∅ S	T	U	V	W	X	Y1	Y2	Z	Kg
G20-2400-03F-800	G 3/4"	18	188	82	52	22	116	51	68	50	30	6	10	9	149	14	G 1/4"	G 1/2"	16	59	77	116	2,9
G25-2400-03F-800	G 1"	23	208	88	60	24	127	59	78	60	36	7	12	9	166	16	G 3/8"	G 1/2"	18	62	80	126	3,8
G32-2400-03F-800	G 1" 1/4	31	240	99	67	27	145	69	94	70	44	8	12	11	188	16	G 1/2"	G 3/4"	22	67	85	139	5,5
G40-2400-03F-800	G 1" 1/2	37	272	109	74	34	160	80	99	78	52	10	14	11	207	18	G 3/4"	G 1"	22	72	90	150	7,3
G50-2400-03F-800	G 2"	48	315	129	85	35	182	96	119	95	65	10	14	11	242	20	G 1"	G 1" 1/4	25	82	100	171	10,4



Ordering code	Giunti due passaggi sifone rotante - Double passage rotating siphon unions Zweiwege für drehendes Siphonrohr - Doble vía con sifón rotativo																						
	B	∅ D	E	∅ F	J	K	L1	L2	∅ M	∅ N	∅ P h7	Q	R	∅ S	T	U	∅ V h9	W	X	Y1	Y2	Z	Kg
G20-2400-03F-810	G 3/4"	18	188	82	52	22	116	51	68	50	30	6	10	9	152	24	12,9	G 1/2"	16	59	77	116	2,9
G25-2400-03F-810	G 1"	23	208	88	60	24	127	59	78	60	36	7	12	9	172	30	15,9	G 1/2"	18	62	80	126	3,8
G32-2400-03F-810	G 1" 1/4	31	240	99	67	27	145	69	94	70	44	8	12	11	198	34	21,8	G 3/4"	22	67	85	139	5,5
G40-2400-03F-810	G 1" 1/2	37	272	109	74	34	160	80	99	78	52	10	14	11	218	38	25,8	G 1"	22	72	90	150	7,3
G50-2400-03F-810	G 2"	48	315	129	85	35	182	96	119	95	65	10	14	11	251	38	30	G 1" 1/4	25	82	100	171	10,4



**Rotoflux per alta velocità**

**Rotoflux for high speed application**

**Rotoflux für hohe Drehzahlen**

**Rotoflux para alta velocidad**

$1/4'' \div 3/8''$



		MODEL		$^{\circ}\text{C}$ $^{\circ}\text{F}$	$\frac{\text{G}}{\text{m}^3}$ PPM	
Lubrorefrigerante   Coolant	A08	100 bar / 1.450 PSI	90°C / 195°F	15.000	60 μ (MAX 100)	
Kühlschmiermittel   Liquide Frigeradoro	A10	40 bar / 580 PSI		10.000		
Rotazione a secco   Dry run	A08	/	/	NO	/	
Trockenlauf   Rotaciones en seco	A10	/	/	NO	/	

**I Rotoflux per alta velocità**

I giunti della serie A sono stati progettati per il passaggio di fluidi lubro-refrigeranti attraverso i mandrini delle macchine utensili rotanti ad alta velocità. Sono disponibili con tenute microlappate in carburo contro carburo per lunghe durate senza inconvenienti. La coppia residua è minima grazie alle tenute bilanciate ROTOFLEX. Non utilizzare i giunti alle massime condizioni di esercizio senza consultare ROTOFLEX.

**UK Rotoflux for high speed application**

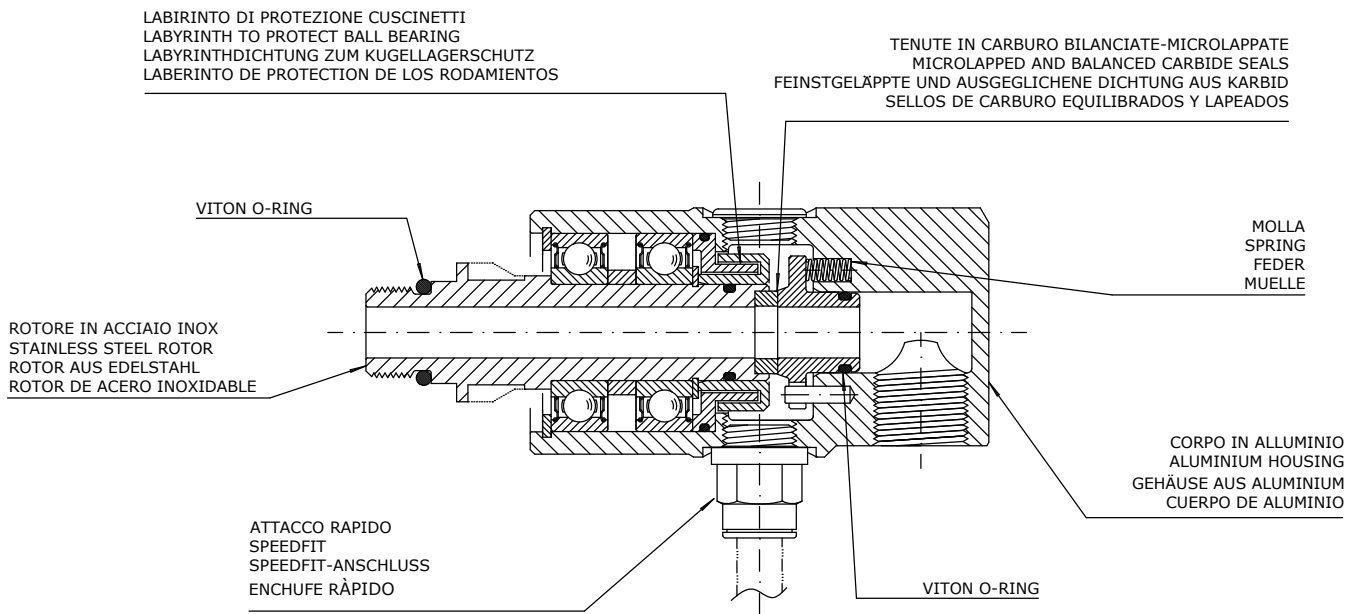
The unions of the model A are used for the passage of coolant through the machine tool spindles rotating at high speed. Well balanced seal assemblies in carbide allow a low friction torque and long life even with a poor filtration of the coolant. Do not use the unions at max application limits without consulting ROTOFLEX.

**DE Rotoflux für hohe Drehzahlen**

Diese Drehdurchführungen der Modelle A werden für den Durchfluss von Kühlschmiermitteln in Werkzeugmaschinen-Spindeln eingesetzt, bei denen sehr hohe Drehgeschwindigkeiten auftreten. Sie verfügen über feinstgeläppte Dichtungen aus Karbid, die verschleissarm und langlebig sind. Das Reibmoment ist sehr niedrig, dank der ausgeglichenen Rotoflux-Dichtungen. Die Drehdurchführungen Modell A08 sind sehr kompakt. Die Drehdurchführungen nicht unter den maximalen Betriebsbedingungen verwenden, ohne sich vorher mit dem ROTOFLEX Kundendienst abgesprochen zu haben.

**E Rotoflux para alta velocidad**

Los modelos ROTOFLEX A permiten el flujo del fluido refrigerante a través de los husillos de la maquina-herramienta, cuando la alta velocidad es la característica predominante. Disponen de sellos de carburo equilibrados y lapeados que garantizan una larga duración de funcionamiento y un par residual mínimo. Estas juntas no se pueden utilizar en aplicaciones que efectúan rotaciones en seco durante un periodo prolongado de tiempo. En el caso de que la aplicación esté al límite de las características técnicas, pónganse en contacto con ROTOFLEX.







**Rotoflux per alta velocità  
con possibilità di rotazione a secco**

1/4" ÷ 3/8"



**Rotoflux for high speed application and dry run**

**Rotoflux für hohe Drehzahlen und Trockenlauf**

**Rotoflux para alta velocidad con posibles rotaciones en seco sin desgaste**

	MODEL		°C  °F		
Lubrorefrigerante   Coolant	A08	100 bar / 1.450 PSI	90°C / 195°F	15.000	60 µ (MAX 100)
Kühlschmiermittel   Liquide Frigeradordo	A10	40 bar / 580 PSI		10.000	
Rotazione a secco   Dry run	A08		15.000		
Trockenlauf   Rotaciones en seco	A10		10.000		

**I Rotoflux per alta velocità con possibilità di rotazione a secco**

I giunti della serie A sono stati progettati per il passaggio di fluidi lubrorefrigeranti attraverso i mandrini delle macchine utensili e risolvono il problema delle rotazioni a secco con alte velocità. Ruotano con tenute chiuse sia con il passaggio del fluido sia a secco. Sono provvisti di tenute microlappate in carburo contro carburo per lunghe durate senza inconvenienti. Non utilizzare i giunti alle massime condizioni di esercizio senza consultare ROTOFLUX.

**UK Rotoflux for high speed application and dry run**

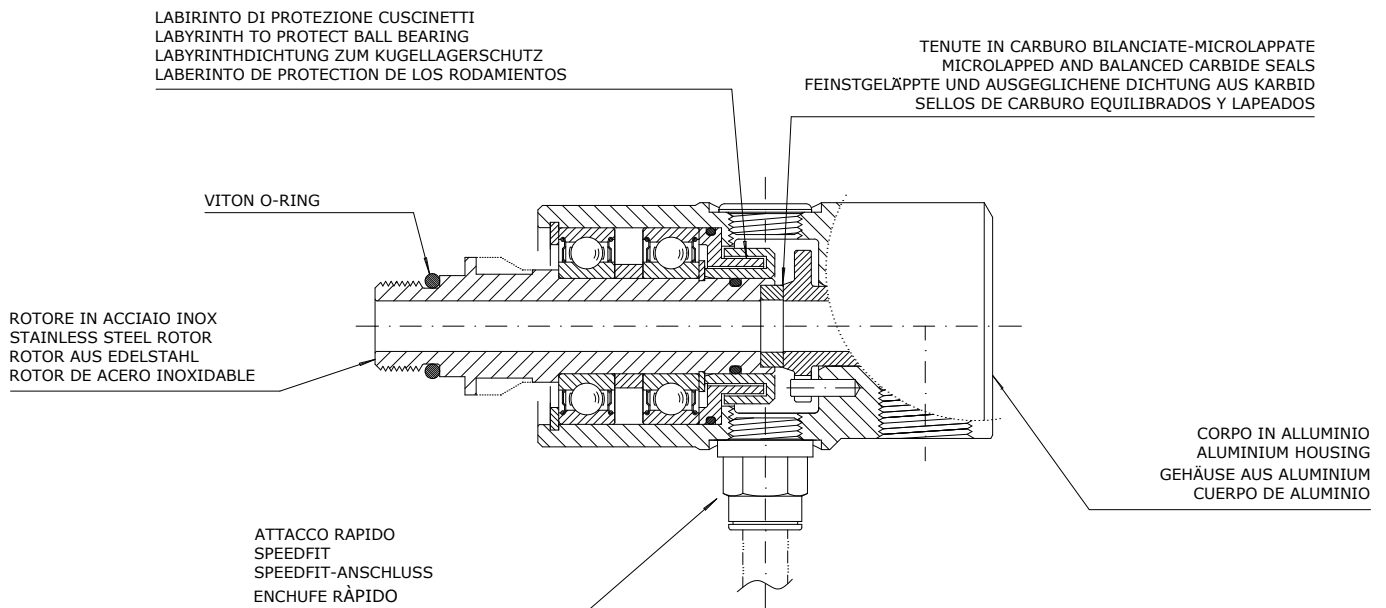
The unions of the model A have been designed for machine tool spindles rotating at high speed with fluid passing through or dry when needed. The seals, balanced and microlapped, remain always closed without problems both with fluid passing through (wet run) or without fluid (dry run). Do not use the unions at max application limits without consulting ROTOFLUX.

**DE Rotoflux für hohe Drehzahlen und Trockenlauf**

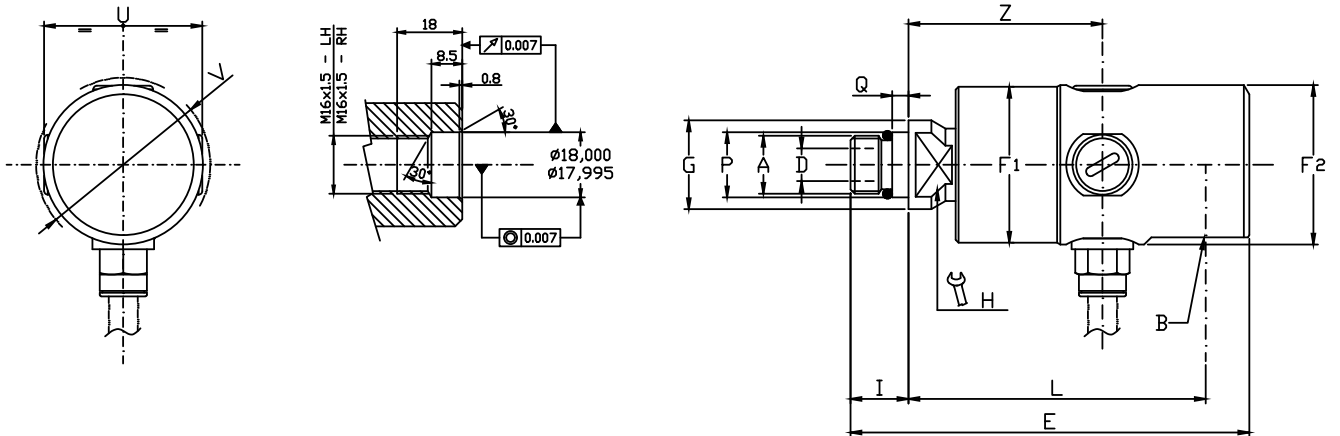
Die Drehdurchführungen der Serie A sind so entwickelt worden, dass sie bei hohen Geschwindigkeiten mit geschlossenen Dichtungen (nicht abhebend) mit Kühlmittel, aber auch im Trockenlauf (ohne Durchfluss von Kühlschmiermittel) drehen können. In dieser Baureihe werden ausgeglichene, feingeläppte Dichtungspaarung aus Karbid gegen Karbid für eine lange Lebensdauer verwendet. Die Drehdurchführungen dürfen nicht unter den maximalen Betriebsbedingungen verwendet werden, ohne sich vorher mit dem ROTOFLUX Kundendienst abgesprochen zu haben.

**E Rotoflux para alta velocidad con posibles rotaciones en seco sin desgaste**

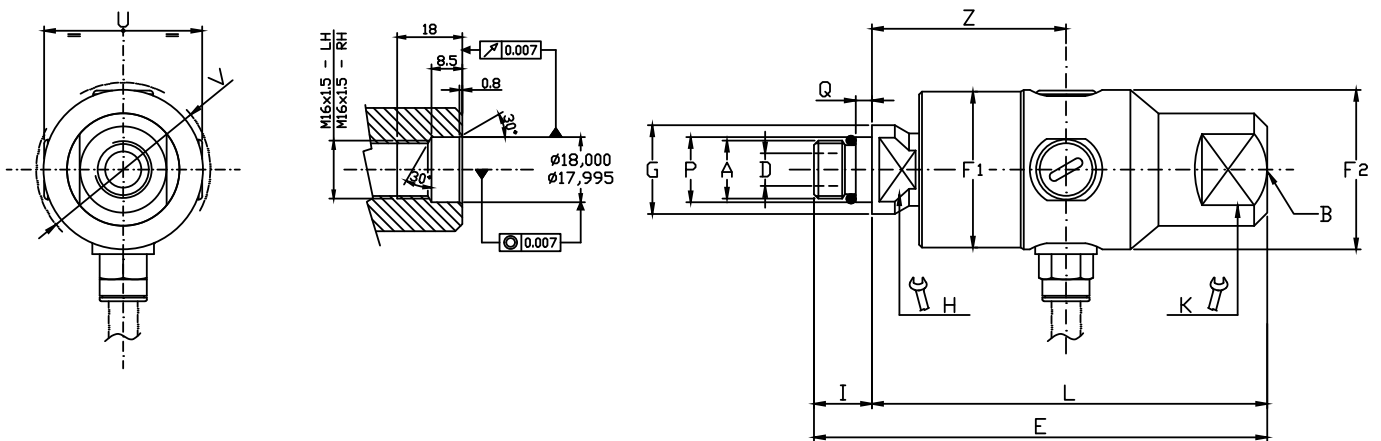
Las juntas ROTOFLUX A permiten el flujo de fluido refrigerante a través de los husillos de máquina-herramienta, y resolviendo los problemas de una rotación en seco con alta velocidad. En seco, los sellos cerrados y comprimidos, solo por la carga mínima del muelle permiten al rotor girar libremente. Los sellos de carburo equilibrados y lapeados, garantizan una larga duración de funcionamiento sin desgaste. En el caso de que su aplicación esté al límite de las características técnicas, pónganse en contacto con ROTOFLUX.







Ordering code	Giunti radiali - 90° Unions - Radiale Drehdurchführungen - Juntas radiales															
	A	B	ø D	E	ø F1	ø F2	ø G	H	I	L	ø P	Q	U	ø V	Z	Kg
A08-1501-04R	M16 X 1,5 RH	G 1/4"	5	91	34	34,4	24,5	17	16	66	18	4,5	35	38	41	0,3
A08-1501-05L	M16 X 1,5 LH															
A10-1701-04R	M16 X 1,5 RH	G 3/8"	9	110	43	44	24,5	17	16	82	18	4,5	43,6	47,5	53,5	0,5
A10-1701-05L	M16 X 1,5 LH															



Ordering code	Giunti assiali - Straight through Unions - Axiale Drehdurchführungen - Juntas axiales																
	A	B	ø D	E	ø F1	ø F2	ø G	H	K	I	L	ø P	Q	U	ø V	Z	Kg
A08-1502-04R	M16 X 1,5 RH	G 1/4"	5	108	34	34,4	24,5	17	30	16	92	18	4,5	35	38	41	0,3
A08-1502-05L	M16 X 1,5 LH																
A10-1702-04R	M16 X 1,5 RH	G 3/8"	9	125	43	44	24,5	17	24	16	109	18	4,5	43,6	47,5	53,5	0,5
A10-1702-05L	M16 X 1,5 LH																



**Rotoflux per alta velocità, lubrorefrigerante, 1/4" ÷ 3/8"**  
**MQL, aria, rotazione a secco**

**Rotoflux for high speed, coolant, MQL, air, dry run**

**Rotoflux für hohe Drehzahlen, Kühlschmiermittel, MMS, Luft, Trockenlauf**

**Rotoflux para alta velocidad, fluido refrigerante, MQL, aire, rotaciones en seco**



		MODEL		°C  °F		
Lubrorefrigerante	Coolant	A08	100 bar / 1.450 PSI	90°C / 195°F	15.000	60 µ (MAX 100)
Kühlschmiermittel	Liquide Frigeradordo	A10	40 bar / 580 PSI		10.000	
Aria	Air	A08	10 bar / 145 PSI		15.000	
Luft	Aire	A10			10.000	
Rotazione a secco	Dry run	A08	/	/	15.000	/
Trockenlauf	Rotaciones en seco	A10	/	/	10.000	/

**I Rotoflux per alta velocità, lubrorefrigerante, aria, rotazione a secco**

I giunti della serie A sono stati progettati per il passaggio di fluidi lubrorefrigeranti o aria attraverso i mandrini delle macchine utensili e risolvono il problema delle rotazioni a secco con alte velocità. Ruotano con tenute chiuse sia con il passaggio del fluido sia a secco. Sono provvisti di tenute microlappate in carburo contro grafite per lunghe durate senza inconvenienti. Non utilizzare i giunti alle massime condizioni di esercizio senza consultare ROTOFLUX.

**UK Rotoflux for high speed, coolant, air, dry run**

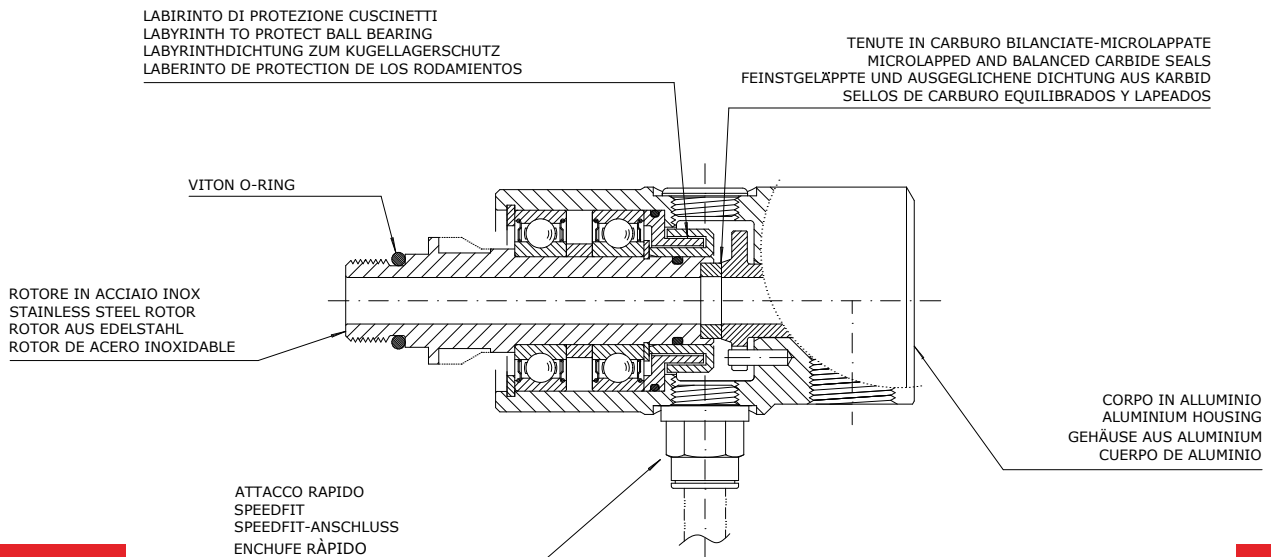
The unions of the model A have been designed for machine tool spindles rotating at high speed with fluid (coolant or air) passing through or dry when needed. The seals, balanced and microlapped, remain always closed without problems both with fluid passing through (wet run) or without fluid (dry run). Do not use the unions at max application limits without consulting ROTOFLUX.

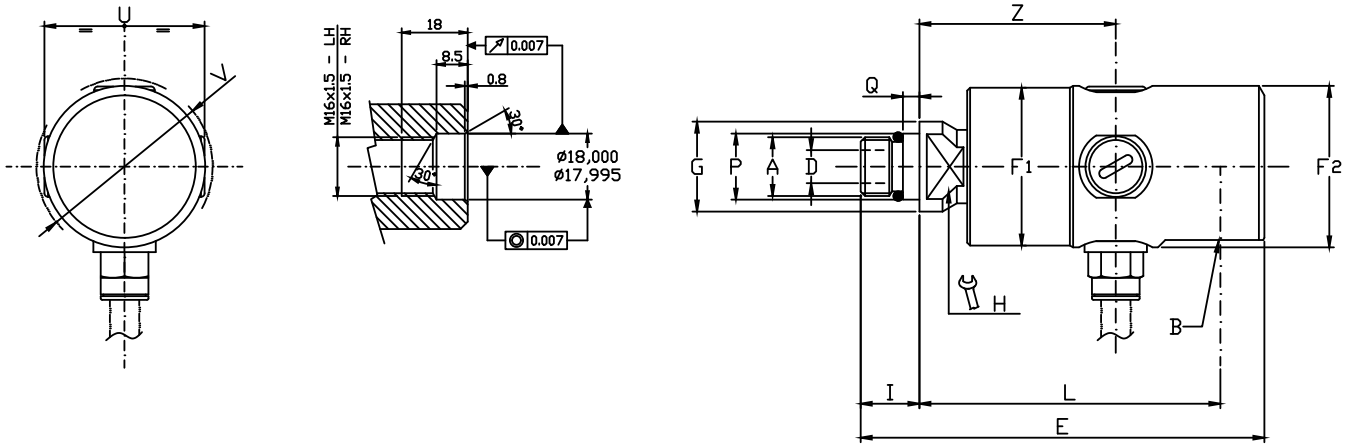
**DE Rotoflux für hohe Drehzahlen, Kühlschmiermittel, Luft, Trockenlauf**

Die Drehdurchführungen der Serie A sind so entwickelt worden, dass sie bei hohen Geschwindigkeiten mit geschlossenen Dichtungen (nicht abhebend) mit Kühlmittel, Luft, aber auch im Trockenlauf (ohne Mediumdurchfluss) drehen können. In dieser Baureihe werden ausgeglichene, feingeläppte Dichtungspaarung aus Karbid gegen Kohlegraphit für eine lange Lebensdauer verwendet. Die Drehdurchführungen dürfen nicht unter den maximalen Betriebsbedingungen verwendet werden, ohne sich vorher mit dem ROTOFLUX Kundendienst abgesprochen zu haben.

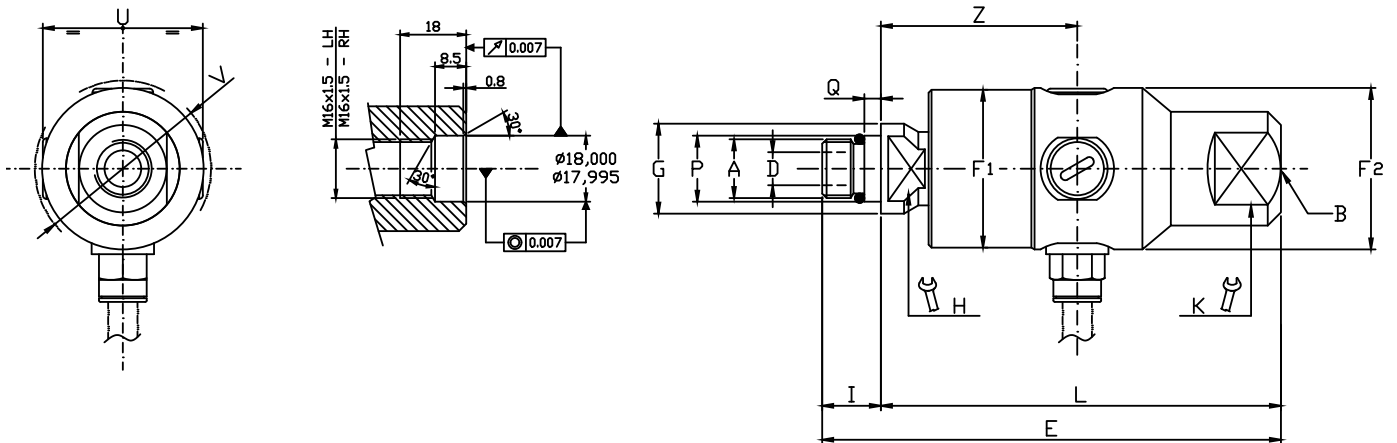
**E Rotoflux para alta velocidad, fluido refrigerante, aire, rotaciones en seco**

Las juntas ROTOFLUX A permiten el flujo de fluido refrigerante o aire a través de los husillos de máquina-herramienta, y resolviendo los problemas de una rotación en seco con alta velocidad. En seco, los sellos cerrados y comprimidos, sólo con la carga mínima del muelle permiten al rotor girar libremente. Los sellos de carburo y de grafito equilibrados y lapeados, garantizan una larga duración de funcionamiento sin desgaste. En el caso de que su aplicación esté al límite de las características técnicas, pónganse en contacto con ROTOFLUX.





Ordering code	Giunti radiali - 90° Unions - Radiale Drehdurchführungen - Juntas radiales															
	A	B	ø D	E	ø F1	ø F2	ø G	H	I	L	ø P	Q	U	ø V	Z	Kg
A08-1520-04R	M16 X 1,5 RH	G 1/4"	5	91	34	34,4	24,5	17	16	66	18	4,5	35	38	41	0,3
A08-1520-05L	M16 X 1,5 LH															
A10-1720-04R	M16 X 1,5 RH	G 3/8"	9	110	43	44	24,5	17	16	82	18	4,5	43,6	47,5	53,5	0,5
A10-1720-05L	M16 X 1,5 LH															



Ordering code	Giunti assiali - Straight through Unions - Axiale Drehdurchführungen - Juntas axiales																
	A	B	ø D	E	ø F1	ø F2	ø G	H	K	I	L	ø P	Q	U	ø V	Z	Kg
A08-1522-04R	M16 X 1,5 RH	G 1/4"	5	108	34	34,4	24,5	17	30	16	92	18	4,5	35	38	41	0,3
A08-1522-05L	M16 X 1,5 LH																
A10-1722-04R	M16 X 1,5 RH	G 3/8"	9	125	43	44	24,5	17	24	16	109	18	4,5	43,6	47,5	53,5	0,5
A10-1722-05L	M16 X 1,5 LH																



## Rotoflux per alta velocità

## Rotoflux for high speed application

## Rotoflux für hohe Drehzahlen

## Rotoflux para alta velocidad

1/4" ÷ 3/8"



	MODEL		°C / °F		
Lubrorefrigerante   Coolant	B08	100 bar / 1.450 PSI	90°C / 195°F	20.000	60 µ (MAX 100)
Kühlschmiermittel   Liquide Frigeradordo	B10	70 bar / 1.015 PSI		15.000	
Rotazione a secco   Dry run	B08	/	/	NO	/
Trockenlauf   Rotaciones en seco	B10	/	/	NO	/

### I Rotoflux per alta velocità

I giunti della serie B sono stati progettati per il passaggio di fluidi lubro-refrigeranti attraverso i mandrini delle macchine utensili rotanti ad alta velocità. Sono disponibili con tenute microlappate in carburo contro carburo per lunghe durate senza inconvenienti. La coppia residua è minima grazie alle tenute bilanciate ROTOFLUX. Non utilizzare i giunti alle massime condizioni di esercizio senza consultare ROTOFLUX.

### UK Rotoflux for high speed application

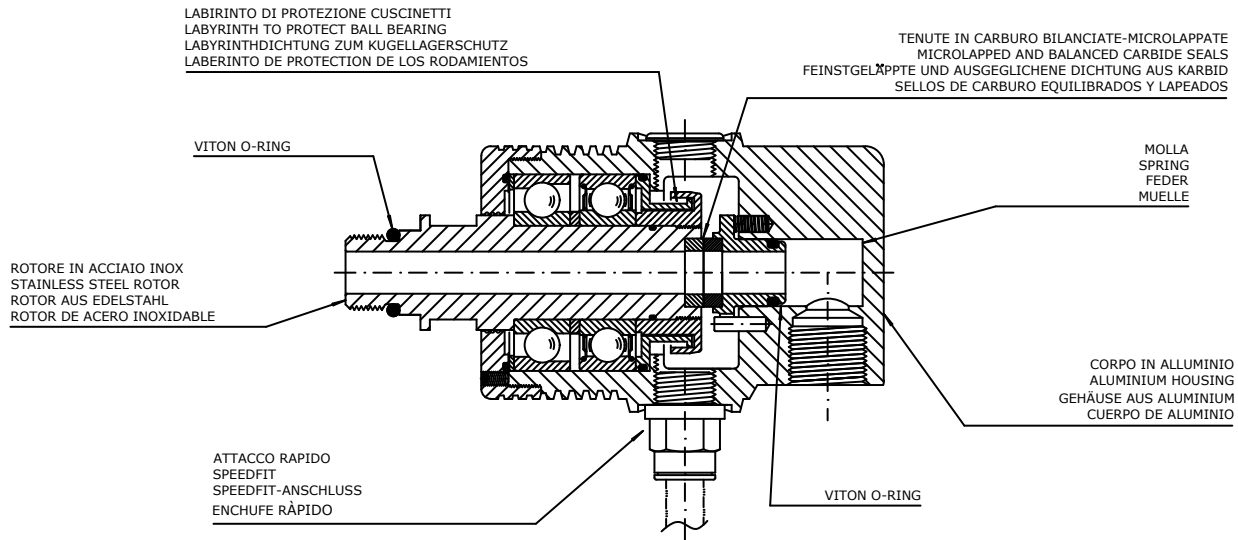
The unions of the model B are used for the passage of coolant through the machine tool spindles rotating at high speed. Well balanced seal assemblies in carbide allow a low friction torque and long life even with a poor filtration of the coolant. Do not use the unions at max application limits without consulting ROTOFLUX.

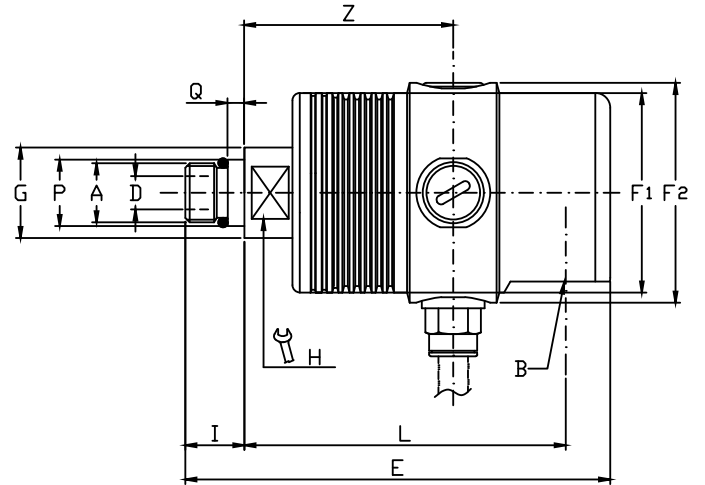
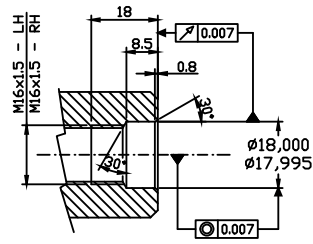
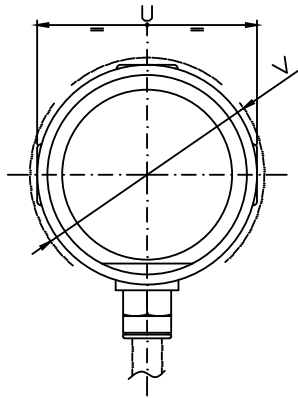
### DE Rotoflux für hohe Drehzahlen

Diese Drehdurchführungen der Modelle B werden für den Durchfluss von Kühlschmiermitteln in Werkzeugmaschinen-Spindeln eingesetzt, bei denen sehr hohe Drehgeschwindigkeiten auftreten. Sie verfügen über feinstgeläppte Dichtungen aus Karbid, die verschleissarm und langlebig sind. Das Reibmoment ist sehr niedrig, dank der ausgeglichenen Rotoflux-Dichtungen. Die Drehdurchführungen Modell A08 sind sehr kompakt. Die Drehdurchführungen nicht unter den maximalen Betriebsbedingungen verwenden, ohne sich vorher mit dem ROTOFLUX Kundendienst abgesprochen zu haben.

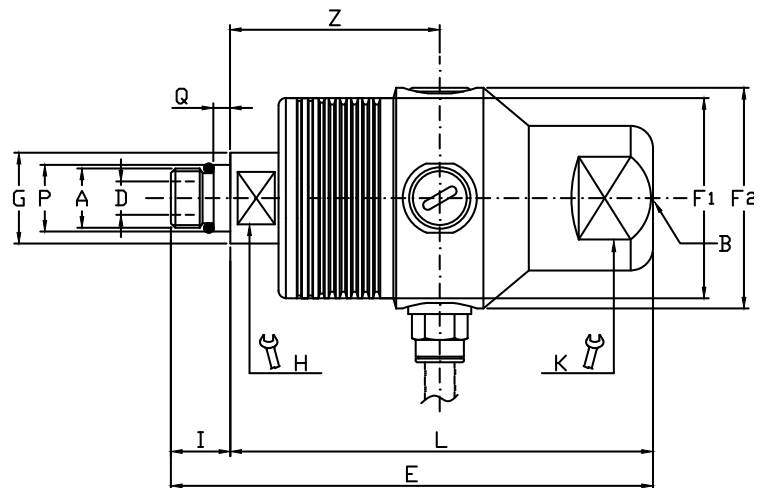
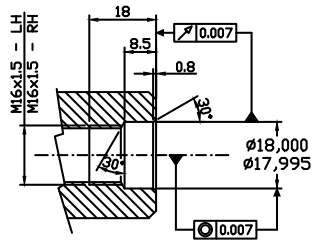
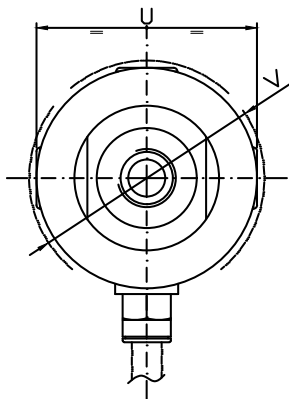
### E Rotoflux para alta velocidad

Los modelos ROTOFLUX B permiten el flujo del fluido refrigerante a través de los husillos de la maquina-herramienta, cuando la alta velocidad es la característica predominante. Disponen de sellos de carburo equilibrados y lapeados que garantizan una larga duración de funcionamiento y un par residual mínimo. Estas juntas no se pueden utilizar en aplicaciones que efectúan rotaciones en seco durante un periodo prolongado de tiempo. En el caso de que la aplicación esté al límite de las características técnicas, pónganse en contacto con ROTOFLUX.





Ordering code	Giunti radiali - 90° Unions - Radiale Drehdurchführungen - Juntas radiales															
	A	B	ø D	E	ø F1	ø F2	ø G	H	I	L	ø P	Q	U	ø V	Z	Kg
B08-1301-04R	M16 X 1,5 RH	G 1/4"	5	101	44	49	24,5	17	16	76	18	4,5	49	52	49	0,6
B08-1301-05L	M16 X 1,5 LH															
B10-1301-04R	M16 X 1,5 RH	G 3/8"	9	115	54	59,5	24,5	17	16	87	18	4,5	59,5	63	56,5	0,8
B10-1301-05L	M16 X 1,5 LH															



Ordering code	Giunti assiali - Straight through Unions - Axiale Drehdurchführungen - Juntas axiales																
	A	B	ø D	E	ø F1	ø F2	ø G	H	K	I	L	ø P	Q	U	ø V	Z	Kg
B08-1302-04R	M16 X 1,5 RH	G 1/4"	5	116	44	49	24,5	17	24	16	100	18	4,5	49	52	49	0,6
B08-1302-05L	M16 X 1,5 LH																
B10-1302-04R	M16 X 1,5 RH	G 3/8"	9	130	54	59,5	24,5	17	32	16	114	18	4,5	59,5	63	56,5	0,8
B10-1302-05L	M16 X 1,5 LH																



**Rotoflux per alta velocità  
con possibilità di rotazione a secco**

1/4" ÷ 3/8"

**Rotoflux for high speed application and dry run**

**Rotoflux für hohe Drehzahlen und Trockenlauf**

**Rotoflux para alta velocidad con posibles rotaciones en seco sin desgaste**



	MODEL		°C  °F		
Lubrorefrigerante   Coolant	B08	100 bar / 1.450 PSI	90°C / 195°F	20.000	60 μ (MAX 100)
Kühlschmiermittel   Liquide Frigeradoro	B10	70 bar / 1.015 PSI		15.000	
Rotazione a secco   Dry run	B08	/	/	20.000	/
Trockenlauf   Rotaciones en seco	B10	/	/	15.000	/

**I Rotoflux per alta velocità con possibilità di rotazione a secco**

I giunti della serie B sono stati progettati per il passaggio di fluidi lubrorefrigeranti attraverso i mandrini delle macchine utensili e risolvono il problema delle rotazioni a secco con alte velocità. Ruotano con tenute chiuse sia con il passaggio del fluido sia a secco. Sono provvisti di tenute microlappate in carburo contro carburo per lunghe durate senza inconvenienti. Non utilizzare i giunti alle massime condizioni di esercizio senza consultare ROTOFLUX.

**UK Rotoflux for high speed application and dry run**

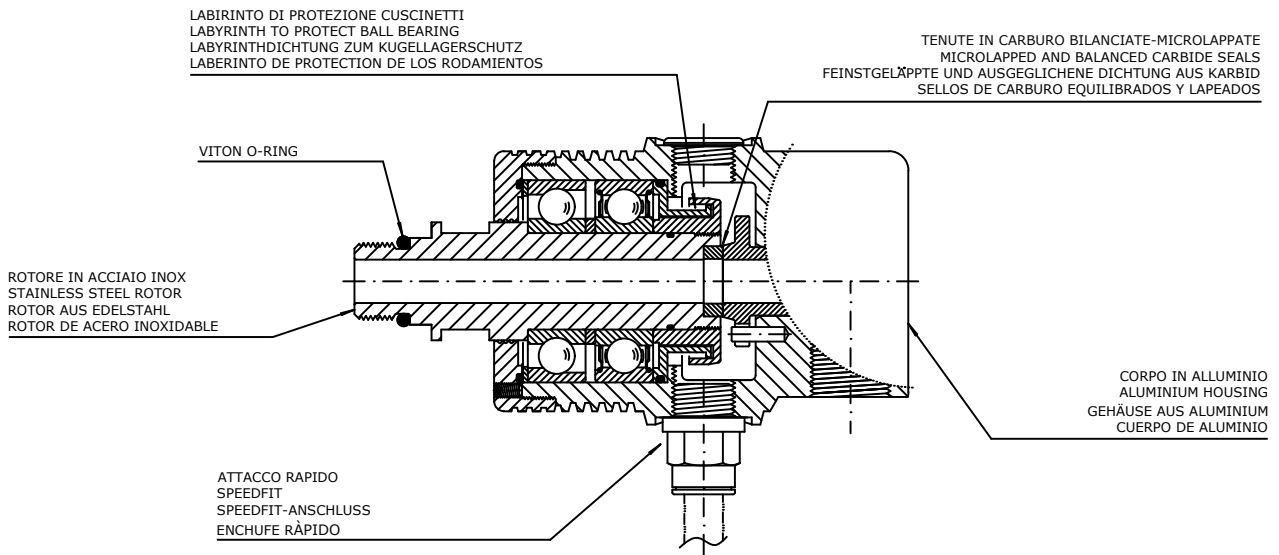
The unions of the model B have been designed for machine tool spindles rotating at high speed with fluid passing through or dry when needed. The seals, balanced and microlapped, remain always closed without problems both with fluid passing through (wet run) or without fluid (dry run). Do not use the unions at max application limits without consulting ROTOFLUX.

**DE Rotoflux für hohe Drehzahlen und Trockenlauf**

Die Drehdurchführungen der Serie B sind so entwickelt worden, dass sie bei hohen Geschwindigkeiten mit geschlossenen Dichtungen (nicht abhebend) mit Kühlmittel, aber auch im Trockenlauf (ohne Durchfluss von Kühlschmiermittel) drehen können. In dieser Baureihe werden ausgeglichene, feingeläppte Dichtungspaarung aus Karbid gegen Karbid für eine lange Lebensdauer verwendet. Die Drehdurchführungen dürfen nicht unter den maximalen Betriebsbedingungen verwendet werden, ohne sich vorher mit dem ROTOFLUX Kundendienst abgesprochen zu haben.

**E Rotoflux para alta velocidad con posibles rotaciones en seco sin desgaste**

Las juntas ROTOFLUX B permiten el flujo de fluido refrigerante a través de los husillos de máquina-herramienta, y resolviendo los problemas de una rotación en seco con alta velocidad. En seco, los sellos cerrados y comprimidos, solo por la carga mínima del muelle permiten al rotor girar libremente. Los sellos de carburo equilibrados y lapeados, garantizan una larga duración de funcionamiento sin desgaste. En el caso de que su aplicación esté al límite de las características técnicas, pónganse en contacto con ROTOFLUX.









**Rotoflux per alta velocità, lubrorefrigerante, 1/4" ÷ 3/8"**  
**MQL, aria, rotazione a secco**

**Rotoflux for high speed, MQL, coolant, air, dry run**

**Rotoflux für hohe Drehzahlen, Kühlschmiermittel, MMS, Luft, Trockenlauf**

**Rotoflux para alta velocidad, fluido refrigerante, MQL, aire, rotaciones en seco**



	MODEL		°C  °F	G/m <sup>3</sup> PPM	
Lubrorefrigerante   Coolant	B08	100 bar / 1.450 PSI	90°C / 195°F	20.000	30 μ (MAX 100)
Kühlschmiermittel   Liquide Frigeradordo	B10	70 bar / 1.015 PSI		15.000	
Aria   Air	B08	10 bar / 145 PSI		20.000	
Luft   Aire	B10			15.000	
Rotazione a secco   Dry run	B08	/	/	20.000	/
Trockenlauf   Rotaciones en seco	B10	/	/	15.000	/

**I Rotoflux per alta velocità, lubrorefrigerante, aria, rotazione a secco**

I giunti della serie B sono stati progettati per il passaggio di fluidi lubrorefrigeranti o aria attraverso i mandrini delle macchine utensili e risolvono il problema delle rotazioni a secco con alte velocità. Ruotano con tenute chiuse sia con il passaggio del fluido sia a secco. Sono provvisti di tenute microlappate in carburo contro grafite per lunghe durate senza inconvenienti. Non utilizzare i giunti alle massime condizioni di esercizio senza consultare ROTOFLUX.

**UK Rotoflux for high speed, coolant, air, dry run**

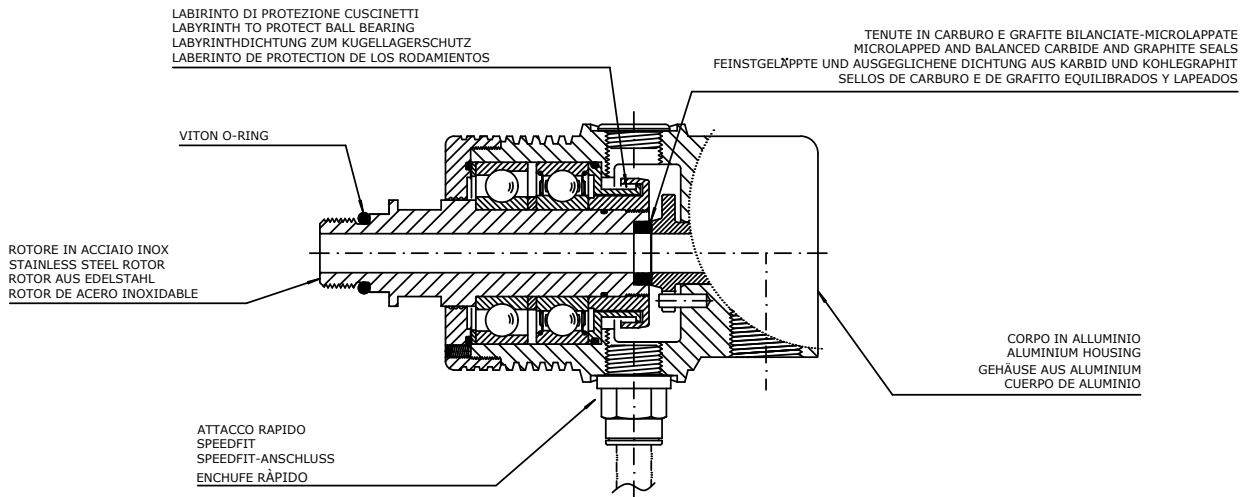
The unions of the model B have been designed for machine tool spindles rotating at high speed with fluid (coolant or air) passing through or dry when needed. The seals, balanced and microlapped, remain always closed without problems both with fluid passing through (wet run) or without fluid (dry run). Do not use the unions at max application limits without consulting ROTOFLUX.

**DE Rotoflux für hohe Drehzahlen, Kühlschmiermittel, Luft, Trockenlauf**

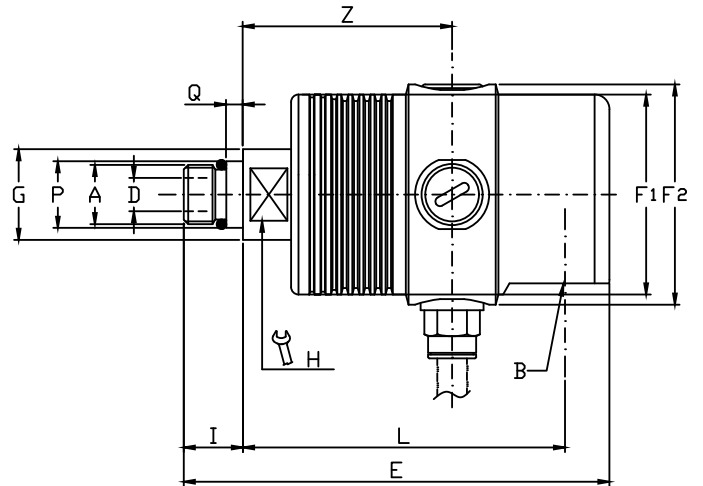
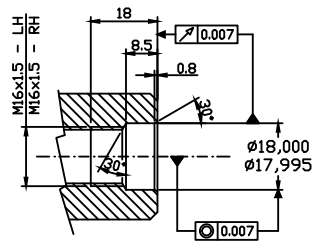
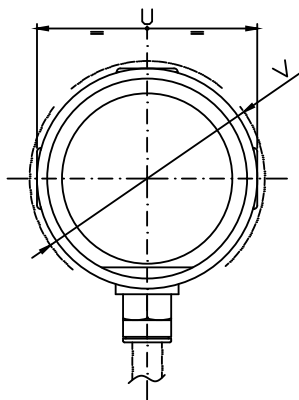
Die Drehdurchführungen der Serie B sind so entwickelt worden, dass sie bei hohen Geschwindigkeiten mit geschlossenen Dichtungen (nicht abhebend) mit Kühlmittel, Luft, aber auch im Trockenlauf (ohne Mediumdurchfluss) drehen können. In dieser Baureihe werden ausgeglichene, feingeläppte Dichtungspaarung aus Karbid gegen Kohlegraphit für eine lange Lebensdauer verwendet. Die Drehdurchführungen dürfen nicht unter den maximalen Betriebsbedingungen verwendet werden, ohne sich vorher mit dem ROTOFLUX Kundendienst abgesprochen zu haben.

**E Rotoflux para alta velocidad, fluido refrigerante, aire, rotaciones en seco**

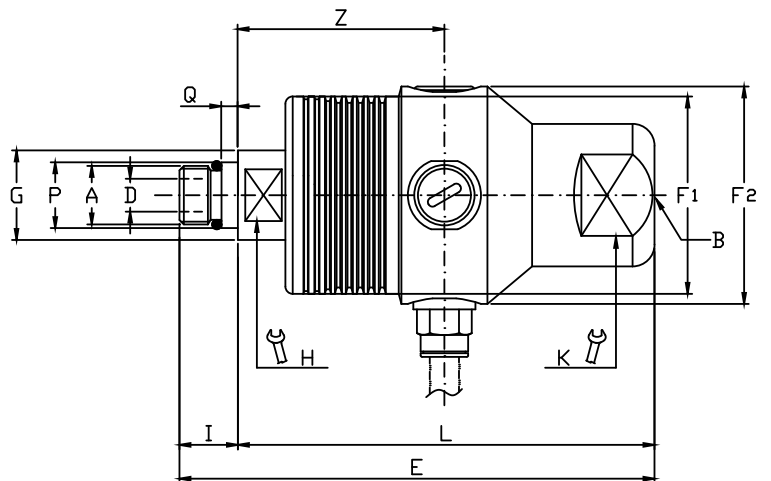
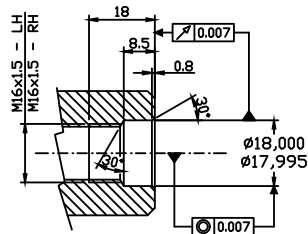
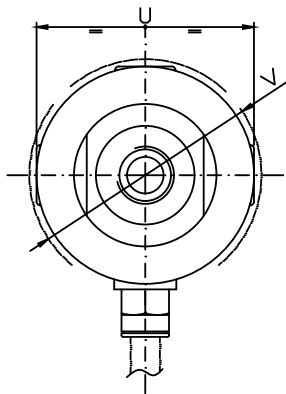
Las juntas ROTOFLUX B permiten el flujo de fluido refrigerante o aire a través de los husillos de máquina-herramienta, y resolviendo los problemas de una rotación en seco con alta velocidad. En seco, los sellos cerrados y comprimidos, sólo con la carga mínima del muelle permiten al rotor girar libremente. Los sellos de carburo y de grafito equilibrados y lapeados, garantizan una larga duración de funcionamiento sin desgaste. En el caso de que su aplicación esté al límite de las características técnicas, pónganse en contacto con ROTOFLUX.







Ordering code	Giunti radiali - 90° Unions - Radiale Drehdurchführungen - Juntas radiales															
	A	B	ø D	E	ø F1	ø F2	ø G	H	I	L	ø P	Q	U	ø V	Z	Kg
B08-1520-04R	M16 X 1,5 RH	G 1/4"	5	101	44	49	24,5	17	16	76	18	4,5	49	52	49	0,6
B08-1520-05L	M16 X 1,5 LH															
B10-1720-04R	M16 X 1,5 RH	G 3/8"	9	115	54	59,5	24,5	17	16	87	18	4,5	59,5	63	56,5	0,8
B10-1720-05L	M16 X 1,5 LH															



Ordering code	Giunti assiali - Straight through Unions - Axiale Drehdurchführungen - Juntas axiales																
	A	B	ø D	E	ø F1	ø F2	ø G	H	K	I	L	ø P	Q	U	ø V	Z	Kg
B08-1522-04R	M16 X 1,5 RH	G 1/4"	5	116	44	49	24,5	17	24	16	100	18	4,5	49	52	49	0,6
B08-1522-05L	M16 X 1,5 LH																
B10-1722-04R	M16 X 1,5 RH	G 3/8"	9	130	54	59,5	24,5	17	32	16	114	18	4,5	59,5	63	56,5	0,8
B10-1722-05L	M16 X 1,5 LH																



**Rotoflux per alta velocità con possibilità di rotazione a secco, applicazioni su macchine utensili**

**Rotoflux for high speed and dry run, machine tools applications**

**Rotoflux für hohe Drehzahlen und Trockenlauf, Anwendungen für Werkzeugmaschinen**

**Rotoflux para aplicaciones en husillos de maquina herramienta con alta velocidad e con posibles rotaciones en seco**



Lubrorefrigerante   Coolant	100 bar / 1.450 PSI	90°C / 195°F	15.000	60 µ (MAX 100)
Kühlschmiermittel   Liquide Frigeradordo				
Rotazione a secco   Dry run	/	/	24.000	/
Trockenlauf   Rotaciones en seco			30.000	

**I Rotoflux per alta velocità applicazioni su macchine utensili**

Questi giunti risolvono il problema del passaggio di fluido attraverso i mandrini di macchine utensili. Lo speciale disegno, studiato per ottimizzare gli spazi, consente al cliente di ridurre al minimo gli ingombri.

**UK Rotoflux for high speed, machine tools applications**

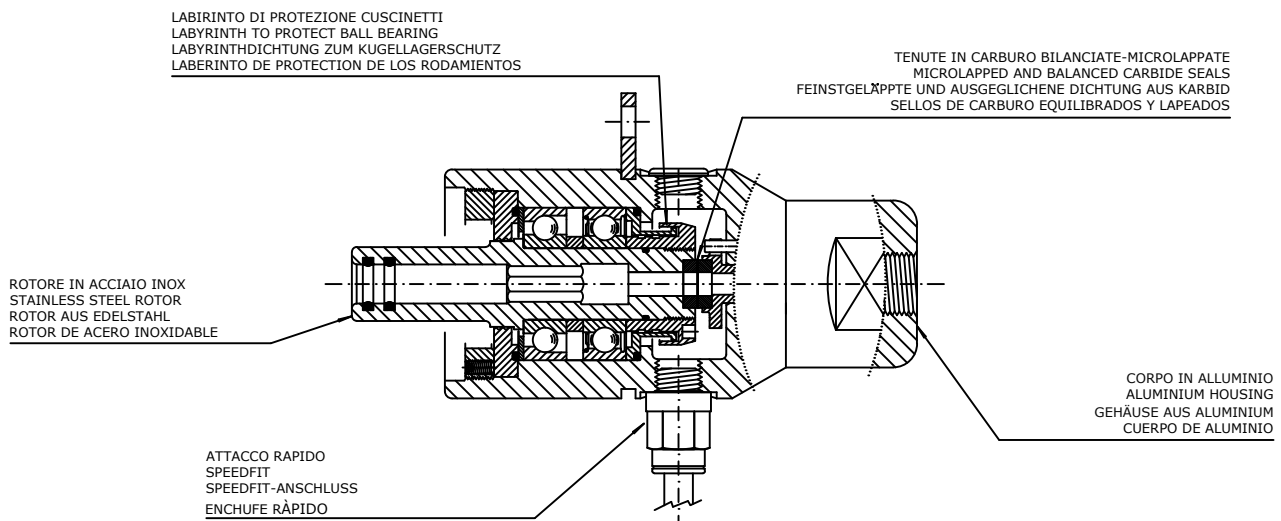
This ROTOFLEX unions are used to cool the spindles of the machine tools. The very special design allows to minimize the space required for their installation.

**DE Rotoflux für hohe Drehzahlen Anwendungen für Werkzeugmaschinen**

Diese ROTOFLEX Modelle werden zur Kühlung der Spindel der Werkzeugmaschinen verwendet. Das spezielle Design erlaubt es, den erforderlichen Mindesteinbauraum so gering wie möglich zu halten

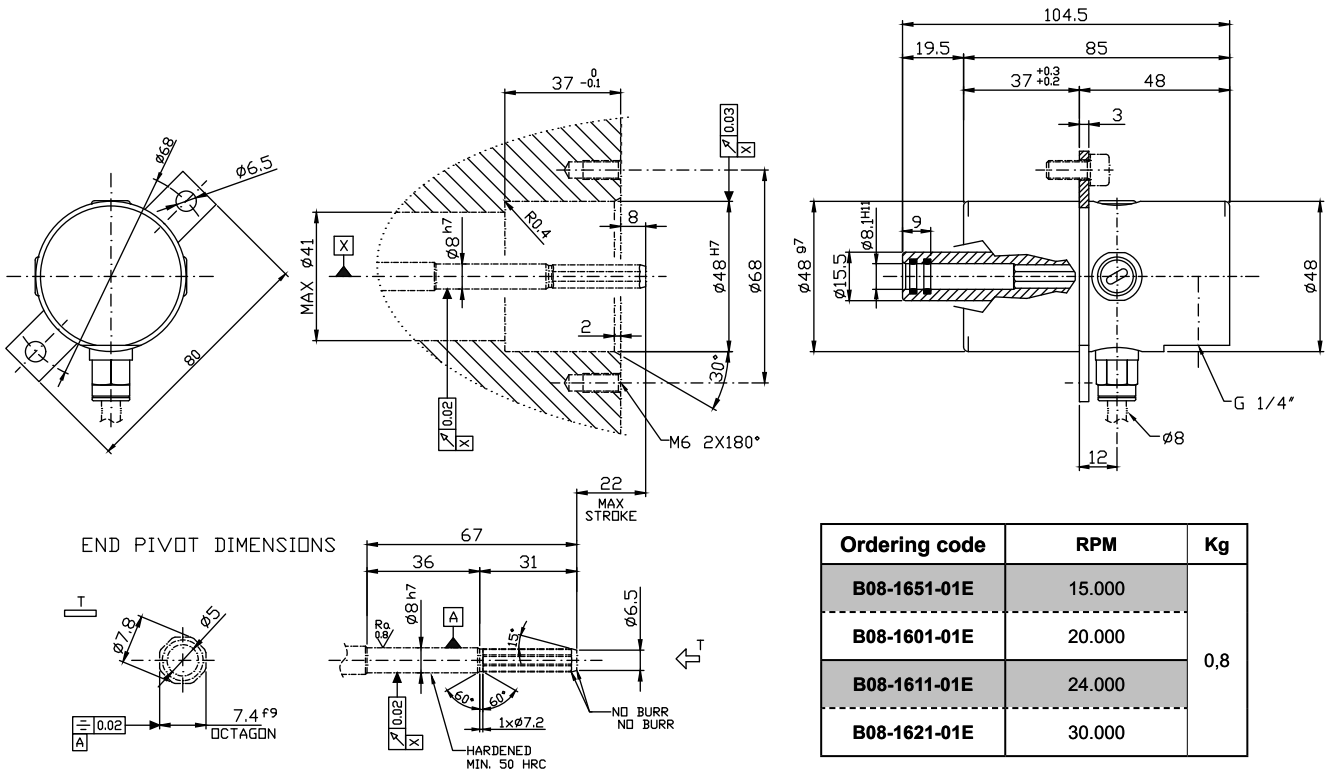
**E Rotoflux para aplicaciones en husillos de maquina - herramienta con alta velocidad**

Los juntas ROTOFLEX permiten el flujo de fluido refrigerante a través de los husillos de máquina-herramienta. Su diseño especial permite al cliente reducir al mínimo el espacio de montaje.

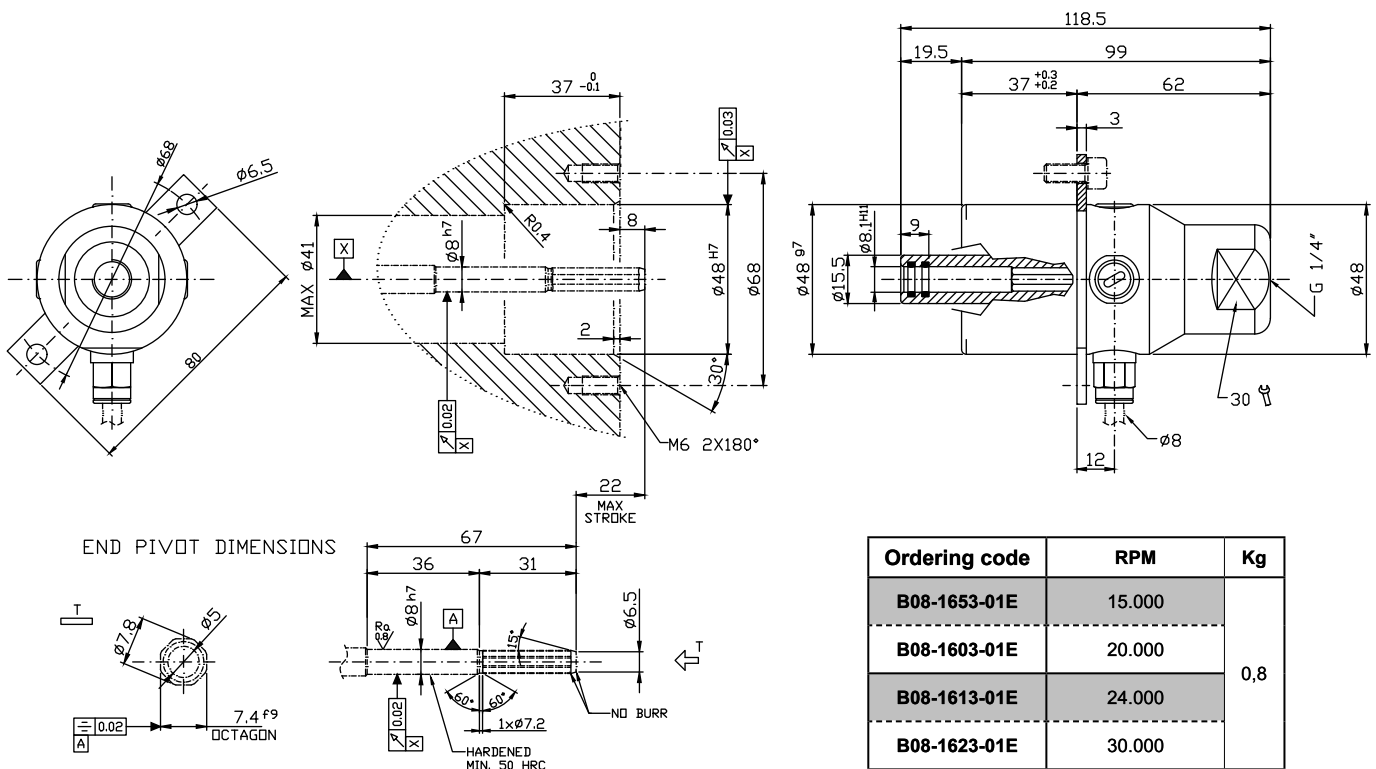




**Giunti radiali - 90° Unions - Radiale Drehdurchführungen - Juntas radiales**



**Giunti assiali - Straight through Unions - Axiale Drehdurchführungen - Juntas axiales**





**Rotoflux per alta velocità, lubrorefrigerante, MQL, aria  
rotazione a secco, applicazioni su macchine utensili**

**Rotoflux for high speed, coolant, MQL, dry run,air,  
machine tools applications**

**Rotoflux für hohe Drehzahlen , Kuhlsmiermittel, MMS, Luft,  
Trockenlauf ,Anwendungen für Werkzeugmaschinen**

**Rotoflux para aplicaciones en husillos de maquina  
herramienta con alta velocidad, fluido refrigerante, MQL, aire e con posibles  
rotaciones en seco**



Lubrorefrigerante   Coolant	100 bar / 1.450 PSI	90°C / 195°F	15.000 20.000 24.000 30.000	30 µ (MAX 100)
Kühlschmiermittel   Liquide Frigeradordo				
Aria   Air	10 bar / 145 PSI	/		/
Luft   Aire				
Rotazione a secco   Dry run	/	/	/	/
Trockenlauf   Rotaciones en seco	/	/	/	/

**I Rotoflux per alta velocità applicazioni su  
macchine utensili**

Questi giunti risolvono il problema del passaggio di fluido attraverso i mandrini di macchine utensili. Lo speciale disegno, studiato per ottimizzare gli spazi, consente al cliente di ridurre al minimo gli ingombri.

**UK Rotoflux for high speed, machine tools  
applications**

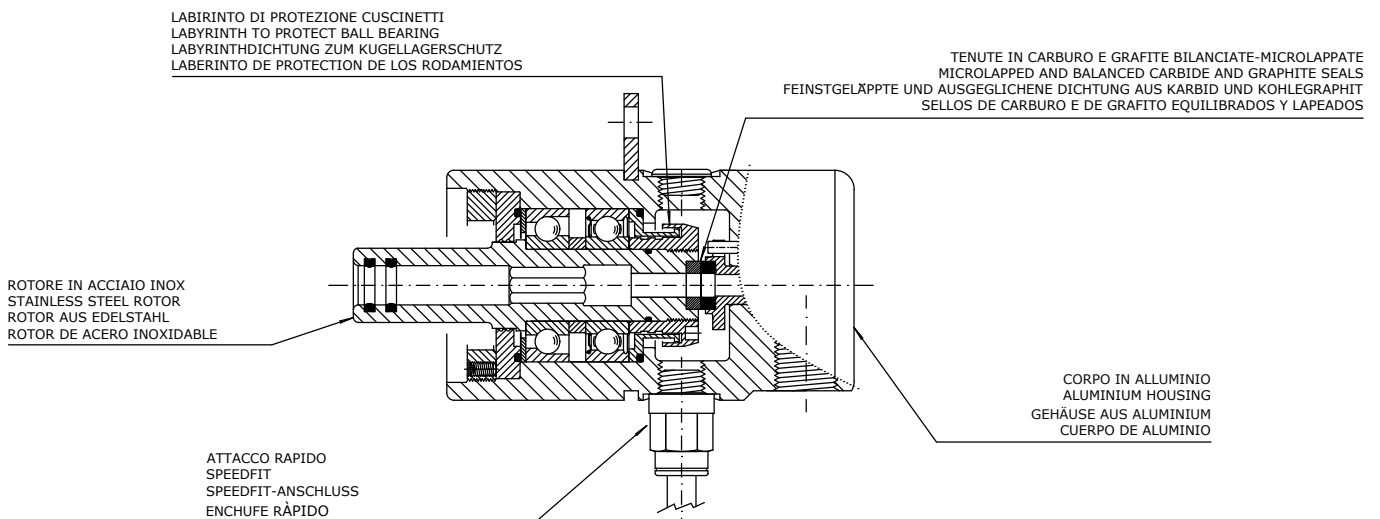
This ROTOFLEX unions are used to cool the spindles of the machine tools. The very special design allows to minimize the space required for their installation.

**DE Rotoflux für hohe Drehzahlen Anwendungen  
für Werkzeugmaschinen**

Diese ROTOFLEX Modelle werden zur Kühlung der Spindel der Werkzeugmaschinen verwendet. Das spezielle Design erlaubt es, den erforderlichen Mindesteinbauraum so gering wie möglich zu halten

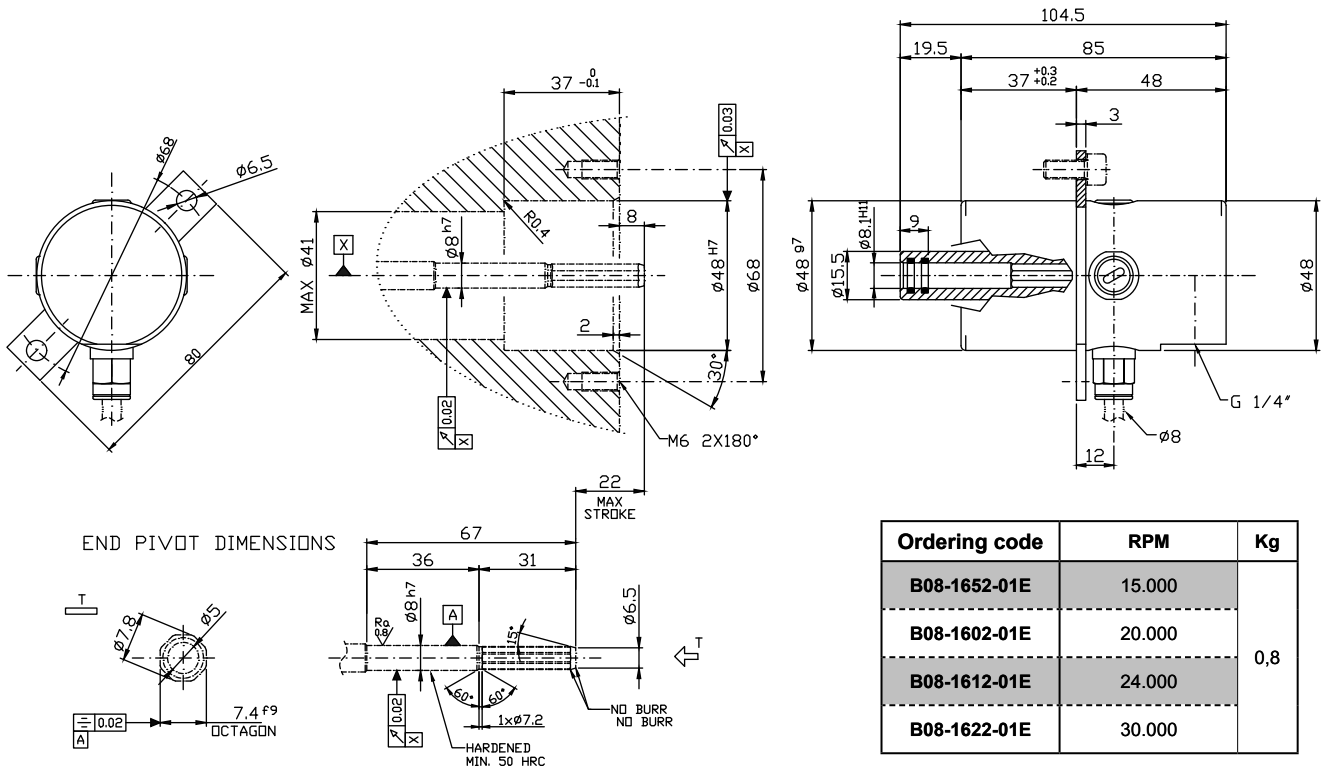
**E Rotoflux para aplicaciones en husillos de  
maquina - herramienta con alta velocidad**

Los juntas ROTOFLEX permiten el flujo de fluido refrigerante a través de los husillos de máquina-herramienta. Su diseño especial permite al cliente reducir al mínimo el espacio de montaje.

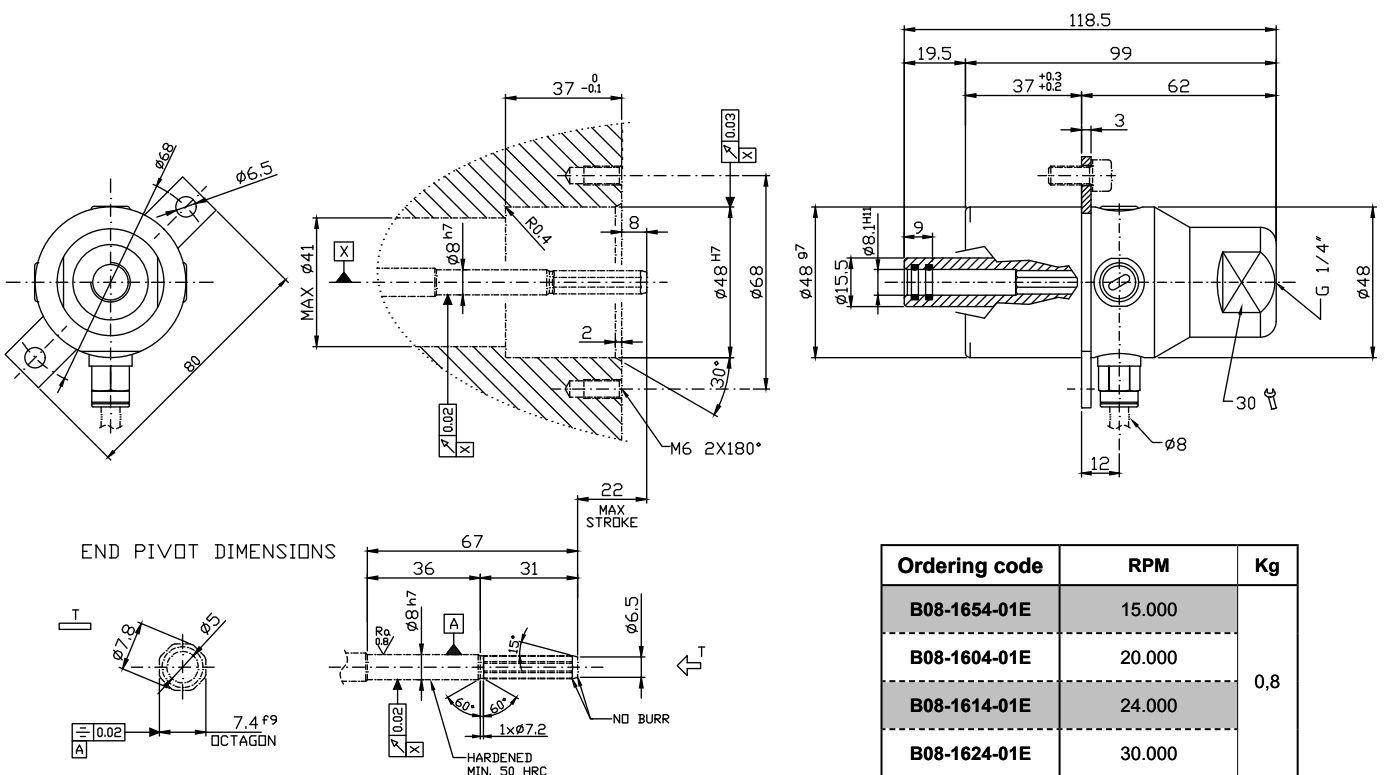




**Giunti radiali - 90° Unions - Radiale Drehdurchführungen - Juntas radiales**



**Giunti assiali - Straight through Unions - Axiale Drehdurchführungen - Juntas axiales**





**Rotoflux per alta velocità applicazioni su macchine utensili**

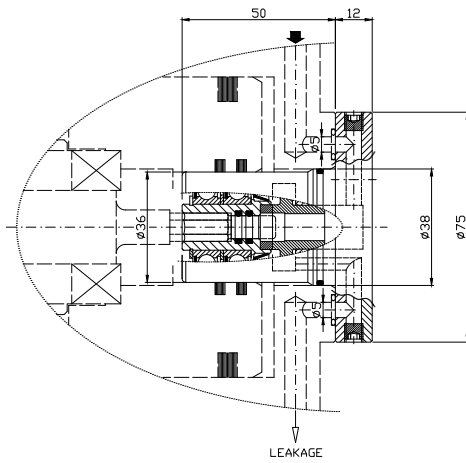
**Rotoflux for high speed, machine tools applications**

**Rotoflux für hohe Drehzahlen Anwendungen für Werkzeugmaschinen**

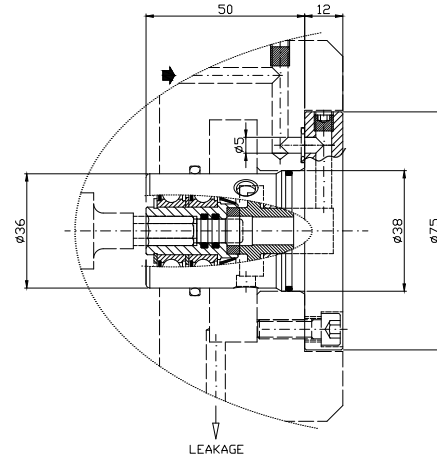
**Rotoflux para aplicaciones en husillos de maquina - herramienta con alta velocidad**



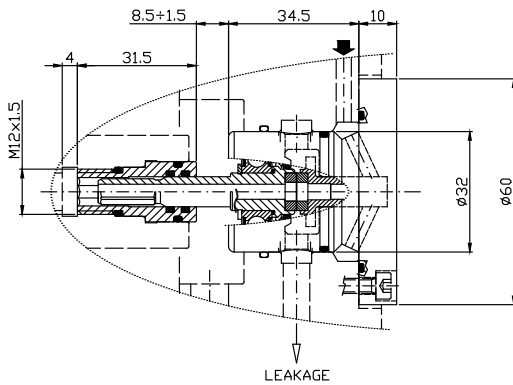
**Model K10/2**



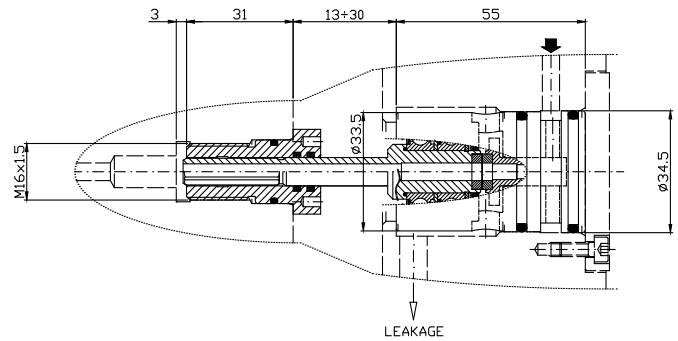
**Model K10/3**



**Model K08**



**Model A08**







### Rotoflux doppio passaggio per due fluidi differenti

### Rotoflux double passage for two different fluids

### Rotoflux 2-Wege für zwei verschiedene Flüssigkeiten

### Rotoflux de doble vía para 2 fluidos diferentes

1/4"



Passaggio	B1	70 bar / 1.015 PSI	90°C / 195°F	5 bar / 72,5 PSI ▶ 5.000 70 bar / 1.015 PSI ▶ 10
Passage				
Kanal		Hydrauliköl   Aceteite Hidraulico		
Via				
Passaggio	B2	40 bar / 580 PSI		5.000
Passage				
Kanal		Kühlschmiermittel   Liquide Frigeradordo		
Via		Rotazione a secco   Dry run Trockenlauf   Rotaciones en seco		

#### I Rotoflux doppio passaggio per due fluidi differenti

I giunti ROTOFLUX modello D08 con due passaggi indipendenti vengono utilizzati quando l'applicazione richiede l'impiego di due fluidi diversi. Anche in caso di perdite accidentali non vi è alcuna possibilità che un fluido contamini l'altro invadendone il passaggio. Non utilizzare i giunti alle massime condizioni di esercizio senza consultare ROTOFLUX.

#### UK Rotoflux double passage for two different fluids

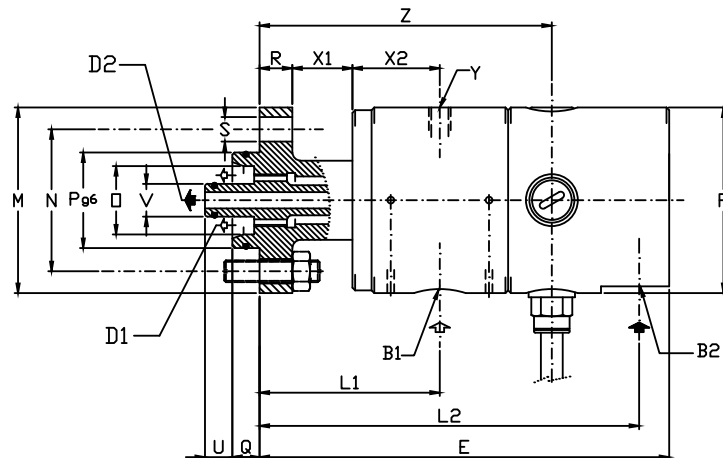
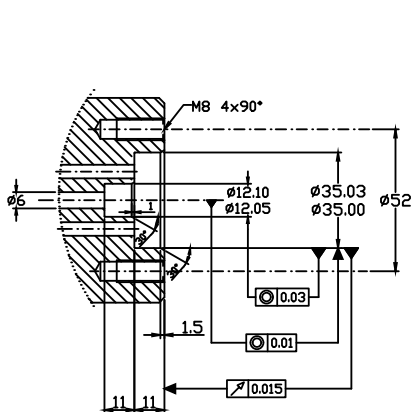
Rotoflux unions of the model D08 with two separated passages are employed in applications with two different fluids. In case of any leakage there is no possibility of contact and contamination between the two fluids. Do not use the unions at max application limits without consulting ROTOFLUX.

#### DE Rotoflux 2-Wege für zwei verschiedene Flüssigkeiten

ROTOFLUX Modell D08 ist eine 2-Wege-Ausführung mit getrennten Kanälen, die entwickelt wurde für Anwendungen mit 2 verschiedenen Medien. Im Falle einer Leckage gibt es keine Möglichkeit dass die verschiedene Medien in Kontakt kommen und sich vermischen können. Benutzen Sie nicht die maximalen Betriebsdaten ohne vorherige Rücksprache mit ROTOFLUX.

#### E Rotoflux de doble vía para 2 fluidos diferentes

Las juntas ROTOFLUX modelo D08 con dos vías independientes se utilizan cuando la aplicación requiere dos fluidos diferentes. En caso de fuga no hay posibilidad de contacto y contaminación entre los dos fluidos. No utilizar las juntas a las condiciones máximas de trabajo sin consultar a ROTOFLUX.



Ordering code	Giunto doppio passaggio per due fluidi differenti - Double passage for 2 different fluid 2-Wege für zwei verschiedene Flüssigkeiten - Juntas de doble vía para 2 fluidos diferentes																					
	B1 - B2	D1	D2	E	ø F	L1	L2	ø M	ø N	ø O	ø P g6	Q	R	ø S	U	ø V	X1	X2	Y	Z	Kg	
D08-105-06F	G 1/4"	40 mm <sup>2</sup>	ø6 28 mm <sup>2</sup>	150	68	66	139	68	52	25	35	10	12	9	4x90°	10	12	22	32	M8	107	1,5





**Rotoflux doppio passaggio per aria, vuoto e olio idraulico**

**Rotoflux double passage for air, vacuum and hydraulic oil**

**Rotoflux 2-Wege für Luft, Vakuum und Hydrauliköl**

**Rotoflux de doble vía para aire, vacío y aceite hidráulico**



Aria - Air - Luft - Aire	10 bar / 145 PSI	90°C / 195°F	1.500
Vuoto - Vacuum - Vakuum - Vacío	7 kPa / 2" Hg		
Olío idraulico   Hydraulic oil Hydrauliköl   Aceteite Hidraulico	10 bar / 145 PSI		3.500

**I Rotoflux doppio passaggio per aria, vuoto e olio idraulico**

I giunti ROTOFLEX modello D15 con due passaggi indipendenti sono normalmente utilizzati su frizioni e cilindri rotanti idraulici e pneumatici. Nei due passaggi deve passare lo stesso fluido per evitare contaminazioni nel caso di perdite accidentali. Non utilizzare i giunti alle massime condizioni di esercizio senza consultare ROTOFLEX.

**UK Rotoflux double passage for air, vacuum and hydraulic oil**

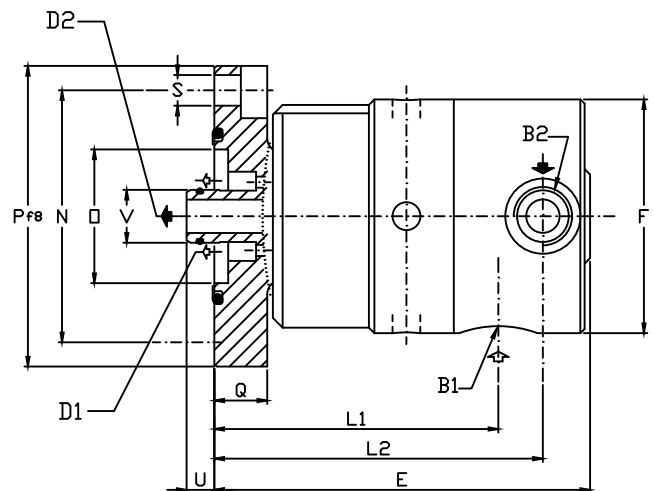
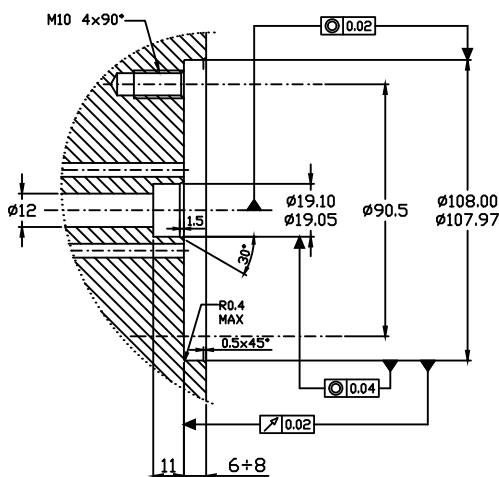
The ROTOFLEX unions model D15 with two separate passages are used to operate clutches or rotating pistons with air or oil. The same type of fluid must be used for the two passages to avoid eventual mixture. Do not use the unions at max application limits without consulting Rotoflux.

**DE Rotoflux 2-Wege für Luft, Vakuum und Hydrauliköl**

Die Drehdurchführungen des Modells D15 mit zwei unabhängigen Wegen werden normalerweise bei Bremsen, Kupplungen sowie hydraulischen und pneumatischen Drehzylindern verwendet. Es muss das gleiche Medium in beiden Wegen verwendet werden, um eventuellen Vermischungen vorzubeugen. Die Drehdurchführungen dürfen nicht unter den maximalen Betriebsbedingungen verwendet werden, ohne sich vorher mit dem ROTOFLEX Kundendienst abgespröchen zu haben.

**E Rotoflux de doble vía para aire, vacío y aceite hidráulico**

El modelo ROTOFLEX D15 a dos vías independientes se utiliza generalmente en frenos, embragues y cilindros rotativos, hidráulicos o neumáticos. El mismo fluido debe pasar por las dos vías, ya que utilizando dos fluidos diferentes podrían mezclarse en caso de pérdida accidental de los sellos. En el caso de que su aplicación esté al límite de las características técnicas, pónganse en contacto con ROTOFLEX.



Ordering code	Giunto doppio passaggio - Double passage union 2-Wege Drehdurchführungen - Juntas doble vía														
	B1 - B2	D1	D2	E	ø F	L1	L2	ø N	ø O	ø P f8	Q	ø S	U	ø V	Kg
D15-302-03F	G 1/2"	126 mm <sup>2</sup>	ø12 113 mm <sup>2</sup>	135	84	102	119	90,5	48	108	19	11 4x90°	10	19	3



**Rotoflux per alta pressione e alta velocità**

**Rotoflux for high pressure and high speed applications**

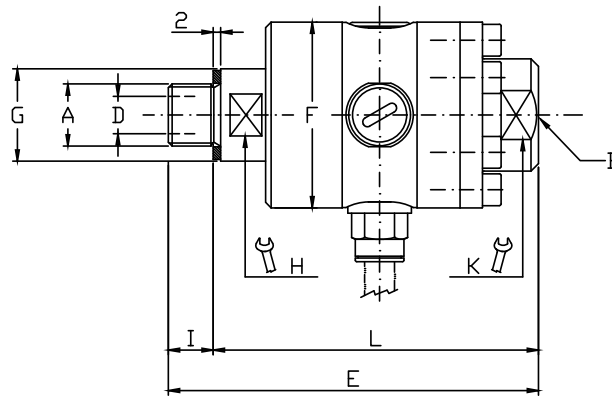
**Rotoflux für hohen Druck und hohe Drehzahl**

**Rotoflux para alta presión y alta velocidad**

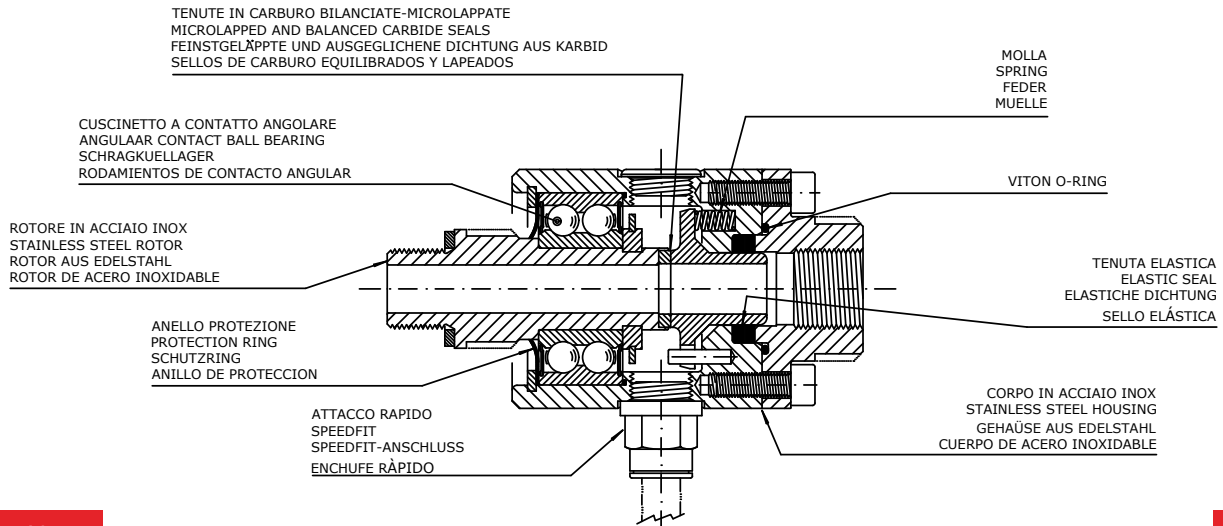
**1/4 ÷ 3/4"**



Acqua   Water Wasser   Agua	1/4" ÷ 1/2" ▷ 400 bar / 5.800 PSI	90°C / 195°F	1/4" ÷ 1/2" ▷ 1.500
Olio idraulico   Hydraulic oil Hydrauliköl   Aceteite Hidraulico	3/4" ▷ 250 bar / 3.625 PSI		3/4" ▷ 800



Ordering code	Giunti a un passaggio - Single passage unions Einweg Drehdurchführungen - Juntas a via simple										
	A	B	ø D	E	ø F	G	H	K	I	L	Kg
<b>C08-1351-01R</b>	G 1/4" RH	G 1/4"	7	99	49,5	19,8	17	27	12	87	0,8
<b>C10-1351-01R</b>	G 3/8" RH	G 3/8"	9	99	49,5	24,5	22	27	12	87	0,8
<b>C15-1351-01R</b>	G 1/2" RH	G 1/2"	12	106	49,5	27,5	24	27	14	92	0,8
<b>C20-1351-01R</b>	G 3/4" RH	G 3/4"	18	120	74	34,5	28	68	16	104	2,3







**Rotoflux per alta pressione e bassa velocità, singolo e doppio passaggio**

**Rotoflux for high pressure and low speed, single and double passage**

**Rotoflux für Hochdruck und niedrige Drehzahlen, 1-Weg und 2-Wege**

**Rotoflux para alta presión y baja velocidad, a simple y doble vía**

1/4" ÷ 3/8"



Aria   Air Luft   Aire	10 bar / 145 PSI	90°C / 195°F	300
Olio idraulico   Hydraulic oil Hydrauliköl   Aceteite Hidraulico	300 bar / 4.350 PSI		60 bar / 870 PSI ▷ 300 300 bar / 4.350 PSI ▷ 20

**I Rotoflux per alta pressione e bassa velocità, singolo e doppio passaggio**

I giunti ROTOFLUX modello M grazie a tenute speciali e albero indurito superficialmente, possono funzionare ad alta pressione e bassa velocità per lunghi periodi di tempo e rimanere fermi per periodi altrettanto lunghi senza inconvenienti. Per impedire la rotazione del corpo senza bloccarlo è previsto un perno da fermare con una forcella o staffa con asola lasca. Evitare sovrappressioni da colpo d'ariete e non utilizzare i giunti alle massime condizioni indicate senza consultare l'ufficio tecnico ROTOFLUX.

**UK Rotoflux for high pressure and low speed, single and double passage**

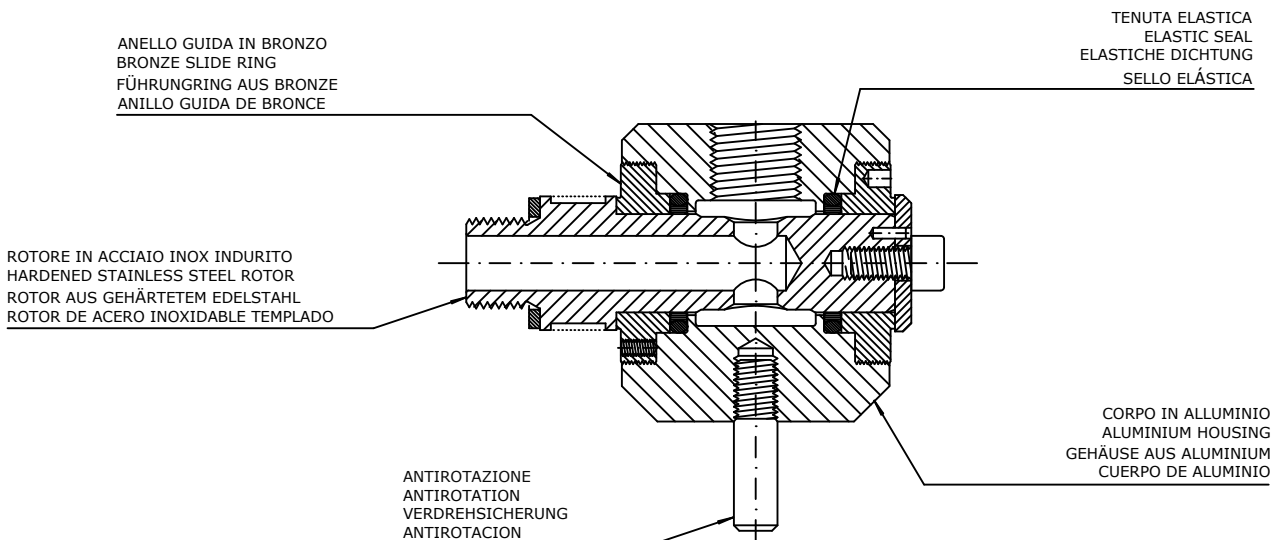
The ROTOFLUX unions model M, thanks to the special design of the seals and the ground, hardened and lapped, surface of the rotor, may operate with low friction and wear, at low rotation speed with high fluid pressure, even for long time. Also they may remain inactive for long periods without seizing. An antirotation pin is provide to prevent the rotation; stop it with a slack slot. Avoid to operate the union under pressure surges, and at the max suggested operating limits, without consulting ROTOFLUX's customer service.

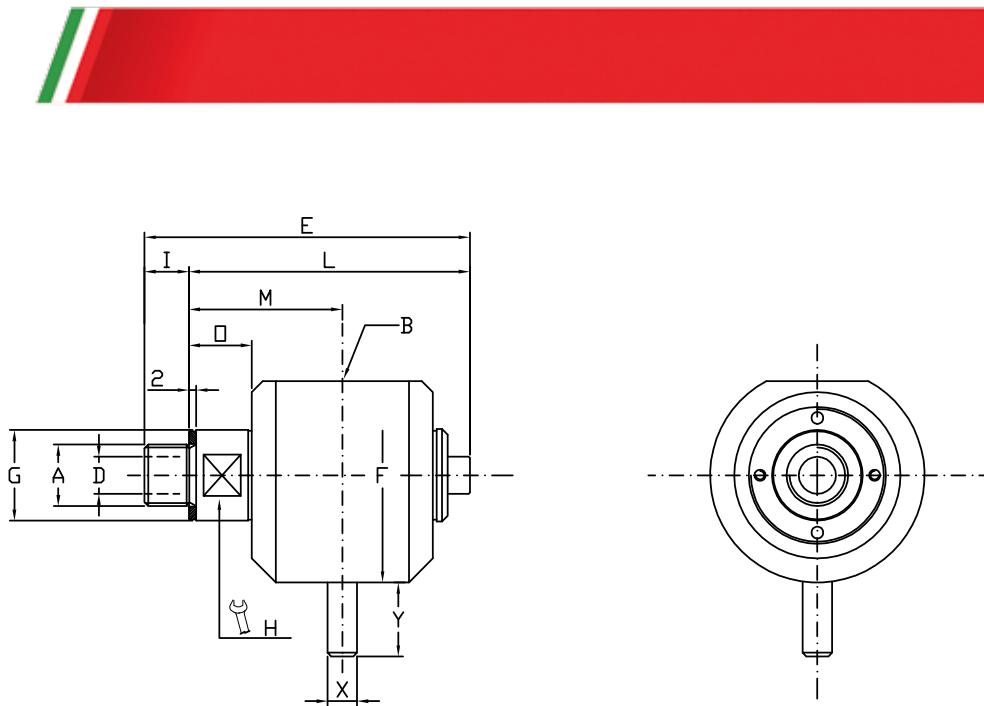
**DE Rotoflux für Hochdruck und niedrige Drehzahlen, 1-Weg und 2-Wege**

Die Drehdurchführungen vom Typ M sind segmentweise aufgebaut und besitzen ein spezielles Dichtungskonzept. Der Rotor ist aus Edelstahl mit gehärteter, geschliffener und polierter Oberfläche gefertigt. Dadurch ist dieser Typ in der Lage über einen langen Zeitraum hinweg, mit hohem Mediendruck bei niedriger Drehzahl, abrieb und verschleißbar zu arbeiten. Ferner wird der "Stick-Slip-Effekt" von O-Ringen bei längeren Stillstandzeiten verhindert. Um eine Drehung des Körpers zu verhindern, ohne diesen zu Blockieren, ist eine Verdrehsicherung vorgesehen, die mit einem Spanneisen oder einer Langlochgabel zu sichern ist. Der Einsatz der Drehdurchführungen für Anwendungen bei denen Druckstöße auftreten, oder unter den maximal Betriebsbedingungen ist zu vermeiden, ohne sich vorher mit dem ROTOFLUX Kundendienst abgesprochen zu haben.

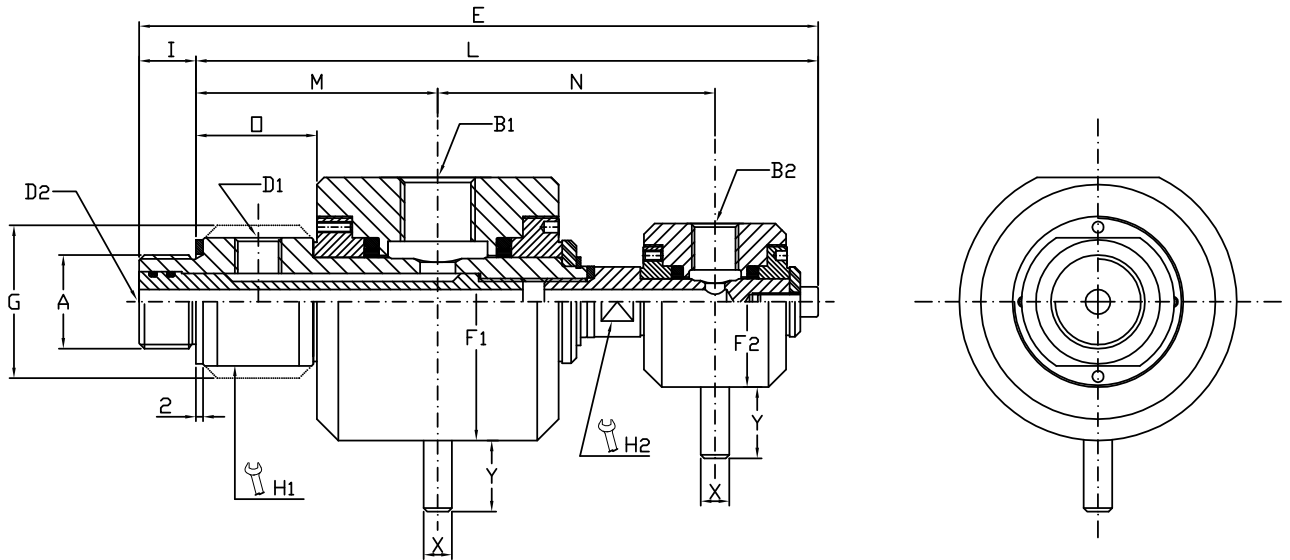
**E Rotoflux para alta presión y baja velocidad, a simple y doble vía**

Los modelos ROTOFLUX M de juntas rotativas se emplean en aplicaciones con alta presión del fluido y baja velocidad de rotación. Sellos especiales y el rotor de acero inoxidable, pulido y rectificado con su superficie endurecida térmicamente, garantizan una larga duración de las juntas y evitan la elevada fricción y el gripado provocados por una larga inactividad. Para evitar el giro del cuerpo se incorpora un perno anti-rotación fijado mediante un cir-clips. No bloquee el cuerpo para parar la rotación. Evitar sobrepresiones de golpe de ariete. En el caso de que su aplicación esté al límite de las características técnicas, se pónganse en contacto con ROTOFLUX.





Ordering code	Giunti a un passaggio - Single passage unions Einweg Drehdurchführungen - Juntas a vía simple													
	A	B	øD	E	øF	øG	H	I	L	M	O	X	Y	Kg
M108-1000-01R	G 1/4" RH	G 1/4"	7	77	48	19,5	17	12	65	36	16	8	20	0,4
M110-1000-01R	G 3/8" RH	G 3/8"	10	88	58	24,5	22	12	76	41,5	17	8	20	0,5
M115-1000-01R	G 1/2" RH	G 1/2"	12	88	58,0	27,5	24	14	74	39,5	15	8	20	0,5
M120-1000-01R	G 3/4" RH	G 3/4"	17,5	119	78	34,5	28	16	103	56	22	8	20	1,3



Ordering code	Giunto doppio passaggio - Double passage union 2-Wege Drehdurchführungen - Junta de doble vía																		
	A	B1	B2	D1	øD2	E	øF1	øF2	øG	H1	H2	I	L	M	N	O	X	Y	Kg
M120-1002-11R	G 3/4" RH	G 1/2"	G 1/4"	G 1/4"	7	191	78	48	43	38	17	16	175	68	78	34	8	20	1,3



**Rotoflux due passaggi  
per alta pressione e bassa velocità**

**Rotoflux double passage for high pressure and low speed**

**Rotoflux 2-Wege für Hochdruck und niedrige Drehzahlen**

**Rotoflux doble vía para alta presión y baja velocidad**

$3/8'' \div 3/4''$



Aria   Air Luft   Aire	10 bar / 145 PSI	°C / °F	G/m PPM 250
Olio idraulico   Hydraulic oil Hydrauliköl   Aceteite Hidraulico	250 bar / 3.625 PSI	90°C / 195°F	50 bar / 725 PSI ▷ 250 250 bar / 3.625 PSI ▷ 15

**I Rotoflux 2 passaggi per alte pressioni e bassa velocità**

I giunti ROTOFLUX del modello M grazie a tenute speciali e albero indurito superficialmente, possono funzionare ad alta pressione e bassa velocità per lunghi periodi di tempo o anche rimanere fermi per periodi altrettanto lunghi senza inconvenienti. Per impedire la rotazione del corpo senza bloccarlo è previsto un perno da fermare con forcina o staffa ad asola lasca. Nei due passaggi deve passare lo stesso fluido per evitare contaminazioni nel caso di perdite accidentali. Evitare sovrappressioni da colpo d'ariete e non utilizzare i giunti alle massime condizioni indicate senza consultare l'ufficio tecnico ROTOFLUX.

**Disponibile versione speciale per acqua pulita.**

**UK Rotoflux double passage for high pressure and low speed**

The ROTOFLUX unions model M, thanks to the special design of the seals and the surface of the rotor, ground hardened and lapped, may operate at high fluid pressure and low rotation speed with low friction and wear, for long time. Also they may remain inactive for long periods without seizing. An antirotation pin is provided to prevent the rotation; stop it with a slack slot. To avoid contamination in case of leaks, it is necessary that one only type of fluid flows in both passages. Avoid to operate the union under pressure surges, and, at the max suggested operating limits, without consulting the ROTOFLUX customer service.

**Special version for clean water available.**

**DE Rotoflux 2-Wege für Hochdruck und niedrige Drehzahlen**

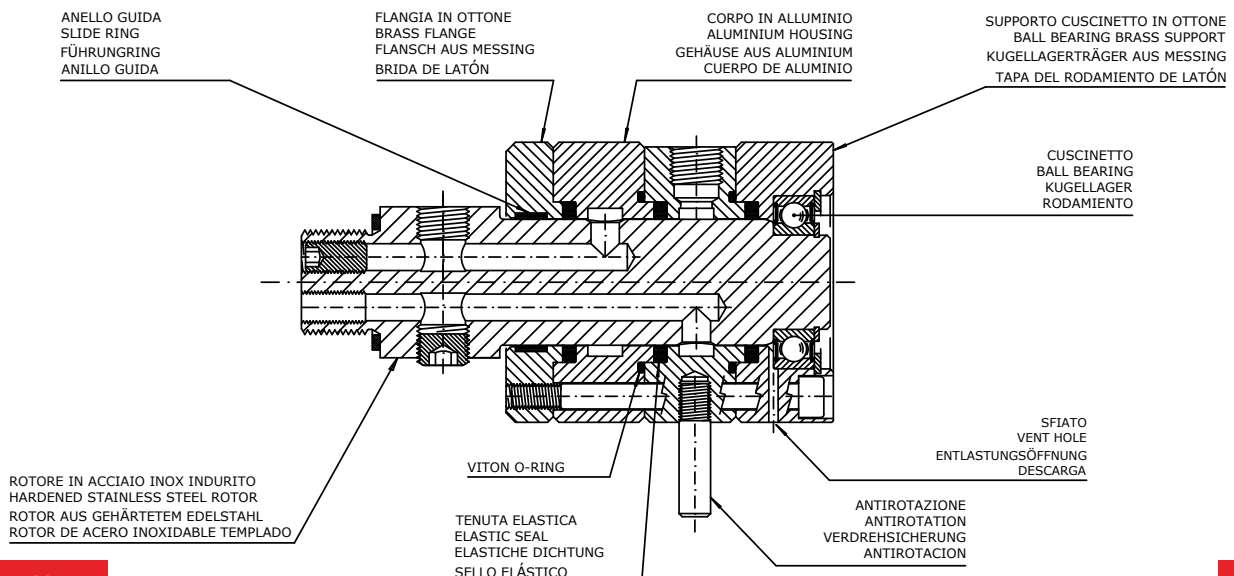
Die Drehdurchführungen vom Typ M sind segmentweise aufgebaut und besitzen ein spezielles Dichtungskonzept. Der Rotor ist aus Edelstahl mit gehärteter, geschliffener und polierter Oberfläche gefertigt. Dadurch ist dieser Typ in der Lage über einen langen Zeitraum hinweg, mit hohem Mediendruck bei niedriger Drehzahl abrieb und verschleißarm zu arbeiten. Ferner wird der "Stick-Slip-Effekt" von O-Ringen bei längeren Stillstandzeiten verhindert. Um die Mitnahme des Gehäuses der Dredurchführung zu verhindern, ist ein Verdrehsicherung vorgesehen, die mit einem Spanneisen oder einer Langloch-Gabel zu sichern ist. In beiden Wegen muss aber immer das gleiche Medium durchfließen, damit bei einer späteren verschleißbedingten Leckage, Vermischungen von Medien vermieden werden. Die Dredurchführungen dürfen nicht unter den maximalen Betriebsbedingungen verwendet werden, ohne sich vorher mit dem ROTOFLUX Kundendienst abgesprochen zu haben.

**Spezielle Ausführung für sauberes Wasser verfügbar.**

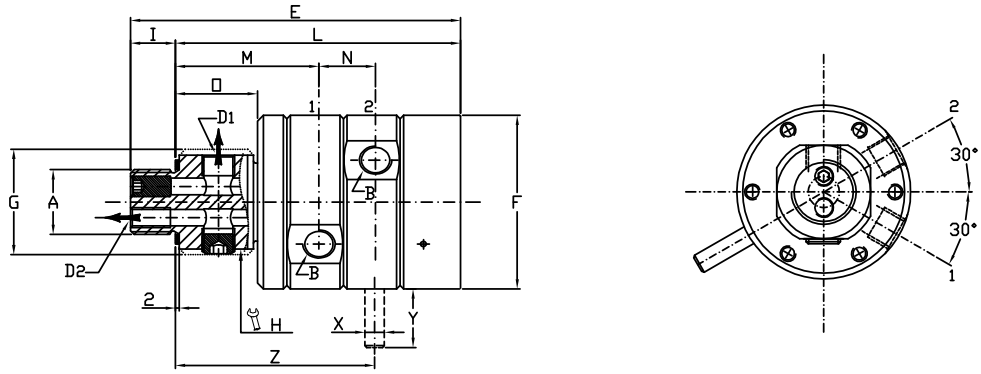
**E Rotoflux doble vía para alta presión y baja velocidad**

Los modelos ROTOFLUX M se emplean en aplicaciones con alta presión del fluido y baja velocidad de rotación como por ejemplo desenrolladores y tablas rotativas. Sellos especiales y el rotor de acero inoxidable, pulido y rectificado con su superficie endurecida térmicamente, garantizan una larga duración de las juntas y evitan la elevada fricción y el gripado provocados por una larga inactividad. Para evitar el giro del cuerpo se incorpora un perno anti-rotación fijado mediante un cir-clips. No bloquee el cuerpo para parar la rotación. Evitar sobrepresiones por golpe de ariete. El cuerpo está dividido en cuatro segmentos y montado con seis tornillos de tal forma que el sello pueda ser sustituido rápida y fácilmente. En todas las vías de la junta debe pasar el mismo fluido. En el caso de que su aplicación requiriera fluidos diferentes o esté al límite de las características técnicas, pónganse en contacto con ROTOFLUX.

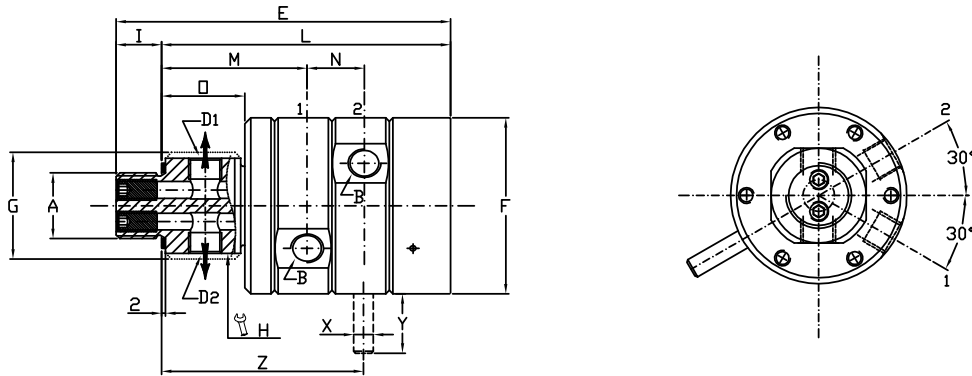
**Disponibile versión especial para agua limpia.**



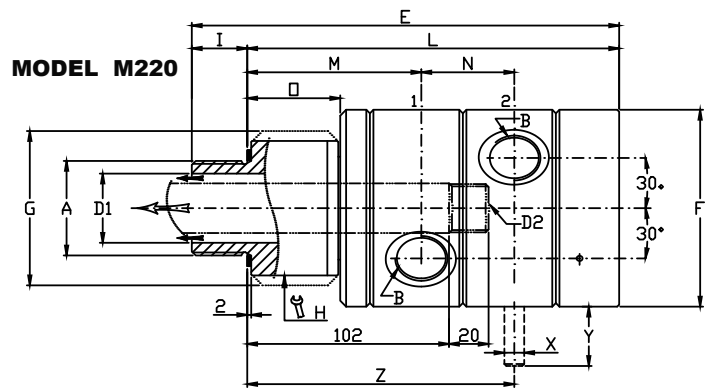
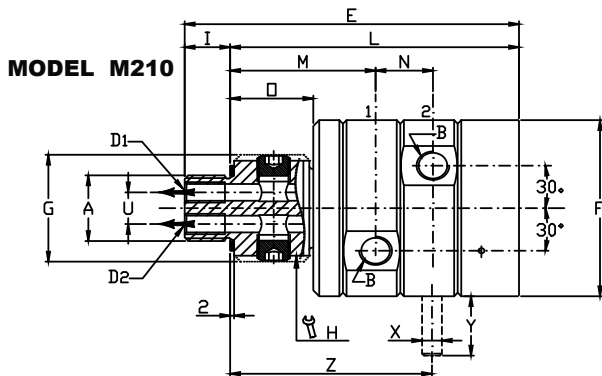




Ordering code		Giunti doppio passaggio - Double passage unions 2-Wege Drehdurchführungen - Junta de doble vía																
Hydraulic oil	Air	A	B	D1	ø D2	E	ø F	ø G	H	I	L	M	N	O	ø X	Y	Z	Kg
M210-000-01R	M210-300-01R	G 1" RH	G 3/8"	G 3/8"	9	169	89	54	48	23	146	73,5	29	42	10	30	102	4,5
M220-000-05R	M220-300-05R	G 1 1/2" RH	G 3/4"	G 3/4"	19	216	99,5	78	68	28	188	88	47	47	10	30	135	6,4



Ordering code		Giunti doppio passaggio - Double passage unions 2-Wege Drehdurchführungen - Junta de doble vía																
Hydraulic oil	Air	A	B	D1	D2	E	ø F	ø G	H	I	L	M	N	O	ø X	Y	Z	Kg
M210-002-01R	M210-302-01R	G 1" RH	G 3/8"	G 3/8"	G 3/8"	169	89	54	48	23	146	73,5	29	42	10	30	102	4,5
M220-002-01R	M220-302-01R	G 1 1/2" RH	G 3/4"	G 3/4"	G 3/4"	216	99,5	78	68	28	188	88	47	47	10	30	135	6,6



Ordering code		Giunti doppio passaggio - Double passage unions 2-Wege Drehdurchführungen - Junta de doble vía																	
Hydraulic oil	Air	A	B	D1	D2	E	ø F	ø G	H	I	L	M	N	O	U	ø X	Y	Z	Kg
M210-003-01R	M210-303-01R	G 1" RH	G 3/8"	G 1/8"	G 1/8"	169	89	54	48	23	146	73,5	29	42	16	10	30	102	4,5
M220-004-03R	M220-304-03R	G 1 1/2" RH	G 3/4"	Ø35	G 3/4"	216	99,5	78	68	28	188	88	47	47	-	10	30	135	5,6



## Rotoflux 2-4-6 passaggi per alta pressione e bassa velocità

## Rotoflux 2-4-6 passages for high pressure and low speed

## Rotoflux 2-4-6 Wege für Hochdruck und niedrige Drehzahlen

## Rotoflux 2-4-6 vías para alta presión y baja velocidad

3/8"



Aria   Air Luft   Aire	10 bar / 145 PSI	90°C / 195°F	250
Olio idraulico   Hydraulic oil Hydrauliköl   Aceteite Hidraulico	250 bar / 3.625 PSI		50 bar / 725 PSI ▷ 250 250 bar / 3.625 PSI ▷ 15

### I Rotoflux 2-4-6 passaggi per alta pressione e bassa velocità

I giunti ROTOFLUX del modello M grazie a tenute speciali e albero indurito superficialmente, possono funzionare ad alta pressione e bassa velocità per lunghi periodi di tempo o anche rimanere fermi per periodi altrettanto lunghi senza inconvenienti. Per impedire la rotazione del corpo senza bloccarlo è previsto un perno da fermare con forcina o staffa ad asola lasca. Nei due passaggi deve passare lo stesso fluido per evitare contaminazioni nel caso di perdite accidentali. Evitare sovrappressioni da colpo d'ariete e non utilizzare i giunti alle massime condizioni indicate senza consultare l'ufficio tecnico ROTOFLUX.

**Disponibile versione speciale per acqua pulita.**

### UK Rotoflux 2-4-6 passages for high pressure and low speed

The ROTOFLUX unions model M, thanks to the special design of the seals and the surface of the rotor, ground hardened and lapped, may operate at high fluid pressure and low rotation speed with low friction and wear, for long time. Also they may remain inactive for long periods without seizing. An antirotation pin is provided to prevent the rotation; stop it with a slack slot. To avoid contamination in case of leaks, it is necessary that one only type of fluid flows in both passages. Avoid to operate the union under pressure surges, and, at the max suggested operating limits, without consulting the ROTOFLUX customer service.

**Special version for clean water available.**

### DE Rotoflux 2-4-6 Wege für Hochdruck und niedrige Drehzahlen

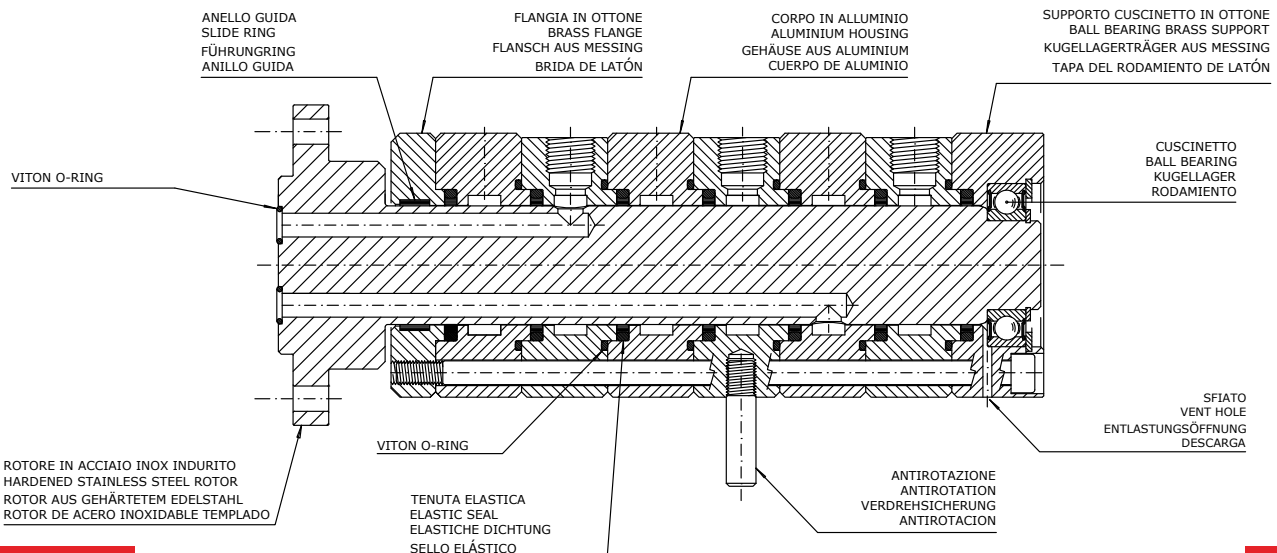
Die Dredurchführungen vom Typ M sind segmentweise aufgebaut und besitzen ein spezielles Dichtungskonzept. Der Rotor ist aus Edelstahl mit gehärteter, geschliffener und polierter Oberfläche gefertigt. Dadurch ist dieser Typ in der Lage über einen langen Zeitraum hinweg, mit hohem Mediendruck bei niedriger Drehzahl abrieb und verschleißarm zu arbeiten. Ferner wird der "Stick-Slip-Effekt" von O-Ringen bei längeren Stillstandzeiten verhindert. Um die Mitnahme des Gehäuses der Dredurchführung zu verhindern, ist ein Verdrehsicherung vorgesehen, die mit einem Spanneisen oder einer Langloch-Gabel zu sichern ist. In beiden Wegen muss aber immer das gleiche Medium durchfließen, damit bei einer späteren verschleißbedingten Leckage, Vermischungen von Medien vermieden werden. Die Dredurchführungen dürfen nicht unter den maximalen Betriebsbedingungen verwendet werden, ohne sich vorher mit dem ROTOFLUX Kundendienst abgesprochen zu haben.

**Spezielle Ausführung für sauberes Wasser verfügbar.**

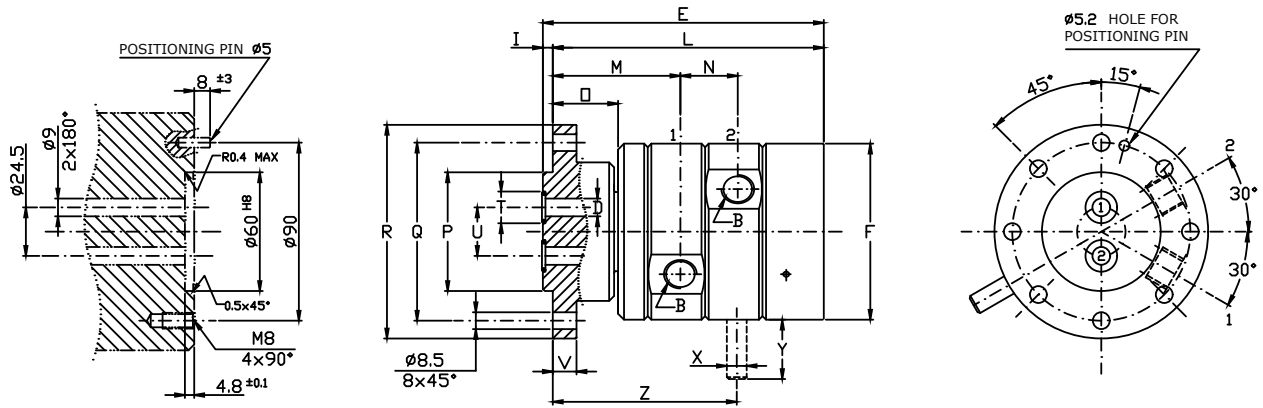
### E Rotoflux 2-4-6 vías para alta presión y baja velocidad

Los modelos ROTOFLUX M se emplean en aplicaciones con alta presión del fluido y baja velocidad de rotación como por ejemplo desenrolladores y tablas rotativas. Sellos especiales y el rotor de acero inoxidable, pulido y rectificado con su superficie endurecida térmicamente, garantizan una larga duración de las juntas y evitan la elevada fricción y el gripado provocados por una larga inactividad. Para evitar el giro del cuerpo se incorpora un perno anti-rotación fijado mediante un cir-clips. No bloquee el cuerpo para parar la rotación. Evitar sobrepresiones por golpe de ariete. El cuerpo está dividido en cuatro segmentos y montado con seis tornillos de tal forma que el sello pueda ser sustituido rápida y fácilmente. En todas las vías de la junta debe pasar el mismo fluido. En el caso de que su aplicación requiera fluidos diferentes o esté al límite de las características técnicas, pónganse en contacto con ROTOFLUX.

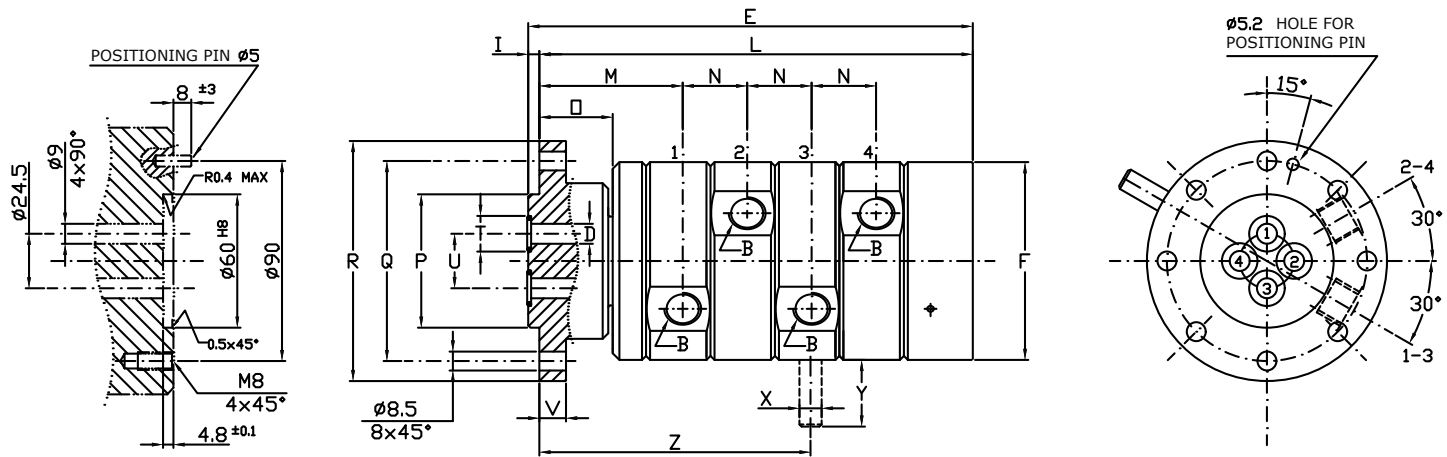
**Disponible versión especial para agua limpia.**



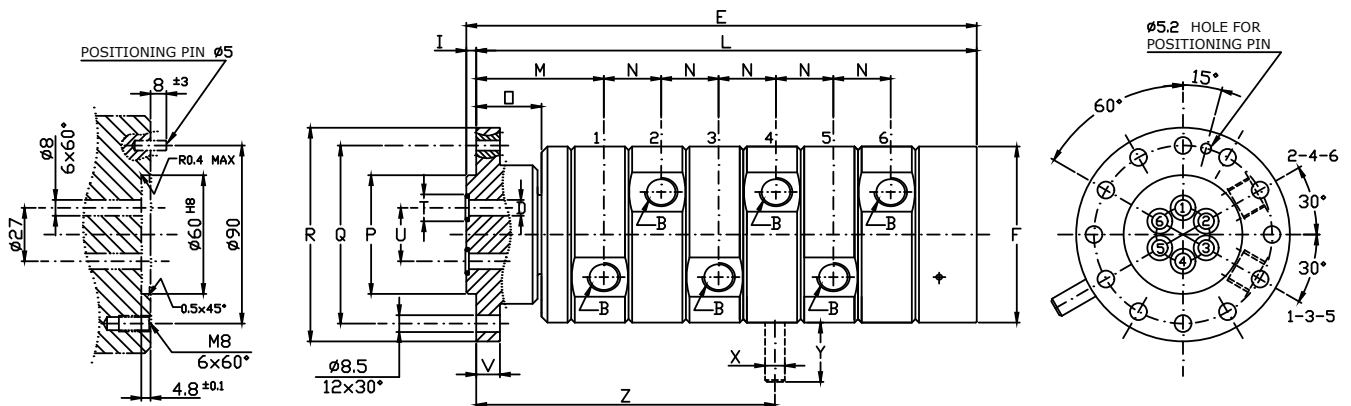




Ordering code		Giunti doppio passaggio - Double passage unions 2-Wege Drehdurchführungen - Juntas de doble vía																		
Hydraulic oil	Air	B	Ø D	E	Ø F	I	L	M	N	O	Ø P	Ø Q	Ø R	Ø T	Ø U	V	Ø X	Y	Z	Kg
M210-000-03F	M210-300-03F	G 3/8"	9 2x180°	142	89	5	137	64,5	29	33	60	90	108	16	24,5	12	10	30	93	4,8



Ordering code		Giunti a quattro passaggi - Four passage unions 4-Wege Drehdurchführungen - Juntas de cuatro vías																		
Hydraulic oil	Air	B	Ø D	E	Ø F	I	L	M	N	O	Ø P	Ø Q	Ø R	Ø T	Ø U	V	Ø X	Y	Z	Kg
M410-000-03F	M410-300-03F	G 3/8"	9 4x90°	200	89	5	195	64,5	29	33	60	90	108	16	24,5	12	10	30	122	6,0



Ordering code		Giunti a sei passaggi - Six passage unions 6-Wege Drehdurchführungen - Juntas de seis vías																		
Hydraulic oil	Air	B	Ø D	E	Ø F	I	L	M	N	O	Ø P	Ø Q	Ø R	Ø T	Ø U	V	Ø X	Y	Z	Kg
M610-000-03F	M610-300-03F	G 3/8"	8 6x60°	258	89	5	253	64,5	29	33	60	90	108	12,6	27	12	10	30	151	7,5



## Rotoflux 2-4-6 passaggi con foro centrale

## Rotoflux 2-4-6 passages with traight centre bore

## Rotoflux 2-4-6 Wege mit zentraler Durchgangsbohrung

## Rotoflux 2-4-6 vías con agujero pasante

3/8"



Aria   Air Luft   Aire	10 bar / 145 PSI	90°C / 195°F	200
Olio idraulico   Hydraulic oil Hydrauliköl   Aceteite Hidraulico	250 bar / 3.625 PSI		50 bar / 725 PSI ▷ 200 250 bar / 3.625 PSI ▷ 15

### I Rotoflux 2-4-6 passaggi con foro centrale

I giunti ROTOFLUX del modello M grazie a tenute speciali e albero indurito superficialmente, possono funzionare ad alta pressione e bassa velocità per lunghi periodi di tempo o anche rimanere fermi per periodi altrettanto lunghi senza inconvenienti. Per impedire la rotazione del corpo senza bloccarlo è previsto un perno da fermare con forcina o staffa ad asola lasca. Nei due passaggi deve passare lo stesso fluido per evitare contaminazioni nel caso di perdite accidentali. Evitare sovrappressioni da colpo d'ariete e non utilizzare i giunti alle massime condizioni indicate senza consultare l'ufficio tecnico ROTOFLUX.

**Disponibile versione speciale per acqua pulita.**

### DE Rotoflux 2-4-6 Wege mit zentraler Durchgangsbohrung

Die Drehdurchführungen vom Typ M sind segmentweise aufgebaut und besitzen ein spezielles Dichtungskonzept. Der Rotor ist aus Edelstahl mit gehärteter, geschliffener und polierter Oberfläche gefertigt. Dadurch ist dieser Typ in der Lage über einen langen Zeitraum hinweg, mit hohem Mediendruck bei niedriger Drehzahl abrieb und verschleißarm zu arbeiten. Ferner wird der "Stick-Slip-Effekt" von O-Ringen bei längeren Stillstandzeiten verhindert. Um die Mitnahme des Gehäuses der Dredurchführung zu verhindern, ist eine Verdrehsicherung vorgesehen, die mit einem Spanneisen oder einer Langloch-Gabel zu sichern ist. In beiden Wegen muss aber immer das gleiche Medium durchfließen, damit bei einer späteren verschleißbedingten Leckage, Vermischungen von Medien vermieden werden. Die Dredurchführungen dürfen nicht unter den maximalen Betriebsbedingungen verwendet werden, ohne sich vorher mit dem ROTOFLUX Kundendienst abgesprochen zu haben.

**Spezielle Ausführung für sauberes Wasser verfügbar.**

### UK Rotoflux 2-4-6 passages with a straight centre bore

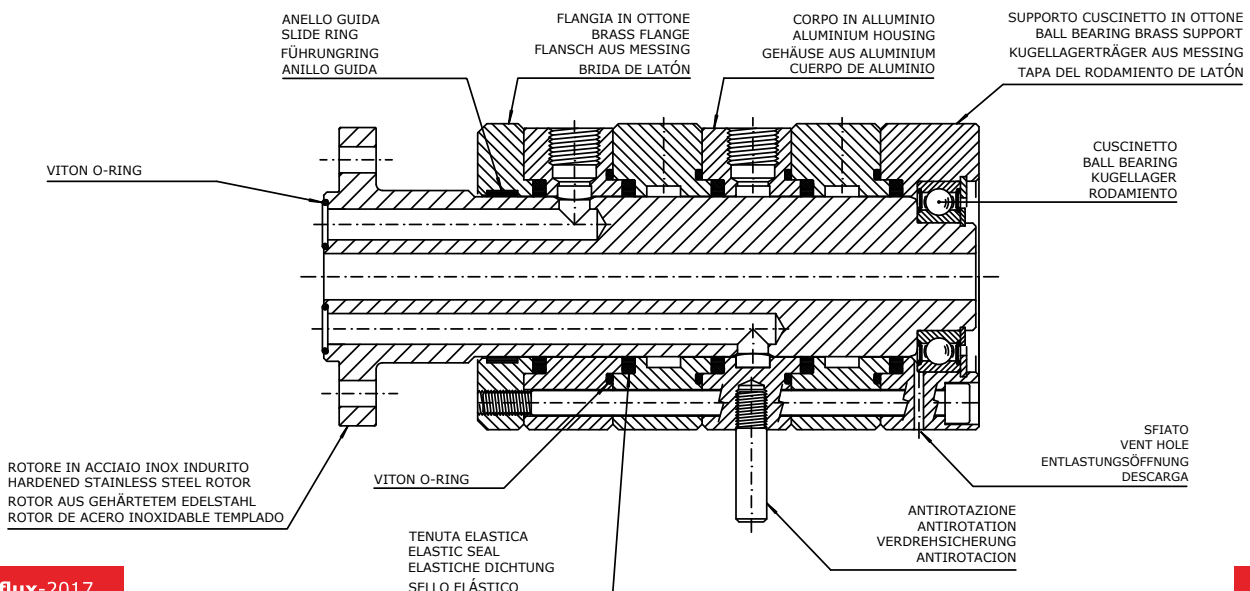
The ROTOFLUX unions model M, thanks to the special design of the seals and the surface of the rotor, ground hardened and lapped, may operate at high fluid pressure and low rotation speed with low friction and wear, for long time. Also they may remain inactive for long periods without seizing. An antirotation pin is provided to prevent the rotation; stop it with a slack slot. To avoid contamination in case of leaks, it is necessary that one only type of fluid flows in both passages. Avoid to operate the union under pressure surges, and, at the max suggested operating limits, without consulting the ROTOFLUX customer service.

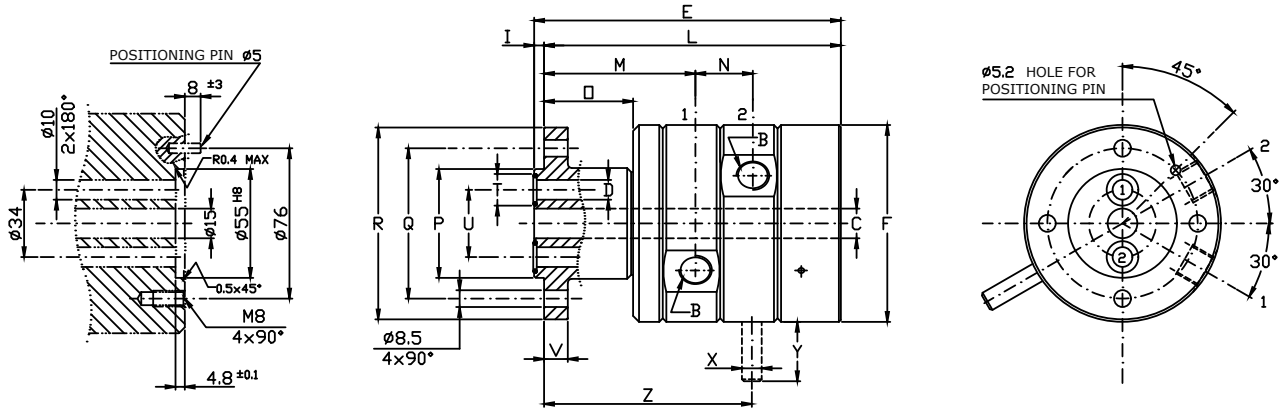
**Special version for clean water available.**

### E Rotoflux 2-4-6 vías con agujero pasante

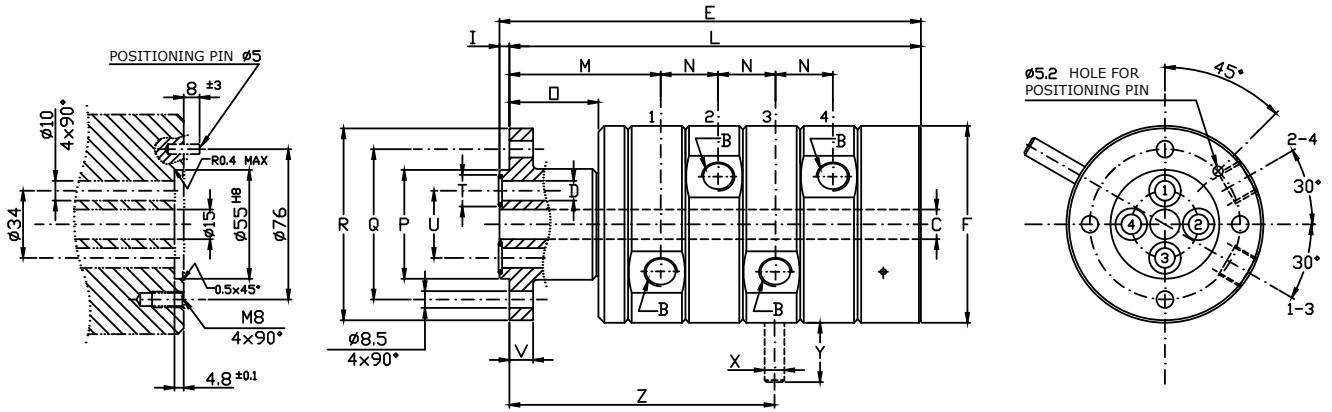
Los modelos ROTOFLUX M se emplean en aplicaciones con alta presión del fluido y baja velocidad de rotación como por ejemplo desenrolladores y tablas rotativas. Sellos especiales y el rotor de acero inoxidable, pulido y rectificado con su superficie endurecida térmicamente, garantizan una larga duración de las juntas y evitan la elevada fricción y el gripado provocados por una larga inactividad. Para evitar el giro del cuerpo se incorpora un perno anti-rotación fijado mediante un cir-clips. No bloquee el cuerpo para parar la rotación. Evitar sobrepresiones por golpe de ariete. El cuerpo está dividido en cuatro segmentos y montado con seis tornillos de tal forma que el sello pueda ser sustituido rápida y fácilmente. En todas las vías de la junta debe pasar el mismo fluido. En el caso de que su aplicación requiriera fluidos diferentes o esté al límite de las características técnicas, pónganse en contacto con ROTOFLUX.

**Disponibile versión especial para agua limpia.**

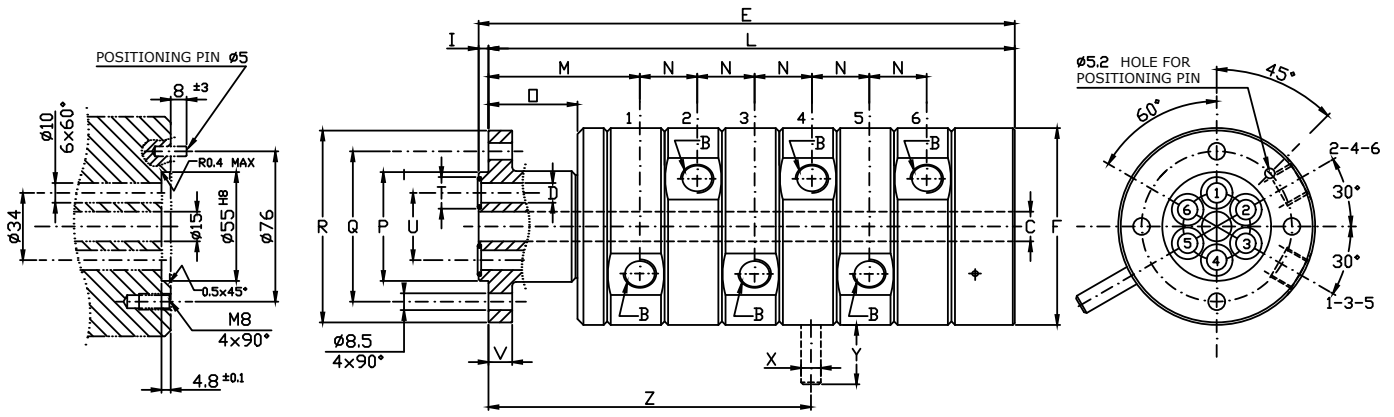




Ordering code		Giunti doppio passaggio - Double passage unions 2-Wege Drehdurchführungen - Juntas de doble vía																			
Hydraulic oil	Air	B	Ø C	Ø D	E	Ø F	I	L	M	N	O	Ø P	Ø Q	Ø R	Ø T	Ø U	V	Ø X	Y	Z	Kg
M210-200-F15	M210-400-F15	G 3/8"	15	10 2x180°	155	99,5	5	150	76,5	29	45	55	76	97	16	34	12	10	30	105	5,5



Ordering code		Giunti a quattro passaggi - Four passage unions 4-Wege Drehdurchführungen - Juntas de cuatro vías																			
Hydraulic oil	Air	B	Ø C	Ø D	E	Ø F	I	L	M	N	O	Ø P	Ø Q	Ø R	Ø T	Ø U	V	Ø X	Y	Z	Kg
M410-200-F15	M410-400-F15	G 3/8"	15	10 4x90°	213	99,5	5	208	76,5	29	45	55	76	97	16	34	12	10	30	134	7,5



Ordering code		Giunti a sei passaggi - Six passage unions 6-Wege Drehdurchführungen - Juntas de seis vías																			
Hydraulic oil	Air	B	Ø C	Ø D	E	Ø F	I	L	M	N	O	Ø P	Ø Q	Ø R	Ø T	Ø U	V	Ø X	Y	Z	Kg
M610-200-F15	M610-400-F15	G 3/8"	15	10 6x60°	271	99,5	5	266	76,5	29	45	55	76	97	16	34	12	10	30	163	9,5



## Rotoflux 8 passaggi per alta pressione e bassa velocità

## Rotoflux 8 passages for high pressure and low speed

## Rotoflux 8 Wege für Hochdruck und niedrige Drehzahlen

## Rotoflux 8 vías para alta presión y baja velocidad

3/8"



Aria   Air Luft   Aire	10 bar / 145 PSI	90°C / 195°F	200
Olio idraulico   Hydraulic oil Hydrauliköl   Aceteite Hidraulico	250 bar / 3.625 PSI		50 bar / 725 PSI ▷ 200 250 bar / 3.625 PSI ▷ 15

### I Rotoflux 8 passaggi per alta pressione e bassa velocità

I giunti ROTOFLUX del modello M grazie a tenute speciali e albero indurito superficialmente, possono funzionare ad alta pressione e bassa velocità per lunghi periodi di tempo o anche rimanere fermi per periodi altrettanto lunghi senza inconvenienti. Per impedire la rotazione del corpo senza bloccarlo è previsto un perno da fermare con forcina o staffa ad asola lasca. Nei due passaggi deve passare lo stesso fluido per evitare contaminazioni nel caso di perdite accidentali. Evitare sovrappressioni da colpo d'ariete e non utilizzare i giunti alle massime condizioni indicate senza consultare l'ufficio tecnico ROTOFLUX.

**Disponibile versione speciale per acqua pulita.**

### UK Rotoflux 8 passages for high pressure and low speed

The ROTOFLUX unions model M, thanks to the special design of the seals and the surface of the rotor, ground hardened and lapped, may operate at high fluid pressure and low rotation speed with low friction and wear, for long time. Also they may remain inactive for long periods without seizing. An antirotation pin is provided to prevent the rotation; stop it with a slack slot. To avoid contamination in case of leaks, it is necessary that one only type of fluid flows in both passages. Avoid to operate the union under pressure surges, and, at the max suggested operating limits, without consulting the ROTOFLUX customer service.

**Special version for clean water available.**

### DE Rotoflux 8 Wege für Hochdruck und niedrige Drehzahlen

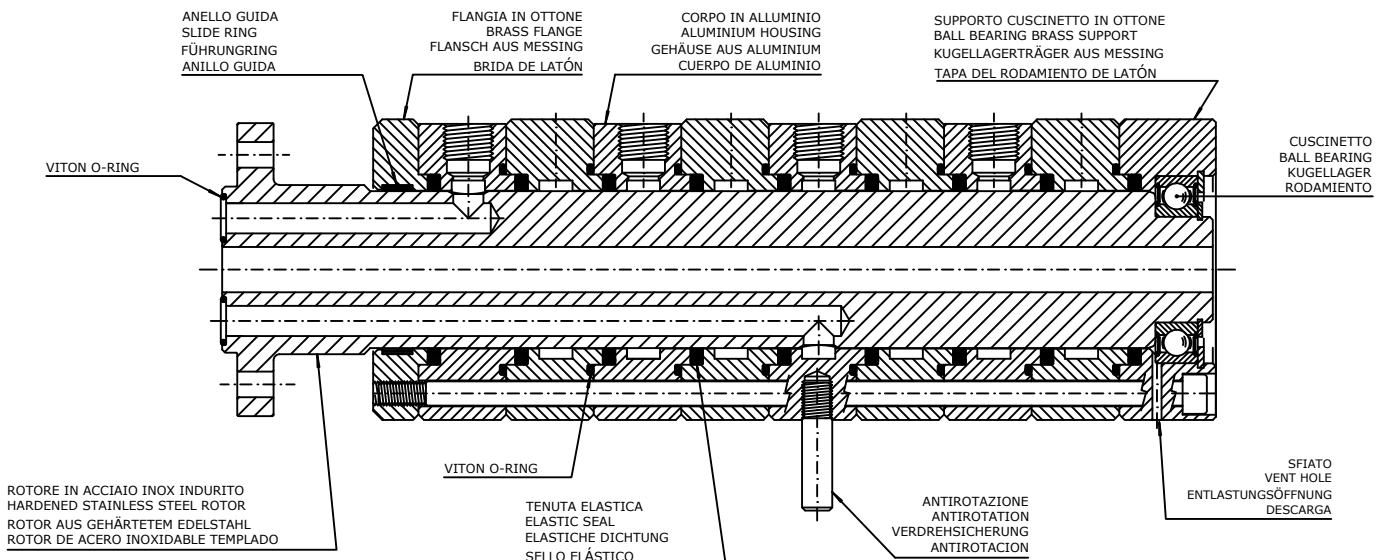
Die Dredurchführungen vom Typ M sind segmentweise aufgebaut und besitzen ein spezielles Dichtungskonzept. Der Rotor ist aus Edelstahl mit gehärteter, geschliffener und polierter Oberfläche gefertigt. Dadurch ist dieser Typ in der Lage über einen langen Zeitraum hinweg, mit hohem Mediendruck bei niedriger Drehzahl abrieb und verschleißarm zu arbeiten. Ferner wird der "Stick-Slip-Effekt" von O-Ringen bei längeren Stillstandzeiten verhindert. Um die Mitnahme des Gehäuses der Dredurchführung zu verhindern, ist ein Verdrehsicherung vorgesehen, die mit einem Spanneisen oder einer Langloch-Gabel zu sichern ist. In beiden Wegen muss aber immer das gleiche Medium durchfließen, damit bei einer späteren verschleißbedingten Leckage, Vermischungen von Medien vermieden werden. Die Dredurchführungen dürfen nicht unter den maximalen Betriebsbedingungen verwendet werden, ohne sich vorher mit dem ROTOFLUX Kundendienst abgesprochen zu haben.

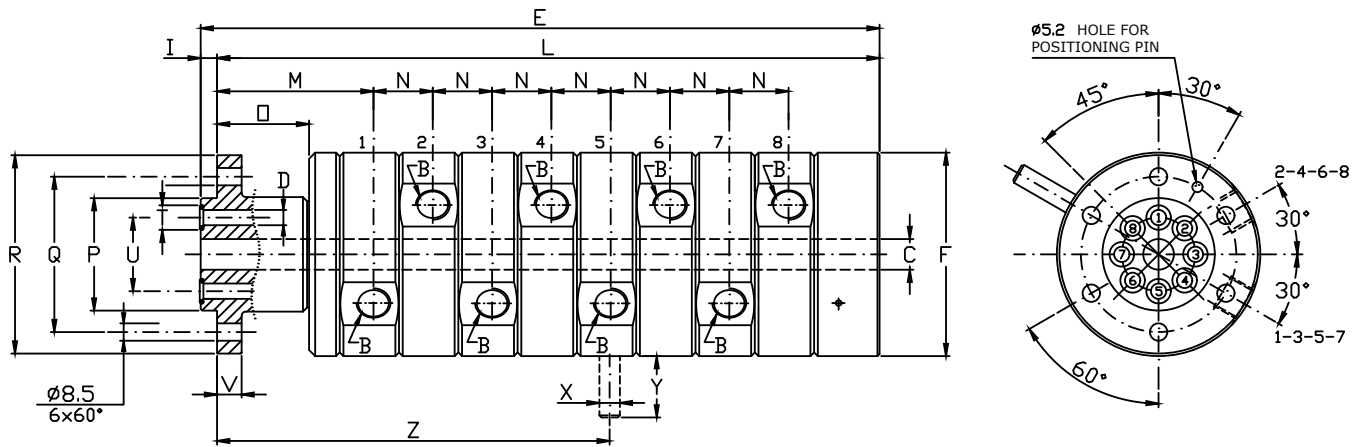
**Spezielle Ausführung für sauberes Wasser verfügbar.**

### E Rotoflux 8 vías para alta presión y baja velocidad

Los modelos ROTOFLUX M se emplean en aplicaciones con alta presión del fluido y baja velocidad de rotación como por ejemplo desenrolladores y tablas rotativas. Sellos especiales y el rotor de acero inoxidable, pulido y rectificado con su superficie endurecida térmicamente, garantizan una larga duración de las juntas y evitan la elevada fricción y el gripado provocados por una larga inactividad. Para evitar el giro del cuerpo se incorpora un perno anti-rotación fijado mediante un cir-clips. No bloquee el cuerpo para parar la rotación. Evitar sobrepresiones por golpe de ariete. El cuerpo está dividido en cuatro segmentos y montado con seis tornillos de tal forma que el sello pueda ser sustituido rápida y fácilmente. En todas las vías de la junta debe pasar el mismo fluido. En el caso de que su aplicación requiriera fluidos diferentes o esté al límite de las características técnicas, pónganse en contacto con ROTOFLUX.

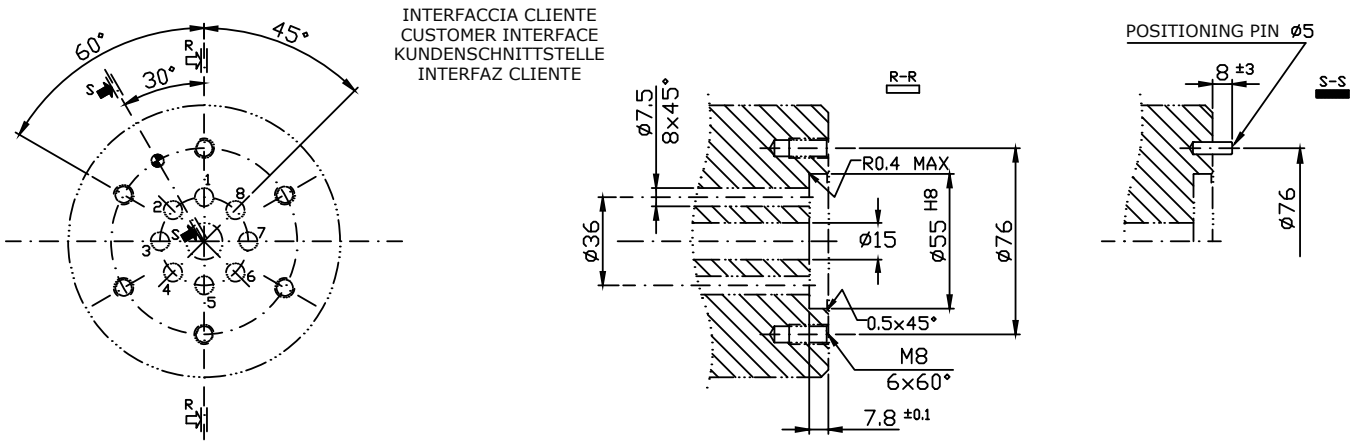
**Disponible versión especial para agua limpia.**





Ordering code		Giunti a 8 passaggi - Eight passages unions 8-Wege Drehdurchführungen - Juntas de ocho vías																			
Hydraulic oil	Air	B	øC	øD	E	øF	I	L	M	N	O	øP	øQ	øR	øT	øU	V	øX	Y	Z	Kg
M810-200-F15	M810-400-F15	G 3/8"	15	7,5 8x45°	332	99,5	8	324	76,5	29	45	55	76	97	12	36	12	10	30	192	11

**Interfaccia cliente - Customer interface - Montageanweisungen - Montaje de la juntas**







## Rotoflux 5 passaggi con foro centrale

## Rotoflux 5 passages with traight centre bore

## Rotoflux 5-Wege mit zentraler Durchgangsbohrung

## Rotoflux 5 vías con agujero pasante

3/8"



Aria   Air Luft   Aire	10 bar / 145 PSI	90°C / 195°F	80
Olio idraulico   Hydraulic oil Hydrauliköl   Aceteite Hidraulico	250 bar / 3.625 PSI		50 bar / 725 PSI ▷ 80 250 bar / 3.625 PSI ▷ 10

### I Rotoflux 5 passaggi con foro centrale

I giunti ROTOFLUX del modello M grazie a tenute speciali e albero indurito superficialmente, possono funzionare ad alta pressione e bassa velocità per lunghi periodi di tempo o anche rimanere fermi per periodi altrettanto lunghi senza inconvenienti. Per impedire la rotazione del corpo senza bloccarlo è previsto un perno da fermare con forcina o staffa ad asola lasca. Nei due passaggi deve passare lo stesso fluido per evitare contaminazioni nel caso di perdite accidentali. Evitare sovrappressioni da colpo d'ariete e non utilizzare i giunti alle massime condizioni indicate senza consultare l'ufficio tecnico ROTOFLUX.

**Disponibile versione speciale per acqua pulita.**

### UK Rotoflux 5 passages with a straight centre bore

The ROTOFLUX unions model M, thanks to the special design of the seals and the surface of the rotor, ground hardened and lapped, may operate at high fluid pressure and low rotation speed with low friction and wear, for long time. Also they may remain inactive for long periods without seizing. An antirotation pin is provided to prevent the rotation; stop it with a slack slot. To avoid contamination in case of leaks, it is necessary that one only type of fluid flows in both passages. Avoid to operate the union under pressure surges, and, at the max suggested operating limits, without consulting the ROTOFLUX customer service.

**Special version for clean water available.**

### DE Rotoflux 5-Wege mit zentraler Durchgangsbohrung

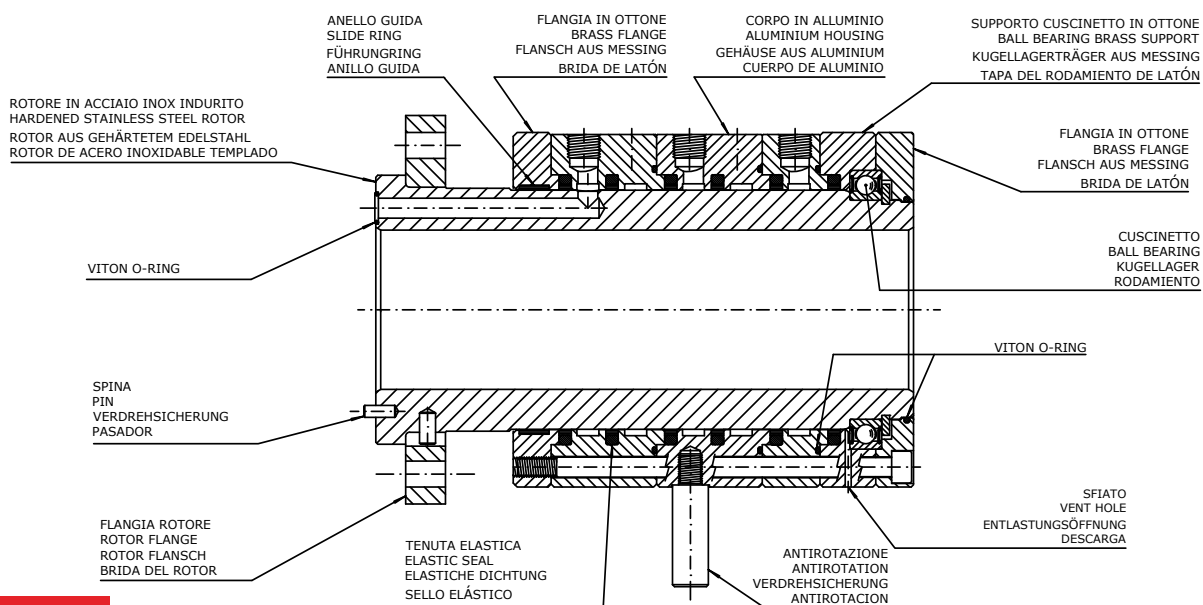
Die Dredurchführungen vom Typ M sind segmentweise aufgebaut und besitzen ein spezielles Dichtungskonzept. Der Rotor ist aus Edelstahl mit gehärteter, geschliffener und polierter Oberfläche gefertigt. Dadurch ist dieser Typ in der Lage über einen langen Zeitraum hinweg, mit hohem Mediendruck bei niedriger Drehzahl abrieb und verschleißarm zu arbeiten. Ferner wird der "Stick-Slip-Effekt" von O-Ringen bei längeren Stillstandzeiten verhindert. Um die Mitnahme des Gehäuses der Dredurchführung zu verhindern, ist ein Verdrehsicherung vorgesehen, die mit einem Spanneisen oder einer Langloch-Gabel zu sichern ist. In beiden Wegen muss aber immer das gleiche Medium durchfließen, damit bei einer späteren verschleißbedingten Leckage, Vermischungen von Medien vermieden werden. Die Dredurchführungen dürfen nicht unter den maximalen Betriebsbedingungen verwendet werden, ohne sich vorher mit dem ROTOFLUX Kundendienst abgesprochen zu haben.

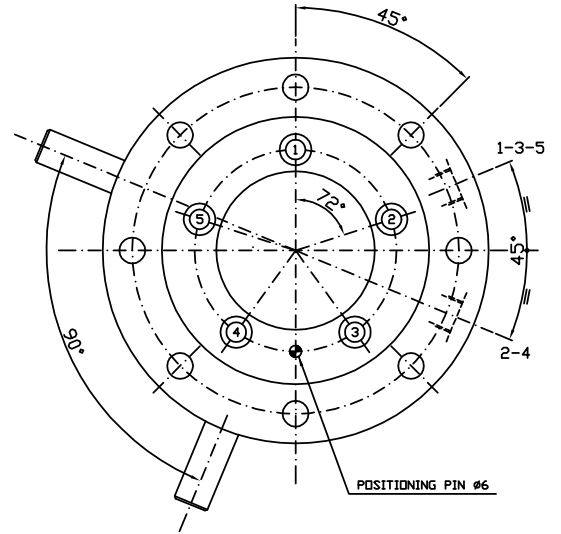
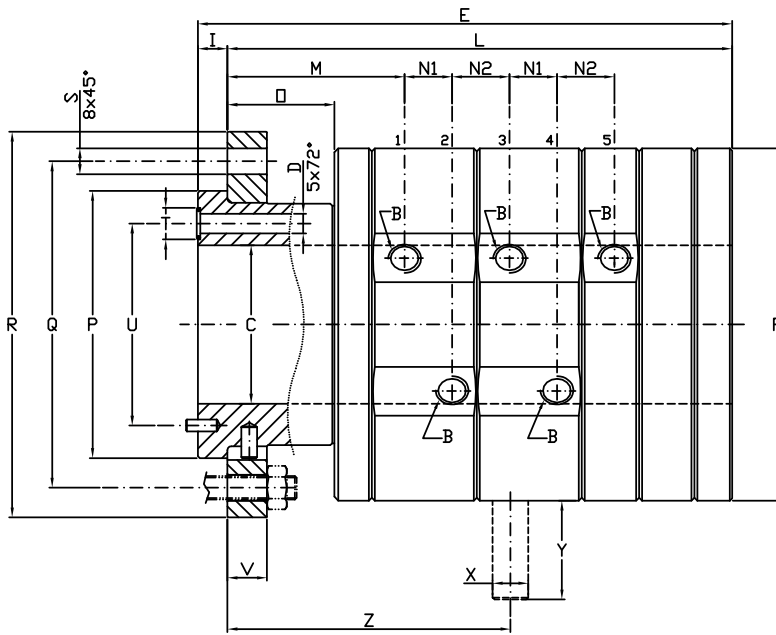
**Spezielle Ausführung für sauberes Wasser verfügbar.**

### E Rotoflux 5 vías con agujero pasante

Los modelos ROTOFLUX M se emplean en aplicaciones con alta presión del fluido y baja velocidad de rotación como por ejemplo desenrolladores y tablas rotativas. Sellos especiales y el rotor de acero inoxidable, pulido y rectificado con su superficie endurecida térmicamente, garantizan una larga duración de las juntas y evitan la elevada fricción y el gripado provocados por una larga inactividad. Para evitar el giro del cuerpo se incorpora un perno anti-rotación fijado mediante un cir-clips. No bloquee el cuerpo para parar la rotación. Evitar sobrepresiones por golpe de ariete. El cuerpo está dividido en cuatro segmentos y montado con seis tornillos de tal forma que el sello pueda ser sustituido rápida y fácilmente. En todas las vías de la junta debe pasar el mismo fluido. En el caso de que su aplicación requiriera fluidos diferentes o esté al límite de las características técnicas, pónganse en contacto con ROTOFLUX.

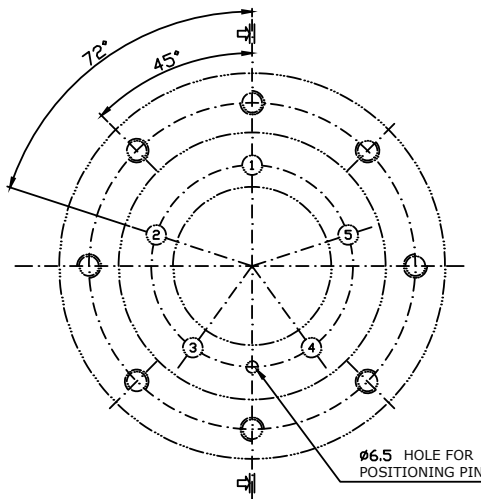
**Disponible versión especial para agua limpia.**



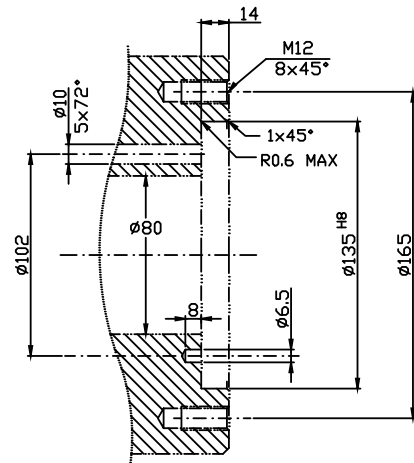


Ordering code		Giunti a cinque passaggi - Five passages unions 5-Wege Drehdurchführungen - Juntas de cinco vías																					
Hydraulic oil	Air	B	ø C	ø D	E	ø F	I	L	M	N1	N2	O	ø P	ø Q	ø R	ø S	ø T	ø U	V	ø X	Y	Z	Kg
M510-000-F80	M510-300-F80	G 3/8"	80	10 5x72°	270	178	15	255	89,5	24	29	54	135	165	195	13 8x45°	16	102	20	18	50	143	28

**Interfaccia cliente - Customer interface - Montageanweisungen - Montaje de la juntas**



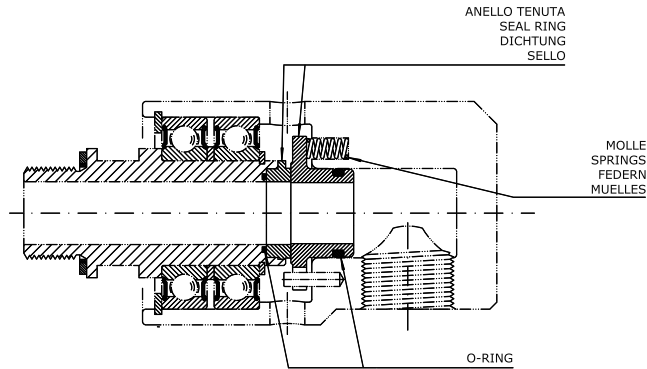
INTERFACCIA CLIENTE  
CUSTOMER INTERFACE  
KUNDENSCHNITTSTELLE  
INTERFAZ CLIENTE



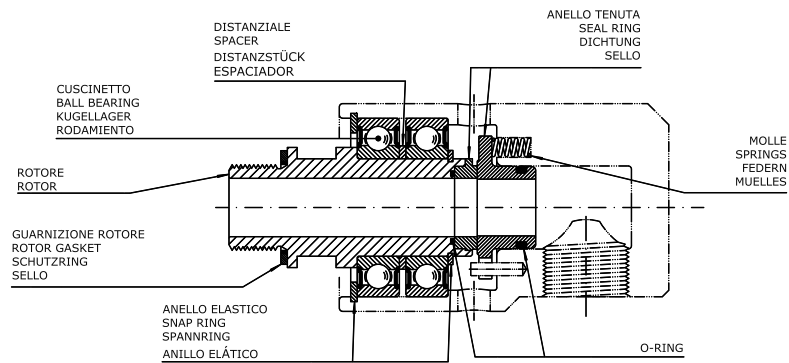




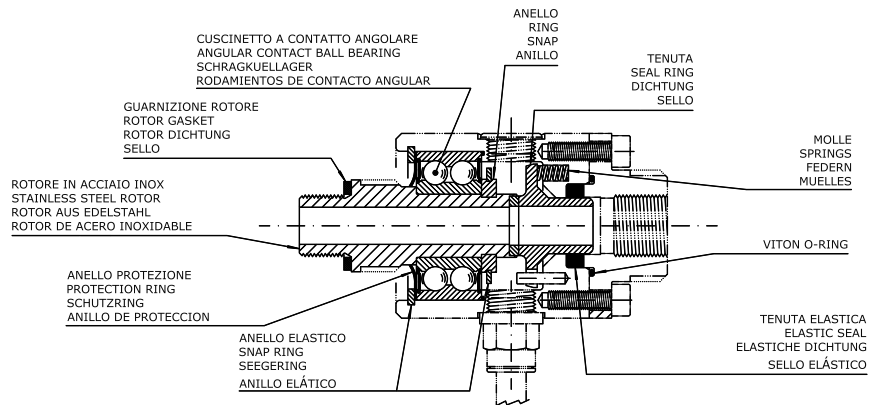
**SEALS KIT  
MODELS S-F-H-T-V**



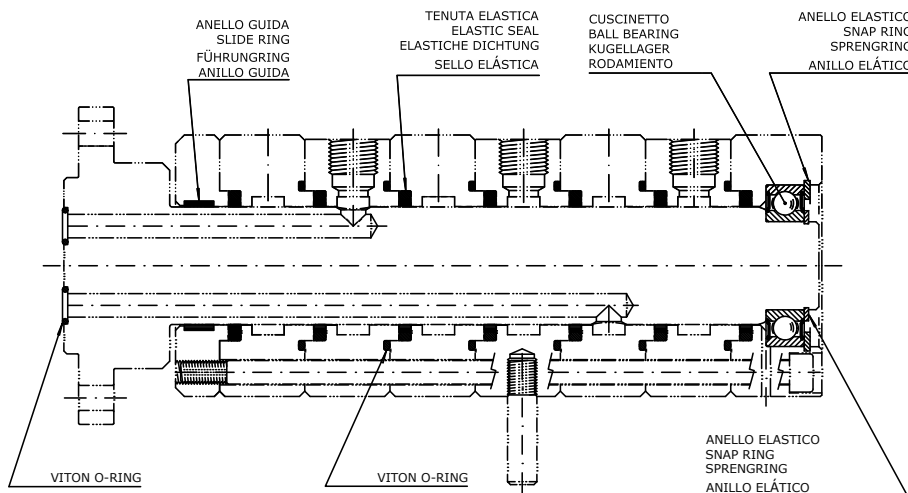
**COMPLETE KIT  
MODELS S-F-H-T-V**



**KIT MODEL C**



**KIT MODEL M**





▼ **Headquarters and  
Production in ITALY  
ROTOFLUX s.r.l.**

Via Darwin 19  
20090 Trezzano S/N  
Milano - Italy  
T: (+39) 02.57607378  
F: (+39) 02.57605219  
rotoflux@rotoflux.com

▼ **Subsidiary in GERMANY  
ROTOFLUX Deutschland  
GmbH**

Anton-Langlotz-Str. 1  
68782 Brühl  
Germany  
T: (+49) 6202.9451340  
F: (+49) 6202.9451350  
post@rotoflux.info

▼ **Subsidiary in CHINA  
ROTOFLUX Asia**

No.55 Yingluohe Road  
Daqi Automotive Zone  
Beilun District, Ningbo  
315806 - China  
T: (+86) 574.55833957  
sales@rotofluxasia.com

▼ Rivenditori autorizzati | Authorized dealers | Vertragshändler | Distribuidores